



*Ekmek y pma m kinesi
Kullanma kılavuzu*

K 2705

Lütfen önce bu kılavuzu okuyun!

Değerli Müşterimiz,

Modern tesislerde üretilmiş ve titiz kalite kontrol işlemlerinden geçirilmiş olan ürününüzün size en iyi verimi sunmasını istiyoruz.

Bunun için, bu kılavuzun tamamını, ürünü kullanmadan önce dikkatle okuyun ve bir başvuru kaynağı olarak saklayın.

Kullanma kılavuzu ürünü hızlı ve güvenli bir şekilde kullanmanıza yardımcı olur.

- Ürünü kurmadan ve çalıştırmadan önce kullanma kılavuzunu okuyun.
- Özellikle güvenlikle ilgili bilgilere uyun.
- Daha sonra da ihtiyacınız olabileceği için kullanma kılavuzunu kolay ulaşabileceğiniz bir yerde saklayın.
- Ayrıca ürün ile birlikte ilave olarak verilen diğer belgeleri de okuyun.

Bu kullanma kılavuzunun başka modeller için de geçerli olabileceğini unutmayın.

Modeller arasındaki farklar kılavuzda açık bir şekilde vurgulanmıştır.



Bu ürün, çevreye saygılı modern tesislerde) doğaya zarar vermeden üretilmiştir.

EEE Yönetmeliğine uygundur.



İÇİNDEKİLER

1 Güvenlik Uyarıları	2
2 Cihazınızın Teknik Özellikleri	3
3 Cihazın Kullanımı	4
Program seçimi	4
Program tarifleri	4
Başlatma / Durdurma	5
Pişirme Seçimi	5
Somun Büyüklüğü	5
Sıcak Tutma	5
Bellek	5
Ortam	5
Uyarı Ekranı	5
İlk Kez Kullanırken	5
Ekmek Nasıl Yapılır	6
Özel Tanıtım	7
4 İyi Ekmek Yapmak İçin Önemli İpuçları	7
Ekmek Malzemelerinin Tanıtımı	8
Yararlı Bilgiler / Öneriler	9
Ekmek Tarifleri	10
5 Temizlik Ve Bakım	12
6 Problemler İçin Çözüm Önerileri	13
7 Tüketici Hizmetleri	14

1 Güvenlik Uyarıları

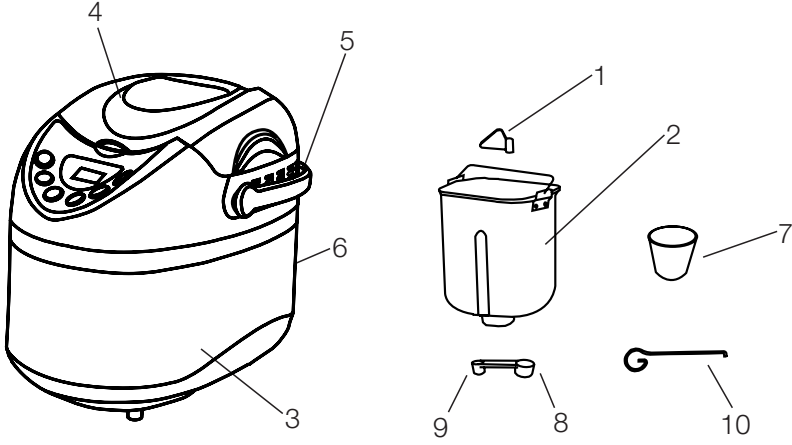
Elektrikli aletler kullanılırken, aşağıdaki temel güvenlik önlemlerine mutlaka uyulmalıdır:

1. Tüm talimatları okuyun.
2. Kullanmadan önce, şebeke voltajının ürünün tip etiketinde belirtilen voltajı ile uyumlu olup olmadığını kontrol edin.
3. Cihazın kablosu veya fişi hasar gördüğünde, düşürüldüğünde çalıştırmayın. Cihazı, inceleme, onarım işlemleri için en yakın yetkili servise götürün.
4. Sıcak yüzeylere dokunmayın. Sapları veya tutamakları kullanın.
5. Elektrik çarpması riskinden korunmak için, cihazın kablosunu, fişleri veya yuvaları suya ya da başka bir sıvıya daldırmayın.
6. Kullanımda değilken, parçalarını takarken veya çıkartırken ve temizlemeden önce fişini prizden çekin.
7. Kablonun masanın kenarından sarkmasına veya sıcak yüzeylere temas etmesine izin vermeyin.
8. Cihaz üreticisi tarafından tavsiye edilmeden aksesuarların kullanılması yaralanmalara yol açabilir.
9. Bu cihaz, sorumlu kişilerce cihazı güvenli bir şekilde kullanacağından emin olmak için kendilerine açıklama yapılmadığı ya da uygun bir şekilde nezaret edilmediği sürece, düşük fiziksel, duyuşsal veya zihinsel kapasiteli (çocuklar dahil) ya da deneyim ve bilgi eksikliği olan kişilerce kullanılmaya uygun değildir.
10. Çocukların yakınında kullanılıyorsa ekmek yapma makinenizi izleyin. Asla denetimsiz çocukların ekmek yapma makinesini kullanmasına izin vermeyin.
11. Sıcak gazlı ya da elektrikli ocakların üzerine, yanına veya ısıtılmış fırınların içerisine yerleştirmeyin.
12. Makine pişirme işlemi yaparken hareketli veya dönen parçalara dokunmayın.
13. Ekmek için gerekli maddelerle dolu hazneyi yerine düzgünce yerleştirmeden

cihazı asla çalıştırmayın.

14. Ekmeği Hazneden çıkarmak için haznenin kenarına asla vurmayın; aksi takdirde, hazne hasar görebilir.
15. Yangın veya kısa devre riski taşıdığından, metal folyolar ya da benzeri malzemeler ekmek makinesine konulmamalıdır.
16. Ekmek yapma makinesini asla havlu veya benzeri diğer maddelerle sarmayınız; ısı ve buhar cihazdan serbestçe çıkabilmelidir. Cihazı yanıcı bir madde ile sardığınızda ya da bu gibi malzemelerle temas ettirdiğinizde yangın çıkabilir.
17. Cihazı kullanım amacı dışındaki işler için çalıştırmayın.
18. Açık alanlarda kullanmayın.
19. Bu talimatları saklayın.
20. Bu cihaz sadece evde kullanım içindir, Ticari amaçla kullanılmaz.
21. Ürün çalışırken yaklaşık 15 dk süre ile elektrik kesilirse program kaldığı yerden başlar.
22. Ürün çalışırken stop düğmesine basılırsa ya da 15 dk'dan fazla elektrik kesilirse program kaldığı yerden başlamaz.
23. Ekmek yapma makinesinde marketlerde satılan hazır ekmek karışımı kullanıldığında, kullanma kılavuzunda belirtilen tarifler yerine hazır ekmek karışım kutularında ekmek makineleri için kullanım başlığı altında belirtilen tarifleri, makinenizin standart programında kullanınız. Hazır ekmek karışımı kutusunda çıkan malzemeler dışında tuz, şeker, yağ, maya, eklemeyiniz.
24. Makineniz çalışırken kapağını zorunlu olmadıkça açmayınız, aksi halde ekmek kabarması yetersiz kalacaktır. Makineniz çalışırken kapak açılırsa dahi çalışmaya devam eder.

2 Cihazınızın Teknik Özellikleri



- 1- Hamur karıştırma kolu
- 2- Hazne
- 3- Gövde
- 4- Kapak
- 5- Ürün taşıma sapı
- 6- Açma kapama düğmesi
- 7- Ölçü kabı
- 8- Büyük ölçü kaşığı
- 9- Küçük ölçü kaşığı
- 10- Hamur karıştırma kolu çıkarma kancası

Gerilim: 230 V ~ 50 Hz

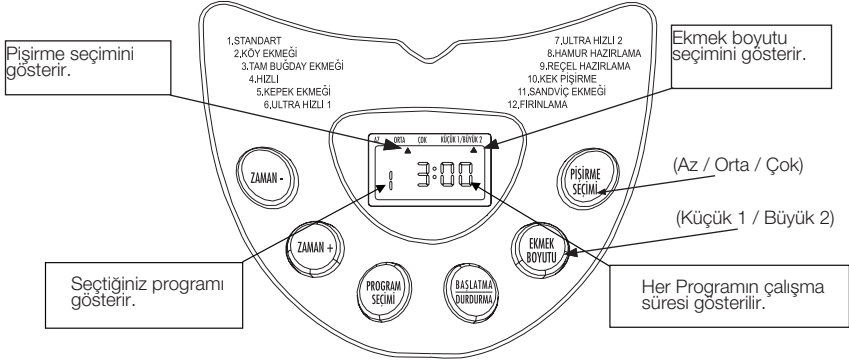
Güç: 600 W

İzolasyon sınıfı: 1

Ürünün üzerinde bulunan işaretlemelerde veya ürünle birlikte verilen diğer basılı dökümanlarda beyan edilen değerler, ilgili standartlara göre laboratuvar ortamında elde edilen değerlerdir. Bu değerler, ürünün kullanım ve ortam şartlarına göre değişebilir.

3 Cihazın Kullanımı

İşlev Tanıtımı



Ekmeğin yapma makinesinin fişi prize takılıp açma kapama düğmesi açılır açılmaz bir bip sesi duyulur ve kısa bir süre sonra ekranda "3:00" ibaresi görünür. Ancak, 3 ile 00 arasındaki (:) iki nokta devamlı yanıp sönmez. Panodaki ok "▲" işareti II konumunda olacaktır. Bu varsayılan ayardır. Not: Küçük ekmeğin "I" ayarı (~750 gr) ağırlığındaki somunu Büyük ekmeğin "II" ayarı (~900 gr) ağırlığındaki ekmeğin somununu ifade eder.

Program seçimi

Farklı programları ayarlamak için kullanılır. Bu düğmeye her basıldığında (kısa bir bip sesiyle birlikte) program değişir. Düğmeye sürekli bir şekilde basınca, LCD ekranda 12 adet menü dönüşümlü olarak gösterilir. İstediğiniz programı seçin. 12 menünün işlevleri aşağıda açıklanmıştır.

Program tarifleri

- Standart:** Yoğurma, kabartma ve normal ekmeğin pişirme. Ayrıca, lezzet katmak için başka maddeler de ekleyebilirsiniz. Eğer ekmeğin yaparken marketlerde satılan hazır ekmeğin karışımları kullanılmak istenirse karışım ne olursa olsun bu program ile kullanılmalıdır.
- Köy ekmeği:** Yoğurma, kabartma ve daha uzun kabartma süresiyle ekmeğin pişirme. Bu menüde pişirilen ekmeğin daha gevrek bir kabuğa ve daha hafif bir yoğunluğa sahiptir.
- Tam buğday ekmeği:** Tam buğday

unlu yoğurma, kabartma ve pişirme. Bu ayarda, tahılın suya batıp genişmesi amacıyla daha uzun bir ön ısıtma süresi vardır. Geciktirme işlevinin kullanılması kötü sonuçlara neden olacağından tavsiye edilmez.

- Hızlı:** Somun boyutu seçimi yapılamaz. Tarifteki normal ekmeğin kabartma tozu ile yoğrulması, kabartılması ve pişirilmesi. Bu ayarda pişirilen ekmeğin genellikle yoğun bir dokuya birlikte normal programlara göre daha küçüktür.
- Kepek ekmeği:** Kepek ekmeğin yoğurma, kabartma ve pişirme. Kepek ekmeğin pişirmeye içindir.
- Ultra hızlı-I:** Küçük (I) Normal ekmeğin en kısa sürede yoğurma, kabartma ve pişirme. Burada yapılan ekmeğin genellikle Hızlı programında yapılan ekmekten daha küçük ve daha yoğundur.
- Ultra hızlı-II:** Yukarıdaki gibi aynı olup, Büyük (II) ekmeğin içindir.
- Hamur Hazırlama:** Yoğurma ve kabartma var, ancak pişirme yoktur. Hamuru çıkarıp ekmeğin somununu, pizza vs. şekilleri vermek için kullanın.
- Reçel Hazırlama:** Reçel ve marmelatları kaynatmak içindir.
- Kek Pişirme:** Kek karışımlarını kabartma tozu ile yoğurma, kabartma ve pişirme.
- Sandviç ekmeği:** Sandviç ekmeğin yoğurma, kabartma ve pişirme. Hafif yoğunlukta ve daha ince kabuklu ekmeğin pişirme içindir.
- Fırınlama:** Yoğurma ve kabartma

yapılmaz, yalnızca fırınlama yapılır.

Başlatma / Durdurma

Seçilen pişirme programını başlatmak ve durdurmak için kullanılır. Bir programı başlatmak için **“Başlatma/durdurma”** düğmesine bir kez basın Kısa bir bip sesi duyulur ve zaman göstergesindeki (:) iki nokta yanıp sönmeye başladığında program da başlamış olur. Bir program başlatıldıktan sonra **“Başlatma/durdurma”** düğmesi dışındaki tüm düğmeler devreden çıkar.. Programı durdurmak için **“Başlatma/durdurma”** düğmesine yaklaşık 3 saniye basın, uzun bip sesinin duyulmasıyla programın kapatıldığı onaylanır. Bu özelliğin amacı, programın durdurulmasını sağlar.

Pişirme Seçimi

Bu düğme ile kabuğun **AZ , ORTA** veya **ÇOK** pişmesini seçebilirsiniz. İsteddiğiniz kabuk rengini seçmek için bu düğmeye basın. LCD ekranda ▲ ok işareti seçtiğimiz kabuk rengine gelecektir.

Somun Büyüklüğü

Ekmeğin somun büyüklüğünü seçmek için bu düğmeye basın. LCD ekrandaki ▲ ok işaretinin Küçük I ve Büyük II konumlarına hareket ettiğini göreceksiniz. Toplam çalışma süresi farklı ekmeğin büyüklüklerine göre değişecektir.

Sıcak Tutma

Ekmeğin, pişirildikten 60 dakika sonrasına kadar otomatik olarak sıcak tutulabilir. Sıcak tutma sırasında ekmeği dışarı almak isterseniz, Başlatma/durdurma düğmesine 3 saniye basılı tutarak programı kapatın.

ÖNEMLİ UYARI: PROGRAM BİTİMİNDE EKMEĞİ DİŞARI ALDIKTAN SONRA BAŞLATMA / DURDURMA DÜĞMESİNE 3 SANİYE BASIP MAKİNA DURDURULMALI VE ÜRÜN ARKASINDAKİ AÇMA / KAPAMA DÜĞMESİ DE KAPATILMALIDIR.

Bellek

Ekmeğin pişirme işlemi sırasında elektrik kesintisi meydana gelirse, Başlatma/durdurma düğmesine basılmasa bile, ekmeğin pişirme işlemi yaklaşık 15 dakika içinde otomatik olarak devam eder.

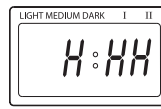
Kesinti süresi 15 dakikayı geçerse, bellek korunamaz ve ekmeğin yapma makinesinin yeniden başlatılması gerekir. Ancak hamur, elektrik kesintisi meydana geldiği anda kabartma aşamasını geçmemişse, programı baştan başlatmak için doğrudan doğruya **“Başlatma/durdurma”** düğmesine basabilirsiniz.

Ortam

Makine oldukça geniş bir sıcaklık aralığında çalışabilir, ama çok sıcak bir oda ile çok soğuk bir oda arasında somun büyüklüğünde bir fark meydana gelebilir. Ekmeğin malzemelerinin de oda sıcaklığının 20°C ile 34°C arasında tutulmasını öneririz.

Uyarı Ekranı

1. Program başlatıldıktan sonra ekranda **“H:HH”** gösteriliyorsa (aşağıdaki şekil 1'e bakın), hazne içindeki sıcaklık hala çok yüksek demektir. Bu durumda programın durdurulması gerekir. Kapağı açın ve 10 ila 20 dakika kadar makinenin soğumasını bekleyin.
2. Başlatma/durdurma düğmesine bastıktan sonra ekranda **“E:EE”** gösteriliyorsa, bu durum sıcaklık sensörü bağlantısının kesilmiş olduğunu gösterir; lütfen sensörü Yetkili bir servis için kontrol etmesini sağlayın.



Şekil 1



Şekil 2

İlk Kez Kullanırken

1. Lütfen tüm parçaların ve aksesuarların eksiksiz ve hasarsız olup olmadığını kontrol edin.
2. Tüm parçaları **“Temizlik ve Bakım”** bölümüne göre temizleyin.
3. Ekmeğin pişirme makinesini fırınlama moduna getirin ve boş durumda 10 dakika fırınlama işlemi yapın. Bir miktar duman çıkabilir bu normaldir. Makineyi soğuttuktan sonra bir kez daha temizleyin.
4. Tüm parçaları iyice kurutup yeniden takın; cihazınız şimdi kullanıma hazırdır.

Ekmek Nasıl Yapılır

1. Ekmek haznesini yerine yerleştirin ve bir tık sesiyle yerine yerleşinceye kadar saat yönünde çevirin. Hamur karıştırma kolunu döndürme milinin üzerine yerleştirin. İşlem bitiminde hamur karıştırma kolunun milden kolayca çıkarılmasını sağlamak için mili az miktarda sıvı yağ ile yağlayın.
2. Malzemeleri ekmek haznesine yerleştirin. Lütfen tarifte belirtilen sıraya sadık kalın. Sıvılar önce konulmalı, sonra şeker, tuz ve un eklenmeli, maya ve gerekiyorsa kabartma tozu daima en son konulmalıdır.

Not: Kullanılabilecek azami un ve maya miktarları için lütfen tarife bakın.

3. Parmağınızla unun ortasında küçük bir girinti açın. Bu girintiye mayayı koyun; mayanın sıvı malzemelerle ve tuzla temas etmediğinden emin olun.
4. Kapağı yavaşça kapatın ve cihazın fişini prize takın.
5. İsteddiğiniz program seçilinceye kadar Program seçme düğmesine basın. Ekranda seçilen programın numarası ve süresi belirecektir.
6. İsteddiğiniz kabuk pişirme seçilinceye kadar **Pişirme seçimi** düğmesine basın.
7. İsteddiğiniz ekmek büyüklüğü küçük I veya büyük II seçmek için Ekmek boyutu düğmesine basın.
8. Eğer ekmeği daha sonrası için pişirmek istiyorsanız **Zaman +** veya **Zaman -** düğmelerine basarak bekleme süresini ayarlayın. Yapacağınız ekmeğin kaç saat sonra hazır olmasını istiyorsanız zaman+ veya zaman- düğmelerine basarak o saati ayarlayınız. Makineyi pişirmeye hazır hale getirip Başlatma / Durdurma düğmesine basınız. Örneğin şu an saat 20:00 ve ekmeğin ertesi sabah 08:00'de hazır olmasını istiyorsanız, program saatini 12:00'ye ayarlamalısınız. Bu makinada 13 saate kadar zamanlama yapabilirsiniz. Ekmek pişirme makinesinin hemen çalışmaya başlamasını istiyorsanız, bu adımı atlayabilirsiniz.
9. Çalışmayı başlatmak için **Başlatma/ Durdurma** düğmesine basın.

10. **Normal, Köy ekmeği, Tam buğday ekmeği, Kepek ekmeği** ve **Sandviç ekmeği** programında çalışma sırasında bip sesi duyulur. Bu ses size zeytin, ceviz, üzüm, musli gibi malzemeleri koymanızı hatırlatmaktadır. Kapağı açın ve hızlıca tarifte belirtilen miktarlarda malzemeleri koyun. Pişirme sırasında kapağın olabildiğince az açılması gerekir.
11. Pişirme bitince 10 bip sesi duyulur. İşlemi durdurup ekmeği dışarı almak için **Başlatma/durdurma** düğmesine 3-5 saniye süreyle basın. Kapağı açın ve fırın tutamaklarını kullanarak ekmek haznesinin sapını sıkıca kavrayın. Hazneyi saat yönünün tersine çevirerek yavaşça yukarıya doğru kaldırın ve hazneyi makineden çıkarın.
12. Ekmeğin kenarlarını haznedeki kurtarmak için yapışmaz spatula ile hafifçe gevşetin. Ekmek daha kolay çıkacaktır.
Uyarı: Hazne ve ekmeğin kendisi çok sıcak olabilir! Bunları mutlaka dikkatlice ve fırın tutamaklarıyla tutun.
13. Ekmek haznesini temiz bir pişirme yüzeyinin üzerine baş aşağı çevirin ve ekmek çıkıncaya kadar hafifçe sallayın.
14. Ekmeği haznesinden dikkatlice çıkarın ve dilimlemeden önce yaklaşık 20 dakika soğumasını bekleyin.
15. İşlem sonunda odada değilseniz ya da **Başlatma/durdurma** düğmesine basmamışsanız, ekmek otomatik olarak 1 saat sıcak tutulacak, daha sonra ısıtılması durdurulacaktır.
16. Kullanmadığınız ve tam olarak çalışmadığı zamanlarda açma kapama düğmesini kapatın ve elektrik fişini prizden çekin.

Not: Ekmeği dilimlemeden önce, ekmeğin içinde kalabilecek olan hamur karıştırma kolunu çıkarmak için kancayı kullanın. Kancayı ekmek altından sokarak kolayca çıkarabilirsiniz. Ekmek sıcaktır; hamur karıştırma kolunu asla elinizle çıkarmayın.

Özel Tanıtım

1. Hızlı ekmeğin pişirmek için

Hızlı ekmeğin yaparken nem ve ısı ile etkinleşen kabartma tozu kullanılır. Hızlı programda sadece tarif verilen miktarlarda normal beyaz ekmeğin 1 saat 40 dakikada yapılabilir.

2. Ultra hızlı programları hakkında

Ekmeğin pişirme makinesi ultra hızlı program sayesinde ekmeğin yaklaşık 1 saatte pişirebilir. Ultra hızlı I programı ile Küçük (I) ultra hızlı II programı ile Büyük (II) boyutunda ve sadece normal beyaz ekmeğin yapılabilir.

Hızlı Programlar İçin Önemli Uyarılar

1. Tüm hızlı programlarda kullanılan suyun 45-50 °C arasında sıcak su olması gerekir.
2. Mecbur kalmadıkça hızlı programların kullanılmamasını öneririz. Çünkü hızlı programlarda ekmeğin mayalanma süresi kısa olduğundan normal programlara göre, ekmeğin iç dokusu yoğun ve kabarması az olacaktır.
3. Hızlı programlarda Instant kuru toz mayaya ilave olarak tariflerde belirtildiği kadar kabartma tozu kullanılmalıdır.

4 İyi Ekmeğin Yapmak İçin Önemli İpuçları

İyi ekmeğin pişirmenin önemli adımlarından biri de malzemelerin doğru oranda kullanılmasıdır.

Aksi belirtilmedikçe ekmeğin yapımında kullanılan tüm malzemeler oda sıcaklığında olmalıdır. Sadece su ve süt ılık (20-25° C) olarak kullanılabilir.

Doğru miktarı tutturabilmek için mutfak tartısı, ölçü kabı ya da ölçü kaşığı kullanılması önemle önerilir; aksi takdirde, ekmeğin bundan çok fazla etkilenir.

1. Sıvı malzemelerin tartılması
Su, taze süt ya da sıvı yağ ölçü kabı ile ölçülmelidir.
Ölçü kabının hizasını gözünüzle yatay olarak kontrol edin.
Ekmeğin yapımında mutlaka Instant (hızlı) kuru toz maya kullanılmalıdır.
2. Katı malzemelerin tartılması
Un, tuz, şeker, Instant kuru toz maya ölçü kabı ya da ölçü kaşığı kullanılarak ölçülebilir. Kalan malzemeler hava almayacak şekilde saklanmalıdır.
3. Ekmeğin yapımında piyasada hazır olarak satılan 1 ekmeğin hazır ekmeğin karışımları ve Instant kuru toz maya kullanılmak istenirse, bu kutularda makine için belirtilen tarifler standart program seçilerek uygulanmalıdır.
4. Ekmeğin yapımında kullanılacak tüm

malzemelerin kullanım için uygun olması (içme suyu kullanımı, un, maya, tuz, şeker gibi kuru malzemelerin taze olması v.b.) gerekmektedir.

5. Makineniz çalışırken kapak zorunlu haller dışında açılmamalıdır. Kapak açılrsa bile makine çalışmaya devam eder.
6. Malzemelerin hazneye konulma sırasına uyulmalıdır. Sıralama şöyledir: sıvı malzemeler, yumurta, tuz, şeker, un ve maya şeklindedir. Mayanın su ve tuzla temas etmemesi gerekir. Un bir süre hamur halinde yoğrulduktan sonra bir bip sesi size zeytin müsli gibi katkı malzemelerin tariflerde belirtildiği kadar konulacağını bildirir. Bu katı malzemeleri çok erken eklenirse, bunların tadı uzun süreli karıştırma sırasında kaybolur. Gecikme işlevini uzun süreli olarak kullandığınız zaman, yumurta ya da meyveli malzemeler gibi bozulabilir bu malzemeleri koymayın.

Ekmek Malzemelerinin Tanıtımı

Ekmek unu

Ekmek hamuru yüksek gluten içeriği bakımından çok zengindir (bu yüzden yüksek protein içeren yüksek gluten unu olarak da adlandırılır), elastisitesi iyidir ve ekmek kabardıkdan sonra ekmeğin şeklinin bozulmasını önler. Gluten içeriği normal undan daha yüksek olduğundan, daha büyük boyutta ve daha iyi iç lifli ekmek yapmak için kullanılabilir. Ekmek yapımındaki en önemli malzeme ekmek unudur.

1. Normal un
Normal un iyi seçilmiş yumuşak ve sert buğdayın karıştırılması ile hazırlanır ve hızlı ekmeklerin ya da keklerin yapımında kullanılır.
2. Tam buğday unu
Tam buğday unu kepekli buğday öğütülerek hazırlanır, buğday kabuğu içerir ve tam buğday unu gluteni normal undan daha ağır ve daha besleyicidir. Tam buğday unundan yapılan ekmek genellikle daha küçük boyuttadır. Bu nedenle, birçok tarifte en iyi sonucu almak için tam buğday unu ve normal un birlikte kullanılır.
3. Esmer buğday unu
"Kaba un" olarak da adlandırılan esmer buğday unu yüksek lifli bir un çeşididir ve kepekli buğday ununa benzer. Kabartma sonrasında büyük bir boyut elde etmek için yüksek oranda ekmek unu kombinasyonu ile birlikte kullanılmalıdır.
4. Kek unu
Kek unu yumuşak buğday veya düşük proteinli buğday öğütülerek hazırlanır ve özellikle kek yapımında kullanılır. Farklı unlar benzer görünümde; aslında mayanın performansı veya çeşitli unların su çekme kapasitesi çoğunlukla yetiştirildikleri bölgelere, yetiştirme koşullarına, öğütme işlemine ve depolanma ömrüne göre değişir. Ununuzu kendi çevrenizdeki farklı markaları test ederek, tatlarına göre ve karşılaştırma yaparak seçebilirsiniz ve kendi deneyimleriniz ve damak tadınıza göre bunların hangisinin en iyi sonucu verdiğine karar verebilirsiniz.

5. Mısır unu ve yulaf unu
Mısır unu ve yulaf unu sırasıyla mısırın ve yulafın öğütülmesiyle hazırlanır, her ikisi de kaba ekmek yapımındaki katkı maddeleridir ve lezzeti ve dokuyu zenginleştirmek üzere kullanılırlar.

Şeker

Şeker, ekmeğin tadını ve rengini artıran çok önemli bir malzemedir. Ekmeği mayalar ve besleme değerine yardımcı olur; genellikle beyaz şeker kullanılır. Özel isteğe bağlı olarak kahverengi şeker, şeker pudrası veya pamuk şekeri kullanılabilir.

Instant kuru toz maya

Maya hamurumsu bir mayalama işleminden geçer, karbondioksit üretir, ekmeğin genleşmesini ve iç elyafının yumuşak olmasını sağlar. Ancak mayalanma, beslenme için şekerdeki karbohidrata ve una ihtiyaç duyar. Yüksek sıcaklıklarda bozulacağı için maya buzdolabında saklanmalıdır; kullanmadan önce mayanın üretim tarihini ve raf ömrünü kontrol edin. Her kullanmadan sonra mayayı hemen hava almayacak şekilde buzdolabına koyun. Genellikle, ekmeğin kabarmamasının nedeni bozuk mayadır. Aşağıda açıklanan yollarla mayanın taze ve aktif olup olmadığını kontrol edebilirsiniz.

- (1) Bir ölçme kabına 1/2 fincan ılık su (45-50°C) koyun.
- (2) Fincana 1 çay kaşığı beyaz şeker koyup karıştırın sonra suya 2 çay kaşığı maya serpin.
- (3) Ölçme kabını ılık bir yerde yaklaşık 10 dakika bekletin. Suyu karıştırmayın.
- (4) Çıkan köpük yaklaşık 1 fincan olmalıdır. Aksi takdirde, maya bozuktur ve işe yaramaz.

Tuz

Ekmeğin lezzetini ve kabuk rengini artırmak için tuz gerekir. Ama tuz aynı zamanda mayanın kabarmasını da kısıtlar. Tarifinizde asla çok fazla tuz kullanmayın; tuz kullanmak istemiyorsanız, bunu atlayın. Ekmek tuzsuz olursa, daha büyük olur.

Yumurta

Yumurta ekmeğın dokusunu iyileştirir, ekmeğı daha besleyici yapar, ebadını büyütür ve ekmeğe özel yumurta tadı verir; bir yumurta çırpılarak köy ekmeğı tarifinde suya ekleyerek kullanabilirsiniz.

Yağ, tereyağı ve sıvı yağ

Yağ ekmeğı yumuşak yapar ve saklanma ömrünü uzatır. Tereyağı, buzdolabından alındıktan sonra karıştırılabilecek kıvama getirilmek üzere kullanılmadan önce eritilmeli ya da küçük parçalar halinde kesilmelidir.

Kabartma tozu

Kabartma tozu hızlı ekmeğın programlarında kullanılır. Kabarması için zaman gerekmediğinden ve kabarcık oluşturan hava çıkardığından, çıkan havanın oluşturduğu kabarcıklar kimyasal prensibe göre ekmeğın dokusunu yumuşatır.

Su ve diğer sıvılar

Su, ekmeğın yapımındaki temel bir maddedir. Genel olarak 20°C ile 25°C arasındaki su sıcaklığı en iyisidir. Ancak, hızlı ekmeğın yapımında gerekli kabarma hızını elde etmek için su sıcaklığının 45-50°C arasında olması gerekir. Suyun yerine taze süt ile karıştırılmış su kullanılarak ekmeğın lezzeti artırılabilir ve kabuk rengi iyileştirilebilir. Bazı tariflerde ekmeğın lezzeti için elma suyu, portakal suyu, limon suyu vb. gibi meyve suları kullanılabilir. Tüm bu denemeler, kişisel tercihlere göre yapılabilir.

Yararlı Bilgiler / Öneriler

1. Tariflerdeki ölçümler için ipuçları;
1 Büyük ölçü kaşığı= 15 ml / yemek kaşığı
1 Küçük ölçü kaşığı= 5 ml / çay kaşığı
1 Ölçü kabı un = 150 gr
1 Ölçü kabı sıvı = 200 ml.(Kapta gösteriliyor)
2. Bütün pişirme konumlarında program bittiğinde bip sesi duyulur.Eğer ekmeğın haznede bekletilmeyip çıkarılacaksa başlatma/durdurma düğmesine 3 sn basıp makineyi durdurun.Aksi halde makine fırınlama konumunda çalışmaya devam edecektir.
3. Makinanın kapağı mümkün olduğunca açılmamalıdır.

4. Marketlerde satılan hazır ekmeğın karışımları ve bu kutuların içlerindeki mayalar kullanılacaksa,aşağıdaki tarifler yerine hazır ekmeğın karışımı kutusunda ekmeğın yapma makinaları için belirtilen tarifler,hızlı ekmeğın karışımı tipi ne olursa olsun 3 saatlik standart program seçilerek yapılmalıdır.Hazır ekmeğın karışımında tuz, şeker gibi katı katkılar olduğundan ayrıca şeker,tuz gibi katı katkılar eklenmemelidir.
5. Standart,köy ekmeğı,kepek ekmeğı ve sandviç ekmeğı programlarında isteğe bağlı olarak 100 gr. zeytin (çekirdeğı çıkarılmış), ceviz, veya kuru üzüm veya mısılı vb.yiyecekler ilk bip sesi duyulduğunda kapak açılıp haznedeki hamur içine atılarak zeytinli,üzümlü, mısılı vb. ekmeğın yapılabilir.Makinanın kapağının açılmasını kabarma açısından önermediğımızden bu ekleme işlemi olabildiğince hızlı yapılmalıdır.
6. Hızlı programda ekmeğın boyutunu seçme imkanımız yoktur,makine otomatik olarak normal boyutunu seçer tarifteki miktarlar kullanılarak normal beyaz ekmeğın yapılır.
7. Ultra hızlı ve Hızlı ekmeğın pogramlarında sıcak su (45-50 C) ve 1 paket kabartma tozu (10 gr.) kullanılmalıdır.
8. Ultra hızlı ve Hızlı programlar zaman açısından avantaj sağlamakla birlikte, yapılan ekmeğın iç dokusu ve kabarması açısından diğer normal programlar kullanılarak yapılan ekmeğınlere göre daha az tatminkar olacaktır. Bu yüzden zorunlu kalınmadıkça hızlı programların kullanılmamasını öneriyoruz.

EkmeK Tarifleri

Normal Beyaz EkmeK		
Program Konumu	Standart	
Piřirme konumu	Az/Orta/Çok	
EkmeK boyutu	Küçük (I)	Büyük (II)
Su	300 ml	320 ml
Sıvı yağ	1 Büyük ölçü kařığı	1,5 Büyük ölçü kařığı
Süt	1 Büyük ölçü kařığı	1,5 Büyük ölçü kařığı
Beyaz Un	3 Ölçü kabı (450gr)	3 tam 1/3 Ölçü kabı (500gr)
řeker	2 Küçük ölçü kařığı	3 Küçük ölçü kařığı
Tuz	1,5 Küçük ölçü kařığı	1,5 Küçük ölçü kařığı
İstant kuru toz maya	1,5 Küçük ölçü kařığı	1,5 Küçük ölçü kařığı

Köy Ekmeđi		
Program Konumu	Köy Ekmeđi	
Piřirme konumu	Az/Orta/Çok	
EkmeK boyutu	Küçük (I)	Büyük (II)
Su	280 ml	300 ml
Sıvı yağ	1 Büyük ölçü kařığı	1,5 Büyük ölçü kařığı
Beyaz Un	3 tam ölçü kabı (450 gr)	3 tam 1/3 Ölçü kabı (500gr)
Süt	1 Büyük ölçü kařığı	1,5 Büyük ölçü kařığı
řeker	2 Küçük ölçü kařığı	2 Küçük ölçü kařığı
Tuz	1 Küçük ölçü kařığı	1,5 Küçük ölçü kařığı
İstant kuru toz maya	1,5 Küçük ölçü kařığı	1,5 Küçük ölçü kařığı

Tam Buđday Ekmeđi		
Program Konumu	Tam Buđday Ekmeđi	
Piřirme konumu	Az/Orta/Çok	
EkmeK Boyutu	Küçük (I)	Büyük (II)
Su	260 ml	280 ml
Tam Buđday unu	2 tam 1/3 ölçü kabı (300 gr)	3 tam ölçü kabı (400 gr.)
Beyaz Un	1 ölçü kabı (150 gr)	2/3 ölçü kabı (100 gr.)
Sıvı yağ	1 Büyük ölçü kařığı	1,5 Büyük ölçü kařığı
řeker	2 Küçük ölçü kařığı	3 Küçük ölçü kařığı
Tuz	1,5 Küçük ölçü kařığı	1,5 Küçük ölçü kařığı
İstant kuru toz maya	2 Küçük ölçü kařığı	2,5 Küçük ölçü kařığı

Hızlı Beyaz Ekmek	
Program Konumu	Hızlı
Piştirme konumu	Az/Orta/Çok
Ekmek boyutu	----- (Seçim yapılamamakta)
Sıcak Su (45-50 C)	280 ml
Sıvı yağ	1 Büyük ölçü kaşığı
Süt	1 Büyük ölçü kaşığı
Beyaz Un	3 Ölçü kabı (450gr)
Şeker	2 Küçük ölçü kaşığı
Tuz	1,5 Küçük ölçü kaşığı
Kabartma tozu	1 paket (10 gr.)
İstant kuru toz maya	1,5 Küçük ölçü kaşığı

Kepek Ekmeği		
Program Konumu	Kepekli Ekmeği	
Piştirme konumu	Az/Orta/Çok	
Ekmek Boyutu	Küçük (I)	Büyük (II)
Su	290 ml	300 ml
Sıvı yağ	1 Büyük ölçü kaşığı	1,5 Büyük ölçü kaşığı
Kepek unu (saf)	2/3 ölçü kabı (90 gr.)	1 ölçü kabı (120 gr.)
Beyaz un	2 Tam 1/3 ölçü kabı (360gr.)	2 Tam 4/3 ölçü kabı (380 gr.)
Şeker	2 Küçük ölçü kaşığı	3 Küçük ölçü kaşığı
Tuz	1,5 Küçük ölçü kaşığı	1,5 Küçük ölçü kaşığı
İstant kuru toz maya	2 Küçük ölçü kaşığı	2,5 Küçük ölçü kaşığı

Ultra Hızlı Beyaz Ekmek		
Program Konumu	Ultra Hızlı-I	Ultra Hızlı-II
Piştirme konumu	Az/Orta/Çok	
Ekmek boyutu	Küçük (I) (Makine otomatik seçer)	Büyük (II) (Makine otomatik seçer)
Sıcak Su (45-50 C)	280 ml	300 ml
Sıvı yağ	1 Büyük ölçü kaşığı	1,5 Büyük ölçü kaşığı
Süt	1 Büyük ölçü kaşığı	1,5 Büyük ölçü kaşığı
Beyaz Un	3 Ölçü kabı (450gr)	3 tam 1/3 Ölçü kabı (500gr)
Şeker	2 Küçük ölçü kaşığı	3 Küçük ölçü kaşığı
Tuz	1,5 Küçük ölçü kaşığı	1,5 Küçük ölçü kaşığı
Kabartma tozu	1 paket (10 gr.)	1 paket (10 gr.)
İstant kuru toz maya	1,5 Küçük ölçü kaşığı	2 Küçük ölçü kaşığı

Sandviç Ekmeđi		
Program Konumu	Sandviç Ekmeđi	
Piřirme konumu	Az/Orta/Çok	
Ekmeđ boyutu	Küçük (I)	Büyük (II)
Su	280 ml	300 ml
Sıvı yağ	1 Büyük ölçü kařığı	1,5 Büyük ölçü kařığı
Süt	1 Büyük ölçü kařığı	1,5 Büyük ölçü kařığı
Beyaz Un	3 Ölçü kabı (450gr)	3 tam 1/3 Ölçü kabı (500gr)
Tuz	1,5 Küçük ölçü kařığı	1,5 Küçük ölçü kařığı
Instant kuru toz maya	1,5 Küçük ölçü kařığı	1,5 Küçük ölçü kařığı

Reçel Tarifleri	
Program Konumu	Reçel Hazırlama
Çilek	500 gr
Toz řeker	500 gr
Reçel yapma katkısı	Reçel yapma katkısı paketinin yarısı (Yaklařık 15 gr.)
Su	1/4 Ölçü kabı (50 ml)
Viřne	500 gr
Toz řeker	500 gr
Reçel yapma katkısı	Reçel yapma katkısı paketinin yarısı (Yaklařık 15 gr.)
Su	1/2 Ölçü kabı (100 ml)

Çilekler veya viřneler temizlenerek ve uygun řekilde kesilerek hazneye konur. Aynı bir kaptta 3 büyük ölçü kařığı toz řeker ve 1/2 paket reçel yapma katkısı iyice karřtırılır. Hazne içindeki malzemelere řeker ilave edilip 3 saat beklenir. Daha sonra aynı kaptta hazırlanan řekerli reçel yapma katkısı hazneye konur ve çilek için 50 ml, viřne için 100 ml su ilave edilerek reçel hazırlama programı seğıilerek makine çalıřtırılır.

Not:Eđer program bitiminde reçeliniz istediđiniz kıvama gelmediyse fırınlama programını kullanarak reçel kıvamını daha kolay yapabilirsiniz.

5 Temizlik ve Bakım

Temizleme iřleminden önce makinenin fiřini prizden çekin ve sođumasını bekleyin.

1. Hazne: İç ve dıř kısımları nemli bir bezle silin. Yapıřmaz kaplamaya zarar vermeme için keskin veya ařındırıcı maddeleri nesnelere kullanmayın. Hazne yerine yerleřtirilmeden önce iyice kurulanmalıdır.
2. Hamur karřtırma kolu: Karřtırma kolunu milden çıkarmanın zor olduđu durumlarda hazneyi sıcak suyla doldurun ve bu řekilde 30 dakika kadar bekletin. Böylece karřtırma kolu temizlenmek üzere kolayca çıkarılabilir. Karřtırma kolunu nemli bir pamuklu bezle dikkatlice silin. Haznedeki mile yapıřan hamurları

iyice temizleyin.

3. Kapak ve pencere: kapađın içini ve dıřını hafif nemli bir bezle silin.
4. Gövdenin dıř yüzeyini nemli bir bezle hafifçe silin. Hiçbir ařındırıcı temizleyici kullanmayın. Gövdeyi temizlemek amacıyla asla su içine daldırmayın.
5. Ekmeđ piřirme makinesini saklamak üzere ambalajına koymadan önce iyice sođuduđundan, temiz ve kuru olduđundan ve kapađının kapatılmıř olduđundan emin olun.
6. Hazneyi ve hamur karřtırma kolunu kesinlikle bulařık makinasında yıkamayınız.

6 Problemler İçin Çözüm Önerileri

No.	Sorun	Nedeni	Çözümü
1	Pişirme sırasında havalandırmaya deliğinden duman çıkıyor.	Bazı malzemeler ısı elemanına veya yanına yapışabilir, ilk kullanımda ısı elemanının üzerinde yağ kalmış olabilir	Ekmeğin pişirme makinesinin fişini çekin ve ısı elemanını temizleyin, ancak elinizi yakmamaya dikkat edin.
2	Ekmeğin alt kabuğu çok kalın	Ekmeği ıstımda tutmak veya ekmeği uzun süre haznede tutarak çok su kaybına neden olmak	Ekmeği ıstıma durumunda bekletme işleminde daha erken çıkarm
3	Ekmeği dışarı çıkarmak çok zor	Hamur karıştırma kolu haznedeki mile sıkıca yapışmış olabilir	Ekmeğin kenarlarını hazneden kurtarmak için yapışmaz spatula ile hafifçe gevşetin Ekmeği çıkardıktan sonra hazneye sıcak su koyun ve hamur yoğurucuyu bunun içinde 30 dakika tutun ve sonra çıkararak temizleyin.
4	Malzemeler iyi karışmıyor ve kötü pişirme yapılıyor	Seçilen program menüsü doğru değildir	Kapağı mümkün mertebe açmayın.
		Çalıştırdıktan sonra kapak birkaç kez açılarak ekmeğin kurutulmuş ve kabuğu kahverengi değil	Son kabarmada kapağı açmayın
		Karıştırma direnci çok büyük olduğundan hamur yoğurucu neredeyse hiç dönemiyor ve düzgün karıştırma yapamıyordur	Yoğurucu deliğini kontrol edin, sonra ekmeğin haznesini çıkarın ve yüksüz çalıştırın, hala normal değilse, yetkili servisi arayın.
5	"Başlatma/Durdurma" düğmesine bastıktan sonra ekranda "H HH" görünüyor.	Ekmeğin pişirme makinesinin sıcaklığı ekmeğin pişirmeye için çok yüksektir.	"Başlatma/Durdurma" düğmesine basın ve ekmeğin pişirme makinesinin fişini çekin, sonra ekmeğin haznesini dışarı çıkarın ve ekmeğin pişirme makinesi soğuyuncaya kadar kapağı açık tutun.
6	Motor sesi duyuluyor ama hamur yoğrulmuyor.	Hazne düzgün takılmamış, hamur karıştırma kolu ya da hamur karıştırılmayacak kadar fazla	Hazne düzgün yerleştirilip yerleştirilmediğini ve hamurun reçeteye-göre yapılıp yapılmadığını, ayrıca malzemelerin doğru tartılıp tartılmadığını kontrol edin.
7	Ekmeğin boyutu kapağı itecek kadar büyük	Maya veya un ya da su çok fazladır veya ortam sıcaklığı çok yüksektir	Yukarıdaki faktörleri kontrol edin ve miktarları istenen düzeye indirin
8	Ekmeğin büyüklüğü çok küçük ya da ekmeğin kabarmıyor	Maya yoktur veya maya yeterli değildir, ayrıca, su sıcaklığı fazla olduğundan veya maya tuzla karıştığından veya ortam sıcaklığı düşük olduğundan maya işlevini yerine getiremiyor	Maya miktarını ve performansını kontrol edin, ortam sıcaklığını istenen dereceye getirin
9	Hamur çok fazla olduğundan hazne dışına taşıyor	Hamuru yumuşatan sıvıların miktarı fazladır; maya miktarı da çok fazladır.	Sıvıların miktarını azaltın ve hamur sertliğini ayarlayın
10	Hamur pişerken ekmeğin orta kısmı çöküyor	Kullanılan un ve kabartma tozu yeterince güçlü değildir ve hamuru kabartmıyordur	Ekmeğin unu veya güçlü kabartma tozu kullanın.
		Mayalanma hızı çok hızlıdır veya maya sıcaklığı çok yüksektir	Maya oda sıcaklığında kullanılmalıdır.
		Aşırı su hamuru yumuşatır ve aşırı ıslatır.	Suyun emişine bağlı olarak tarifedeki suyu ayarlayın
11	Ekmeğin ağırlığı çok fazla ve yapısı çok yoğun	Çok fazla un veya eksik su	Unu azaltın veya suyu artırın
		Çok fazla katkı malzemesi vardır veya tam buğday ununun miktarı fazladır	İlgili malzemelerin miktarını azaltın ve mayayı artırın.
12	Ekmeği kestikten sonra orta kısmında boşluklar var	Aşırı su veya maya vardır ya da tuz konulmamıştır	Su veya maya miktarını azaltın ve tuzu kontrol edin
		Su sıcaklığı çok yüksektir	Su sıcaklığını kontrol edin
13	Ekmeğin yüzeyi kuru toza yapışmış	Ekmeğin tereyağı, muz, vs. gibi yapışkanlığı güçlü malzemeler vardır.	Ekmeğe, yapışkanlığı güçlü malzemeler koymayın.
		Eksik su nedeniyle iyi karışmamıştır	Suyu ve ekmeğin pişirme makinesinin mekanik yapısını kontrol edin
14	Kek veya fazla şekerli yiyecekleri yaparken kabuk çok kalın ve renk çok koyu oluyor	Ekmeğin pişirirken farklı tariflerin ve malzemelerin büyük etkisi olur; fazla şeker nedeniyle pişirme rengi çok koyulaşır	Fazla şekerli bir tarif nedeniyle pişirme rengi çok koyu ise, programı istenen süreden 5-10 dakika erken bitirmek için Başlatma/Durdurma düğmesine basın. Ekmeği dışarı çıkarmadan önce, makinenin kapağı kapalı olarak ekmeği veya keki haznede 20 dakika bekletmeniz gerekir.

7 Tüketici Hizmetleri

Değerli Müşterimiz,
Sizlere iyi ürün vermek kadar, iyi hizmet vermenin de önemine inanıyoruz. Bu nedenle siz bilinçli tüketicilere çok geniş kapsamlı yeni hizmetler sunmaya devam ediyoruz.

Yetkili Servislerimizin haftanın 7 günü 09:00 - 22:00 saatleri arasında hizmet vermeye başlamasının ardından, Arçelik Çağrı Merkezi haftanın 7 günü 24 saat yeni telefon numarası 444 0 888 ile canlı olarak hizmet vermeye başladı. Doğrudan bu numarayı çevirerek Arçelik Çağrı Merkezine başvurabilir ve arzu ettiğiniz hizmeti talep edebilirsiniz.

Arçelik Çağrı Merkezi
444 0 888

(Sabit telefonlardan veya cep telefonlarından alan kodu çevirmeden *)

Diğer Numara:
(0216) 585 8 888

* Sabit telefonlardan yapılan aramalarda şehir içi arama tarifi üzerinden, cep telefonu ile yapılan aramalarda ise GSM-GSM tarifi üzerinden ücretlendirme yapılmaktadır.

Çağrı Merkezimize ayrıca www.arcelik.com adresindeki Tüketici Hizmetleri bölümünde bulunan formu doldurarak ya da 0216 585 8 888 nolu telefonu arayarak ya da 0216 423 23 53 nolu telefona faks çekerek de ulaşabilirsiniz.

Yazılı başvurular için adresimiz: Arçelik Çağrı Merkezi, Ankara Asfaltı Yanı, 34950 Tuzla/İSTANBUL

Aşağıdaki önerilere uymanızı rica ederiz.

1. Ürününüzü aldığınızda Garanti Belgesini Yetkili Satıcınıza onaylattırınız.
2. Ürününüzü kullanma kılavuzu esaslarına göre kullanınız.
3. Ürününüzle ilgili hizmet talebiniz olduğunda yukarıdaki telefon numaralarından Çağrı Merkezimize başvurunuz.
4. Hizmet için gelen teknisyene "teknisyen kimlik kartı"nı sorunuz.
5. İşiniz bittiğinde servis teknisyeninden "HİZMET FİŞİ" istemeyi unutmayınız. Alacağınız Hizmet Fişi, ilerde ürününüzde meydana gelebilecek herhangi bir sorunda size yarar sağlayacaktır.
6. Kullanım ömrü: 7 yıldır. (Ürünün fonksiyonunu yerine getirebilmesi için gerekli yedek parça süresi.)



*Garanti ile ilgili olarak
müşterinin dikkat etmesi
gereken hususlar*

Arçelik tarafından verilen bu garanti, Ekmek Yapma Makinesi'nin normalin dışında kullanılmasından doğacak arızaların giderilmesini kapsamadığı gibi, aşağıdaki durumlar da garanti dışıdır:

- 1. Kullanma hatalarından meydana gelen hasar ve arızalar,*
- 2. Ürünün müşteriye tesliminden sonraki yükleme, boşaltma ve taşıma sırasında oluşan hasar ve arızalar,*
- 3. Voltaj düşüklüğü veya fazlalığı; hatalı elektrik tesisatı; ürünün etiketinde yazılı voltajdan farklı voltajda kullanma nedenlerinden meydana gelecek hasar ve arızalar,*
- 4. Yangın ve yıldırım düşmesi ile meydana gelecek arızalar ve hasarlar.*
- 5. Ürünün kullanma kılavuzlarında yer alan hususlara aykırı kullanılmasından kaynaklanan arızalar.*

Yukarıda belirtilen arızaların giderilmesi ücret karşılığında yapılır.

Ürünün kullanım yerine montajı ve nakliyesi ürün fiyatına dahil değildir.

Garanti belgesinin tekemmül ettirilerek tüketiciye verilmesi sorumluluğu, tüketicinin malı satın aldığı satıcı, bayi, acenta ya da temsilciliklere aittir. Garanti belgesi üzerinde tahrifat yapıldığı, ürün üzerindeki orijinal seri numarası kaldırıldığı veya tahrif edildiği takdirde bu garanti geçersizdir.

Ürününün CE uygunluk değerlendirmesi TÜV Product Service GmbH. TÜV SUD Gruppe. Zertifizierstelle. Ridlerstrasse 65.80339 Munchen.Germany. tesislerinde yapılmıştır.

İmalatçı /İthalatçı: ARÇELİK A. Ş. Genel Müdürlük Karaağaç Cad. No: 2-6 Sütluçe 34445 İstanbul/Türkiye

Çağrı Merkezi
444 0 888

Diğer Numara
0216 585 8 888

Tüketici Hizmetleri
ARÇELİK A.Ş. Tuzla 34950 İstanbul
Tel: (0-216) 585 85 85 Fax: (0-216) 585 80 80



ARÇELİK Ekmek Yapma Makinesi'nin, kullanma kılavuzunda gösterildiği şekilde kullanılması ve Arçelik'in yetkili kıldığı Servis elemanları dışındaki şahıslar tarafından bakım, onarım veya başka bir nedenle müdahale edilmemiş olması şartıyla, bütün parçaları dahil olmak üzere tamamı malzeme, işçilik ve üretim hatalarına karşı ürünün teslim tarihinden itibaren 2 (İKİ) YIL SÜRE İLE GARANTİ EDİLMİŞTİR.

Garanti kapsamı içinde gerek malzeme ve işçilik, gerekse montaj hatalarından dolayı arızalanması halinde yapılan işlemler için, işçilik masrafı, değiştirilen parça bedeli ya da başka bir ad altında hiçbir ücret talep edilmeyecektir. Garanti süresi içinde yapılacak onarımlarda geçen süre, garanti süresine ilave edilir. Tamir süresi 20 iş günüdür. Bu süre mamulün yetkili servis atölyelerimize, yetkili servis atölyelerimizin bulunmaması durumunda Yetkili Satıcılarımıza veya Firmamıza bildirildiği tarihten itibaren başlar. Ürünün arızasının 10 iş günü içerisinde giderilememesi halinde Arçelik A. Ş. ürünün tamiri tamamlanuncaya kadar, benzer özelliklere sahip başka bir ürünü, müşterinin kullanımına tahsis edecektir.

Arızanın giderilmesi konusunda uygulanacak teknik yöntemlerin tespiti ile değiştirilecek parçaların saptanması tamamen firmamıza aittir. Arızanın giderilmesi ürünün bulunduğu yerde veya Yetkili Servis atölyelerinde yapılabilir. Müşterimizin buna onayı şarttır.

Ancak;

Tüketicinin onarım hakkını kullanmasına rağmen malın;

-Tüketicieye teslim edildiği tarihten itibaren, garanti süresi içinde kalmak kaydıyla, bir yıl içerisinde en az dört defa veya imalatçı-üretici ve/veya ithalatçı tarafından belirlenen garanti süresi içerisinde altı defa arızalanmasının yanı sıra, bu arızaların maldan yararlanmamayı sürekli kılması,

-Tamiri için gereken azami süresinin aşılması,

-Firmanın servis istasyonunun, servis istasyonunun mevcut olmaması halinde sırayla satıcısı, bayii, adresini temsilciliği ithalatçısı veya imalatçı-üreticisinden birisinin düzenleyeceği raporla arızanın tamirini mümkün bulunmadığının belirlenmesi, durumlarında tüketici malın ücretsiz değiştirilmesini, bedel iadesi veya ayıp oranda bedel indirimi talep edebilir. Garanti belgesi ile ilgili olarak çıkabilecek sorunlar için Sanayi ve Ticaret Bakanlığı, Tüketicinin ve Rekabetin Korunması Genel Müdürlüğü'ne başvurulabilir. Bu Garanti Belgesi'nin kullanılmasına 4077 sayılı Tüketicinin Korunması Hakkında Kanun ile bu Kanun'a dayanılarak yürürlüğe konulan Garanti Belgesi Uygulama Esaslarına Dair Yönetmelik uyarınca, T.C. Sanayi ve Ticaret Bakanlığı, Tüketicinin ve Rekabetin Korunması Genel Müdürlüğü tarafından izin verilmiştir.

ARÇELİK A.Ş.

GENEL MÜDÜR

GENEL MÜDÜR YRD.

Seri No: _____

Tip: K 2705 _____

Teslim Tarihi, Yeri: _____

Fatura Tarihi, No: _____

Satıcı Firma Ünvanı: _____

Adres: _____

Tel-Faks: _____

Satıcı Firma (Kaşe ve İmza): _____