



*Mini tost makinesi  
Kullanma kılavuzu*

*K 2366*

## **Lütfen önce bu kılavuzu okuyun!**

Değerli Müşterimiz,

Modern tesislerde üretilmiş ve titiz kalite kontrol işlemlerinden geçirilmiş olan ürününüzün size en iyi verimi sunmasını istiyoruz.

Bunun için, bu kılavuzun tamamını, ürünü kullanmadan önce dikkatle okuyun ve bir başvuru kaynağı olarak saklayın.

## **Kullanma kılavuzu ürünü hızlı ve güvenli bir şekilde kullanmanıza yardımcı olur.**

- Ürünü kurmadan ve çalıştırmadan önce kullanma kılavuzunu okuyun.
- Özellikle güvenlikle ilgili bilgilere uyun.
- Daha sonra da ihtiyacınız olabileceği için kullanma kılavuzunu kolay ulaşabileceğiniz bir yerde saklayın.
- Ayrıca ürün ile birlikte ilave olarak verilen diğer belgeleri de okuyun.

Bu kullanma kılavuzunun başka modeller için de geçerli olabileceğini unutmayın. Modeller arasındaki farklar kılavuzda açık bir şekilde vurgulanmıştır.



Bu ürün, çevreye saygılı modern tesislerde doğaya zarar vermeden üretilmiştir.



EEE Yönetmeliğine uygundur.

# İÇİNDEKİLER

---

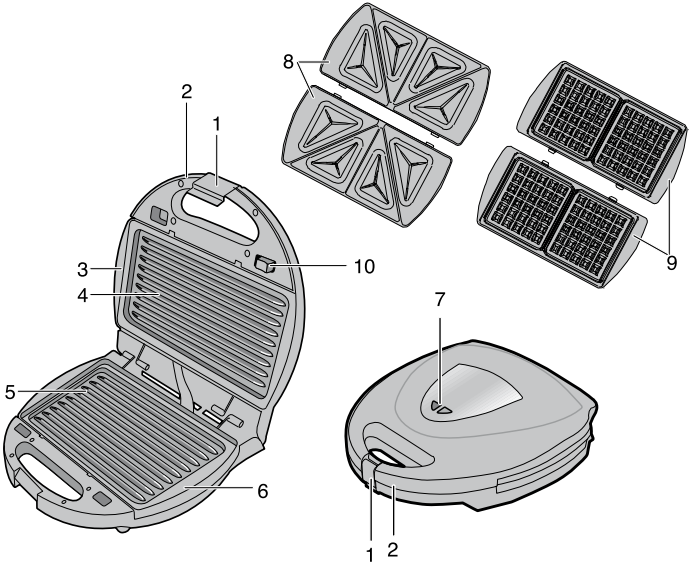
<b>1</b>	<b>Güvenlik Uyarıları</b>	<b>2</b>
<b>2</b>	<b>Cihazın Teknik Özellikleri</b>	<b>3</b>
<b>3</b>	<b>Cihazın Kullanılması</b>	<b>4</b>
<b>4</b>	<b>Bakım ve Temizlik</b>	<b>5</b>
<b>5</b>	<b>Tüketici Hizmetleri</b>	<b>6</b>

---

## 1 Güvenlik Uyarıları

- Lütfen bu kılavuzu dikkatlice tamamen okuyunuz ve gelecekte başvurmak üzere saklayınız.
- Bu cihaz sadece ev kullanımı içindir.
- Elektrik kablosu, insanların ayağına takılmayacak ve sıcak yüzeylere temas etmeyecek şekilde yerleştirilmelidir.
- Elektrik kablosu hasar görmüşse; cihazı kullanmayın ve Arçelik Yetkili Servisi'ne başvurun.
- Cihazı, açık havada (dış mekanlar) kullanmayın. (Yağmur, rutubet vb. cihazınıza zarar verir.)
- Ürününüz, fiziksel (görsel, işitsel) veya zihinsel engelliler, çocuklar ve deneyim, bilgi eksikliği olan kişiler tarafından, güvenliklerinden sorumlu bir kişinin gözetimi olmaksızın, kullanılmamalıdır. Çocuklar ürün kullanılırken gözetim altında bulundurulmalı ve çocukların ürün ile oynamadıklarından emin olunmalıdır.
- Pişirme yüzeyleri ve cihazın dışı çok sıcak olabilir. Kendiniz kullanırken de dikkatli olun. Cihazı, bir dolaba, rafa vb. kaldırmadan ve temizlemeden önce soğumasını bekleyin.
- Pişirme plakalarınızı temizlerken zarar vermemek için sert cisimler kullanmayınız ve plakaları bulaşık makinesinde yıkamayınız.
- Bu cihazı topraklı bir elektrik prizine bağlayın.

## 2 Cihazın Teknik Özellikleri



- 1- Kilitleme mandalı
- 2- Tutma sapı
- 3- Üst kapak
- 4- Üst pişirme plakası
- 5- Alt pişirme plakası
- 6- Alt kapak
- 7- Termostat ( Yeşil ) ve şebeke (Kırmızı) ışıkları
- 8- Üçgen pişirme plakası
- 9- Waffle pişirme plakası
- 10- Pişirme plakası çıkarma mandalları

<b>Gerilim</b>	: 230 V ~ 50 Hz
<b>Güç</b>	: 700 W
<b>İzolasyon sınıfı</b>	: I

Ürününüz üzerinde bulunan işaretlemelerde veya ürünle birlikte verilen diğer basılı dokümanlarda beyan edilen değerler, ilgili standartlara göre laboratuvar ortamında elde edilen değerlerdir. Bu değerler, ürünün kullanım ve ortam şartlarına göre değişebilir.

### 3 Cihazın Kullanılması

Tost makinenizin pişirme yüzeyleri yapışmaz bir maddeyle kaplanmıştır; hazırladığınız yiyeceklere yağ veya margarin eklemenize ve sürmenize gerek yoktur. Tost makinenizin pişirme yüzeyleri çıkarılabilir ve kolayca temizlenir. Temizlik işleminde bulaşık makinesi kullanılmamalıdır.

İlk kullanımdan önce, pişirme yüzeylerini nemli bir bezle silmenizi öneriyoruz.

- Elektrik fişini topraklı bir prize takın (Kırmızı şebeke ışığı yanacaktır.) üst kapağı kapatın. Pişirme yüzeylerinin ısınması yaklaşık 5 dakika sürecektir. Bu süre içinde, pişireceğiniz yiyecekleri hazırlayabilirsiniz. Pişirme yüzeyleri gerekli sıcaklığa ulaştıca yeşil termostat ışığı yanacaktır.
- Üst kapağı açın ve yiyecekleri alt pişirme yüzeyine yerleştirin. Üst kapağı kapatın (pişirme yüzeylerini birbirine çok sert şekilde bastırmayın) ve tutma sapındaki kilitleme mandalını kullanarak pişirme yüzeylerini birbirine bağlı şekilde kilitleyin.
- Pişirme yüzeyleri kapatıldığında, bir miktar buhar çıkabilir.
- Pişirme süresi hazırladığınız yiyeceklere bağlı olarak değişecektir. İdeal süreyi bir iki deneme sonun-

da bulacaksınız.

**Not:** Pişirme sırasında termostat kontrol ışığı yanıp sönecektir. Bu normal bir durumdur ve termostatın düzgün çalıştığını gösterir.

- Yiyecekler pişince, üst kapağı açın, ve plastik veya tahta bir spatula ile yiyecekleri alın. Metal spatula, çatal, maşa vb. kullanmayın; metal mutfak eşyaları cihazın yapışmaz pişirme yüzeylerine zarar verebilir.
- Tost makinesini kullanmaya devam edecekseniz (yiyeceğin kalanı için), üst kapağı kapalı tutun. Böylece cihaz uygun sıcaklıkta kalacaktır. İşiniz bitince, elektrik fişini prizden çekin.
- Tost makinesi ile yedek verilen pişirme plakalarını kullanarak farklı şekillerde tostlar yapabilirsiniz.

#### **Waffle :**

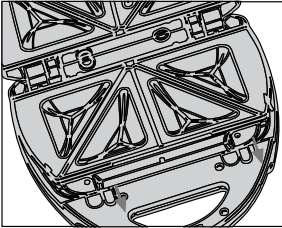
Waffle plakalarını tost makinenize takın. Hazırlanan Waffle karışımını plakalardan taşırmeden boşlukları dolduracak şekilde dökün. İstenilen pişirme miktarına göre 4-5 dk pişirin. Pişerken tost makinenizi açmayın. Piştikten sonra Waffle'leri plakadan çıkartın ve yaklaşık 1 -2 dk soğutun Waffle'niz daha çıtır olacaktır.

## 4 Bakım ve Temizlik

Elektrik fişini prizden çekin.

Artık ve dökülen yiyeceklerin yapışmaması için her kullanımdan sonra tost makinesini temizleyin. Önce tost makinesinin soğumasını bekleyin. Sıcak tost makinesinin soğumasını hızlandırmak için Pişirme yüzeyine soğuk su dökmeyin. Bu cihaza zarar verebilir ve etrafa sıcak su sıçramasına yol açabilir. Cihaz soğuduktan sonra pişirme plakalarını, çıkarmak için pişirme plakası mandallarını geriye doğru çekin.

Cihazı ve pişirme plakalarını temizlerken aşındırıcı sert malzemeler ve kimyasallar kullanmayın.



Cihazınızı asla suya veya herhangi bir sıvıya batırmayın.

Pişirme yüzeylerini temizlerken, inatçı ve yağlı yiyecek kalıntıları varsa; bir sünger aracılığıyla pişirme yüzeyini ıslatın ve 5 dakika kadar bekleyin. Cihazın dışı ise nemli bir bezle silinebilir.

Temizlik için bulaşık makinesi kullanılmamalıdır.

## 5 Tüketici Hizmetleri

Değerli Müşterimiz,

Sizlere iyi ürün vermek kadar, iyi hizmet vermenin de önemine inanıyoruz. Bu nedenle siz bilinçli tüketicilere çok geniş kapsamlı yeni hizmetler sunmaya devam ediyoruz.

Yetkili servislerimizin haftanın 7 günü 09:00-22:00 saatleri arasında hizmet vermeye başladı. Doğrudan bu numarayı çevirerek Arçelik Çağrı Merkezine başvurabilir ve arzu ettiğiniz hizmeti talep edebilirsiniz.

**Arçelik Çağrı Merkezi**

**444 0 888**

(Sabit telefonlardan veya cep telefonlarından alan kodu çevirmeden \*)

**Diğer Numara:**

**(0216) 585 8 888**

\* Sabit telefonlardan yapılan aramalarda şehir içi arama tarifesini üzerinden, cep telefonu ile yapılan aramalarda ise GSM-GSM tarifesini üzerinden ücretlendirme yapılmaktadır.

Çağrı Merkezimize ayrıca [www.arcelik.com](http://www.arcelik.com) adresindeki Tüketici Hizmetleri bölümünde bulunan formu doldurarak ya da 0216 585 8 888 nolu telefonu arayarak ya da 0216 423 23 53 nolu telefona faks çekerek de ulaşabilirsiniz.

Yazılı başvurular için adresimiz: Arçelik Çağrı Merkezi, Ankara Asfaltı Yanı, 34950 Tuzla/İSTANBUL

Aşağıdaki önerilere uymanızı rica ederiz.

1. Ürününüzü aldığınızda Garanti Belgesini Yetkili Satıcınıza onaylattırınız.
2. Ürününüzü kullanma kılavuzu esaslarına göre kullanınız.
3. Ürününüzle ilgili hizmet talebiniz olduğunda yukarıdaki telefon numaralarından Çağrı Merkezimize başvurunuz.
4. Hizmet için gelen teknisyene "teknisyen kimlik kartı" nı sorunuz.
5. İşiniz bittiğinde servis teknisyeninden "HİZMET FİŞİ" istemeyi unutmayınız. Alacağınız Hizmet Fişi, ileride ürününüzde meydana gelebilecek herhangi bir sorunda size yarar sağlayacaktır.
6. Kullanım ömrü: 7 yıldır. (Ürünün fonksiyonunu yerine getirebilmesi için gerekli yedek parça süresi.)





## Garanti ile ilgili olarak müşterinin dikkat etmesi gereken hususlar

Arçelik tarafından verilen bu garanti, Mini Tost Makinesi'nin normalin dışında kullanılmasından doğacak arızaların giderilmesini kapsamadığı gibi, aşağıdaki durumlar da garanti dışıdır:

1. Kullanma hatalarından meydana gelen hasar ve arızalar,
2. Ürünün müşteriye tesliminden sonraki yükleme, boşaltma ve taşıma sırasında oluşan hasar ve arızalar,
3. Voltaj düşüklüğü veya fazlalığı; hatalı elektrik tesisatı; ürünün etiketinde yazılı voltajdan farklı voltajda kullanma nedenlerinden meydana gelecek hasar ve arızalar,
4. Yangın ve yıldırım düşmesi ile meydana gelecek arızalar ve hasarlar.
5. Ürünün kullanma kılavuzlarında yer alan hususlara aykırı kullanılmasından kaynaklanan arızalar.

Ürüne yetkisiz kişiler tarafından yapılan müdahalelerde ürüne verilmiş garanti sona erecektir.

Yukarıda belirtilen arızaların giderilmesi ücret karşılığında yapılır.

Ürünün kullanım yerine montajı ve nakliyesi ürün fiyatına dahil değildir.

Garanti belgesinin tekemmül ettirilerek tüketiciye verilmesi sorumluluğu, tüketicinin malı satın aldığı satıcı, bayi, acenta ya da temsilciliklere aittir. Garanti belgesi üzerinde tahrifat yapıldığı, ürün üzerindeki orijinal seri numarası kaldırıldığı veya tahrif edildiği takdirde bu garanti geçersizdir.

Ürününüzün CE uygunluk değerlendirmesi Intertek Legal Entity: Intertek Testing Services Shenzhen Ltd. Guangzhou Branch Address: Block E, No.7-2 Guang Dong Software Science Park, Caipin Road, Guangzhou Science City, GETDD, Guangzhou, China Telephone/Fax: 86-20-8213 9688/86-20-32057538 tesislerinde yapılmıştır.

İmalatçı/İthalatçı: Arçelik A.Ş. Genel Müdürlük Karaağaç Cad. No: 2-6 Sittilüce 34445 İstanbul / Türkiye

Çağrı Merkezi

**444 0 888**

Diğer Numara

**0216 585 8 888**

Tüketici Hizmetleri

ARÇELİK A.Ş. Tuzla 34950 İstanbul  
Telefon (0216) 585 85 85 Faks (0216) 423 23 53

# mini tost makinesi

 **arçelik**

**Garanti  
Belgesi**

ARÇELİK Mini Tost Makinesi'nin, kullanma kılavuzunda gösterildiği şekilde kullanılmas ve Arçelik'in yetkili kaldığı Servis elemanları dışındaki şahıslar tarafından bakım, onarım veya başka bir nedenle müdahale edilmiş olması şartıyla, bütün parçaları dahil olmak üzere tamamı malzeme, işçilik ve üretim hatalarına karşı 2 (İKİ) YIL SÜRE İLE GARANTİ EDİLMİŞTİR.

Garanti kapsamı içinde gerek malzeme ve işçilik gerekse montaj hatalarından dolayı arızalanması halinde yapılan işlemler için işçilik masrafı, değiştirilen parça bedeli ya da başka bir ad altında hiçbir ücret talep edilmeyecektir. Garanti süresi içinde yapılacak onarımlarda geçen süre, garanti süresine ilave edilir. Tamir süresi en fazla 20 iş günüdür. Bu süre mamulün yetkili servis atölyelerimize, yetkili servis atölyelerimiz bulunmaması durumunda Yetkili Satıcılarımıza veya Firmamıza bildirildiği tarihten itibaren başlar. Ürünün arızasının 10 iş günü içerisinde giderilememesi halinde Arçelik A.Ş. ürünü tamiri tamamlanuncaya kadar, benzer özelliklere sahip başka bir ürünü, müşterinin kullanımına tahsis edecektir.

Arızanın giderilmesi konusunda uygulanacak teknik yöntemlerin tespiti ile değiştirilecek parçaların saptanması tamamen firmamıza aittir. Arızanın giderilmesi ürünün bulunduğu yerde veya Yetkili Servis atölyelerinde yapılabilir. Müşterimizin buna onayı şarttır.

Ancak;

Tüketicinin onarım hakkını kullanmasına rağmen malın;

-Tüketicie teslim edildiği tarihten itibaren, garanti süresi içinde kalmak kaydıyla, bir yıl içerisinde en az dört defa veya imalatçı-üretici ve/veya ithalatçı tarafından belirlenen garanti süresi içerisinde altı defa arızalanmasının yanı sıra, bu arızaların maldan yararlanmamayı sürekli kılması,

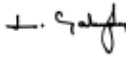
-Tamiri için gereken azami süresinin aşılması,

-Firmanın servis istasyonunun, servis istasyonunun mevcut olmaması halinde sırayla satıcı, bayii, acentesi temsilciliği ithalatçısı veya imalatçı-üreticisinden birisinin düzenleyeceği raporla arızanın tamirini mümkün bulunmadığını belirlenmesi, durumlarında tüketici malın ücretsiz değiştirilmesini, bedel iadesi veya ayıp oranda bedel indirimi talep edebilir. Garanti belgesi ile ilgili olarak çıkabilecek sorunlar için Sanayi ve Ticaret Bakanlığı, Tüketicinin ve Rekabetin Korunması Genel Müdürlüğü'ne başvurulabilir. Bu Garanti Belgesi'nin kullanılmasına 4077 sayılı Tüketicinin Korunması Hakkında Kanun ile bu Kanun'a dayanaklar yürürlüğe konulan Garanti Belgesi Uygulama Esaslarına Dair Yönetmelik uyarınca, T.C. Sanayi ve Ticaret Bakanlığı, Tüketicinin ve Rekabetin Korunması Genel Müdürlüğü tarafından izin verilmiştir.

Arçelik A.Ş.

Genel Müdür

Genel Müdür Yardımcısı



Seri No: \_\_\_\_\_

Tip: K 2366 \_\_\_\_\_

Teslim Tarihi, Yeri: \_\_\_\_\_

Fatura Tarihi, No: \_\_\_\_\_

Satıcı Firma Unvanı: \_\_\_\_\_

Adres: \_\_\_\_\_

Tel-Faks: \_\_\_\_\_

Satıcı Firma (Kaşe ve İmza): \_\_\_\_\_

Bu belge, Sanayi ve Ticaret Bakanlığı'nın 88743 no'lu ve 09.08.2010 izin tarihli belgesine göre düzenlenmiştir.

Bu bölümü, ürünü aldığımız Yetkili Satıcı imzalayacak ve kaşeyecektir.