



*Lcd Çift Eşanjörlü
Kombi*

*DGK 20 HR
DGK 20 BI*

Lütfen önce bu kılavuzu okuyun!

Değerli Müşterimiz,

Modern tesislerde üretilen ve titiz kalite kontrolünden geçirilmiş olan ürünümüzün size en iyi verimi sunmasını istiyoruz.

Bunun için, bu kılavuzun tamamını ürününüzü kullanmadan önce dikkatle okumanızı ve bir başvuru kaynağı olarak saklamanızı rica ederiz.

Kullanma kılavuzu ürünü hızlı ve güvenli bir şekilde kullanmanıza yardımcı olur.

- Cihazınızı kullanmadan ve çalıştırmadan önce kullanma kılavuzunu okuyun.
- Özellikle güvenlikle ilgili bilgilere uyun.
- Daha sonra da ihtiyacınız olabileceği için kullanma kılavuzunu kolay ulaşabileceğiniz bir yerde saklayın.
- Ayrıca cihaz ile birlikte ilave olarak verilen diğer belgeleri de okuyun. Bu kullanma kılavuzunun başka modeller için de geçerli olabileceğini unutmayın. Modeller arasındaki farklar kılavuzda açık bir şekilde vurgulanmıştır.



Bu ürün, çevreye saygılı modern tesislerde) doğaya zarar vermeden üretilmiştir.



EEE Yönetmeliğine uygundur.

İÇİNDEKİLER

1 Kombinizi Kullanmadan Önce Yapılması Gereken İşlemler ve Güvenlik Uyarıları	2 - 4
Genel Güvenlik Uyarıları.....	2 - 4
2 Kombinizin Teknik Özellikleri	5 - 10
İç Görünüm.....	5
Teknik Özellikler Tablosu.....	6
Boyutlar.....	7
Ambalaj ve Sevkiyat.....	7
Isıtma Devresinin Özellikleri.....	8 - 9
Sıcak Kullanım Suyu Devresinin Özellikleri.....	9
Isıtma Gücü Ayarı.....	9
Parametre Ayarları.....	9
Pompa Performans Eğrisi.....	10
Isıtma Devresinin Boşaltılması.....	10
Kullanım Sıcak Su Devresinin Boşaltılması.....	10
3 Ön Hazırlıklar ve Montaj	11 - 21
Havalandırma ve Hacim.....	11
Hermetik Kombilerin Baca Bağlantısı.....	12 - 17
Kombinin Duvara Montajı.....	17 - 18
Elektrik Bağlantısı.....	18 - 19
Kombinin Devreye Alınması.....	19 - 21
4 Kombinizin Çalıştırılması	22 - 25
Kumanda Paneli Görünümü.....	22
Kombinin Çalıştırılması.....	23
Kullanım Suyu Sıcaklığının Ayarlanması.....	24
Tesisat Suyu Sıcaklığının Ayarlanması.....	24
Kombinin Kapatılması.....	24
Uzun Süreli Kapama; Donma Koruması.....	24 - 25
Arıza Durum Göstergesi.....	25
Tesisatın Suyla Doldurulması.....	25
5 Yetkili Servis Çağırılmadan Önce Dikkat Edilmesi Gereken Hususlar ve Güvenlik Uyarıları	26 - 27
Arıza Uyarıları.....	26 - 27
Çalışma Emniyetleri.....	27
6 Tüketici Hizmetleri	28

Kombinizi Kullanmadan Önce Yapılması

1 Gereken İşlemler Ve Güvenlik Uyarıları

Genel Güvenlik Uyarıları

Cihazınızın montajını Arçelik Yetkili Servisine yaptırınız.

Doğalgaza bağlantı yaptırmadan önce Doğalgaz dağıtım şirketlerinin (İGDAŞ, EGO, BOTAŞ vb.) istekleri doğrultusunda Doğalgaz Tesisat Projesi hazırlatılmalı ve onaylatılmalıdır.

Kombinizin, kullanacağınız gaz (doğalgaz veya tüp gaz) ayarlı olmasına dikkat ediniz. Gerekirse Yetkili Servisinize uygun gaz dönüşüm işlemleri yaptırınız.

Kombinizin, LPG (tüpgaz, sanayi tüpü ve LPG tankı) ile kullanımı, birtakım şartlara bağlıdır. Uygun şartlar yoksa LPG kullanılamaz. Yetkili satıcı ve Yetkili Servislerimize veya Servis Yöneticiliğimize danışınız.

Kombinizi fırın, ocak, radyatör, soba gibi ısıtıcıların yanına ve donma tehlikesi bulunan yerlere monte etmeyiniz.

Kullanılan radyatöre göre tesisatın su hacminin, 140 litreyi geçmemesine dikkat ediniz (Teknik özellikler tablosuna bakınız.)

Kombinizin, döküm radyatör veya kullanılmış eski tesisatta kullanılması halinde tesisat iyice yıkanmalı ve temizlenmelidir.

Kombi için gerekli elektrik tesisatını hazırlatınız ancak hiçbir şekilde elektrik bağlatmayınız. Cihazın elektrik bağlantısını sadece Arçelik Yetkili Servisi yapmaya yetkilidir.

Montaj eksiksiz olarak tamamlanıp, cihaz devreye almaya hazır hale getirildikten sonra, cihazı devreye alma işlemini mutlaka Arçelik Yetkili Servisine yaptırınız. Servisimiz bu işlem için ücret talep etmeyecektir

Genel Güvenlik Uyarıları

LPG kullanımı halinde ısı ihtiyacı 12.000 kcal/h değerinin altında olmak şartıyla, 12kg veya 24 kg tüp kullanabilirsiniz. 8.000 kcal/h'nin altındaki ısı kayıpları için 2 adet, 8.000 kcal / h'nin üstündeki ısı kayıpları için 3 adet tüp paralel bağlanacaktır.

LPG kullanımında gaz projesi ve gaz tesisatı uygulaması, uzman firmaların (Aygaz vb.) Yetkili Servislerince yapılacaktır. Konu ile ilgili olarak Bayi Servis veya Servis Yöneticiliğine danışınız.

LPG kullanımında mutlaka 300 mmSS basınçlı dedantör kullanınız. 500 mmSS dedantör kesinlikle kullanılmamalıdır.

Hortum bağlantı uçlarını kelepçe ile sıkınız. Tel vb. gibi hortumu zedeleyebilecek malzemeler kullanmayınız.

Tüpü asla yatırarak ya da ters çevirerek kullanmayınız.

Darbeli, çökmüş, şişmiş, korsan tüp kullanmayınız. Tüpünüz gaz kaçırırsa, ağzına ıslak bez koyunuz ve ateşten her şekilde uzak tutunuz. **TSE Belgeli tüp kullanınız.**

Tüpü direkt alevden koruyunuz. Gaz kaçağı kontrolünü alevle yapmayınız. Hortumu sıcaktan ve alevden koruyunuz. Kontrolü sabun köpüğü veya özel sıvı ile yapınız.

Gerek cihazın performansı ve gerekse güvenliği açısından Arçelik Yetkili Servisleri ile periyodik bakım anlaşmasının yapılması tavsiye edilmektedir.

Cihazlar açık balkon ve atmosfere açık şartlarda kullanılmaz. Kesinlikle kapalı ve don tehlikesi olmayan bir mekâna monte edilmelidir.

Don vb. kış şartlarında cihazların don koruma fonksiyonunun çalışması için cihazların devamlı açık konumda bulundurulması elektrik ve gaz bağlantılarının açık olması gerekmektedir.

Genel Güvenlik Uyarıları

Arçelik tarafından satılan LPG kolektör seti emniyet açısından önemle tavsiye edilmektedir.

Tüpünüzün hortum uzunluğu 125 cm'den uzun olmamalıdır.

Kombinizde gaz kaçağı hissederseniz, öncelikle gaz vanasını veya tüp dedantörünü kapatınız. Elektrik düğmelerini (ampül, elektrikli cihaz vb.) açıp kapamayınız. Alev veya kıvılcım çıkarabilecek (kibrit, çakmak vb.) hiçbir işlem yapmayınız. Pencereleri açarak ortamı havalandırınız. Gaz şirketinin yetkilisini veya Arçelik Yetkili Servisini arayınız.

Bu kılavuzu montajdan sonra da muhafaza ediniz. Bu kılavuzda belirtilenlerin dışında cihazınızın hiçbir parçasına veya ayarına kesinlikle dokunmayınız.

Cihazınız normal bacaya bağlanmaz. Cihazla birlikte verilen özel atık gaz donanımını, bu kılavuzda belirtilen özelliklere sahip olan bir dış duvara monte ediniz.

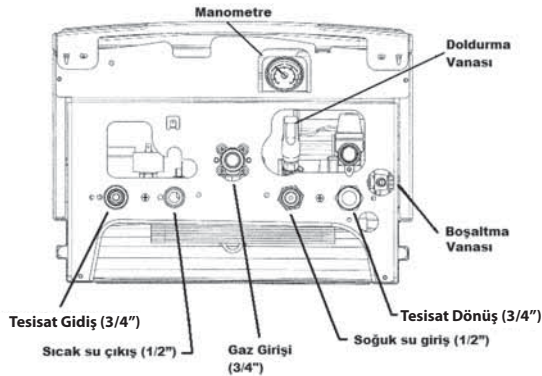
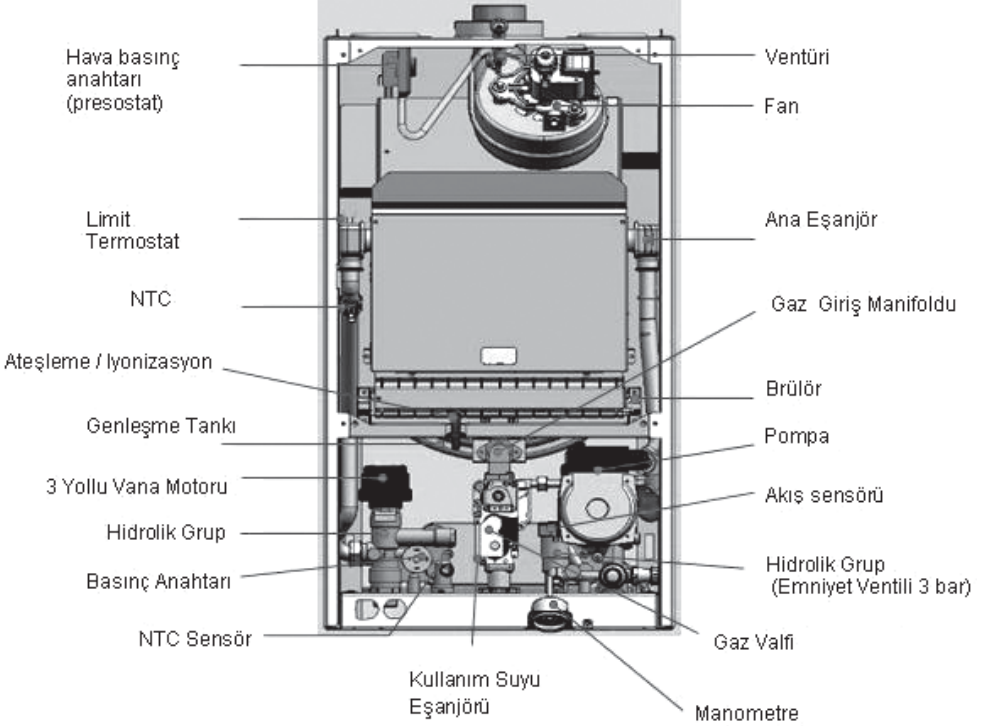
Kombiniz ortamın havasını kullanmaz. Bu yüzden, takıldığı mahalde hacim sınırlaması ve havalandırma şartı aranmaz (ilgili gaz açma kurumlarının onayı dahilinde).

Cihazla birlikte 75cm uzunluğunda artık gaz boru sistemi verilmektedir. Gerekirse, uzatma parçaları Servis Teşkilatımızdan satın alınacaktır. Yabancı parça kullanılamaz.

2 Kombinizin Teknik Özellikleri

İç görünüm

Hermetik Elektronik Ateşlemeli Kombiler



Teknik Özellikler Tablosu

MODEL	DGK 20 HR DGK 20 BI
GENEL ÖZELLİKLER	
Tip	Hermetik
Ateşleme sistemi	Elektronik
Yakıt türü	DG / LPG
Gelişmiş arıza uyarı sistemi	Var
Dış hava kompanzasyon ünitesi ile kullanım imkanı	Var
Oda termostati,program saati,interaktif telekontrol ile kullanım imkanı	Var
Mikroişlemcili kontrol tertibatı	Var
Yerden ısıtma sistemine uygunluk	Var
Donma emniyeti	Var
ISITMA DEVRESİ ÖZELLİKLERİ	
Norminal ısıtma güç ayar aralığı (kW)	24 - 9,3
Norminal ısıtma güç ayar aralığı (kcal/h)	20.640 - 7.998
Verim (%)	★★★
Tesisat gidiş suyu sıcaklığı ayar aralığı (°C)	30 - 85
Genleşme tankı kapasitesi (lt)	6
Maksimum tesisat kapasitesi (75°C ortalama su sıcaklığında)(lt)	140
Merkezi Isıtma Tesisatı Maksimum çalışma basıncı (bar)	3
KULLANIM SUYU DEVRESİ ÖZELLİKLERİ	
Norminal ısıtma güç ayar aralığı (kW)	24 - 9,3
Norminal ısıtma güç ayar aralığı (kcal/h)	20.640 - 7.998
Kullanım suyu sıcaklığı ayar aralığı (°C)	35 - 60
Minimum su debisi (lt/dk)	2,0
Sıcak su kullanım suyu üretimi (At : 25°C)H/dak	13,7
Sıcak su kullanım suyu üretimi (At : 35°C)H/dak	9,8
Spesifik su debisi (30°C sıcaklık farkında) (lt/dak) (*)	10,7
Minimum su basıncı (bar) dinamik basınç	0,15
Sıcak Su Kullanım Devresi Maksimum su basıncı (bar)	8
ELEKTRİKSEL ÖZELLİKLERİ	
Elektrik beslemesi	230 V - 50 Hz
Elektriksel koruma sınıfı (**)	IPX4D
Maksimum elektriksel güç (W)	135
GAZ DEVRESİ ÖZELLİKLERİ	
Gaz giriş basıncı (mbar) (DG) (G20)	20
Gaz giriş basıncı (mbar) (LPG) (G31)	37
ATIKGAZ DEVRESİ ÖZELLİKLERİ	
Atıkgaz çıkış çapı (mm)	60/100
Cihazla verilen baca borusu uzunluğu (cm)	75
NOx Sınıfı	3
BOYUT VE AĞIRLIK	
Boyutlar (Genişlik x Derinlik x Yükseklik) (mm)	400 x 293 x 730
Net Ağırlık (kg)	38

(*) EN 625'e Göre

(**) EN 60529'a Göre

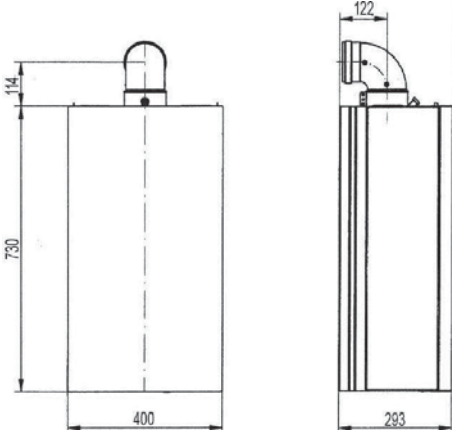
Çizelge 1

Arçelik DGK 20 BI ve DGK 20 HR kombiler aşağıda belirtilen direktifler doğrultusunda CE işaretini taşımaktadır:

- Gaz Direktifi 90/396/EEC
- Verimlilik Direktifi 92/42/EEC
- Elektromanyetik Uygunluk Direktifi 89/336/EEC
- Düşük Voltaj 73/23/EEC



Boyutlar

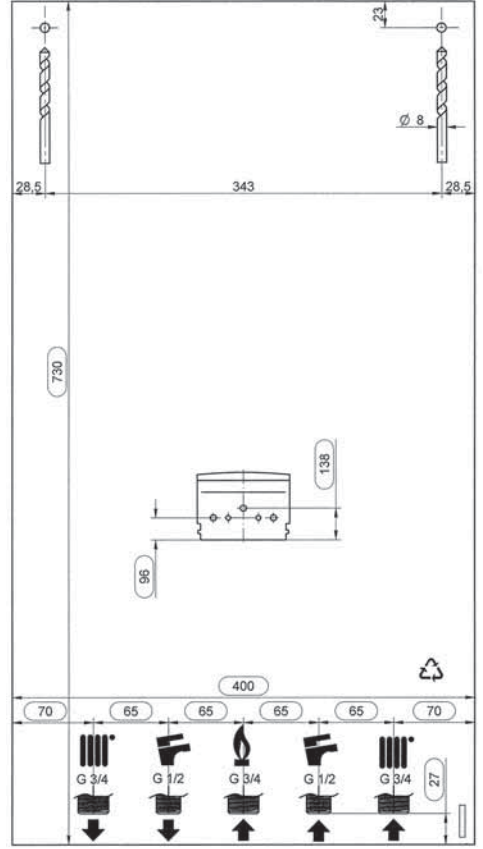


Resim 1

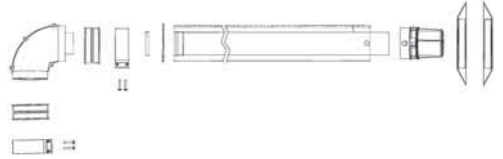
Ambalaj ve Sevkiyat

Ürün 2 kutu halinde piyasaya sunulmuştur. Büyük kutu içerisinde cihazın kendisi ve montaj, tesisat işlevinde kullanılan aksesuarlar, uzun kutu içerisinde ise atıkgaz boru donanımı bulunmaktadır. Aksesuar grubu içerisinde aşağıda belirtilen elemanlar bulunmaktadır;

- A.** Montaj şablonu (resim 2)
 - B.** Plastik dübel ve trifon vida
 - C.** Bakır bağlantı boruları (4 adet)
 - D.** Sızdırmazlık contaları
- Cihazla birlikte standart olarak verilen atıkgaz boru donanımı resim 3'de görülmektedir.



Resim 2



Resim 3

Isıtma devresinin özellikleri

- Kombiniz, merkezi ısıtma ve sıcak kullanım suyu temini için dizayn edilmiş duvar tipi birleşik bir cihaz olup, hem kat kaloriferi hem de şofben görevini yerine getirmektedir. Bir merkezi ısıtma kazanı veya kaloriferinde mevcut olan sirkülasyon pompası, genişleme tankı vb. gibi donanımlar cihaz bünyesinde toplanmıştır.
- Montajı kolaydır. Duvara monte edildikleri için yerden tasarruf sağlanır.
- Panel radyatör, döküm radyatör, çelik radyatör veya yerden ısıtma gibi tesisatlar ile çalışır.
- Cihaz son derece sessiz çalışmaktadır.
- Kalorifer tesisatını devreye sokmak için sadece bir düğmeye basmak yeterli olmakta, cihaz bundan sonra istenildiği gibi devrede kalmaktadır.
- Cihazınızda pilot alevi yoktur. Ateşleme elektronik olarak yapılır.
- Tesisatta termostatik vanalar kullanılması öngörülüyor ise, tüm radyatörlerin bu vanalar ile teçhiz edilmemesi, yalnız yüksek miktarda ısı girişi olan mahallere konulması ve hiçbir zaman oda termostatının bulunduğu mahalde bulunmaması gerekmektedir.
- Boru kesitleri bilinen yöntemler ile hesaplanmaktadır. Dağıtım şebekesi gerçekte ihtiyaç duyulan güce göre hesaplanır. Gidiş ve dönüş suyu sıcaklık farkının 20C° veya daha az olması tavsiye edilir.
- Boru tesisatı hava ceplerinin oluşumunu önleyecek tarzda tüm önlemleri alarak ve daimi surette tesisattaki gazların çıkışına müsaade edecek şekilde yapılmalıdır. Hava tahliye cihazları boruların tüm yüksek noktalarında ve radyatörlerin üzerinde ön görülmelidir.
- Radyatör devresinin ortalama 82C° sıcaklıkta maksimum tesisat hacmi 100lt'dir. Kullanılan radyatöre göre, tesisatın su hacminin, belirtilen değeri geçmemesine dikkat ediniz.
- Tesisat hacminin belirtilen değer üzerinde çıkması durumunda tesisata genişleme tankı ilavesi gerekir.
- Cihaz maksimum 3 bar çalışma basıncına uygun olup, bunun sağlanması amacıyla cihaz emniyet valfi ile teçhiz edilmiştir.
- Kombi cihazları kullanım suyu öncelikli olarak dizayn edilmektedir. Isıtma devresinde çalışırken, sıcak kullanım suyu (banyo, mutfak vb.) istenirse, armatürü açmak yeterlidir.

Bu durumda cihaz kalorifer ısıtmasına geçici olarak ara verecektir.

- Opsiyonel olarak kullanılabilen oda termostadı dış hava kompanzasyon ve interaktif telekontrol üniteleri gibi kontrol tertibatlarının cihazla bağlantısı son derece kolay yapılarak uyumlu bir şekilde çalışması sağlanabilir. Bu tip cihazların kullanımı ile yüksek konfor ve tasarruf sağlanır.

Sıcak kullanım suyu devresinin özellikleri

- Cihaz, kullanım suyu öncelikli olarak dizayn edildiği için kalorifer devresi devredeyken de sıcak kullanım suyu temini mümkündür. Sıcak su armatürünün açılması ile birlikte cihaz sıcak su verme konumuna otomatik olarak geçmektedir.
- Dağıtım devresi yük kaybını minimum seviyede tutacak şekilde gerçekleştirilmelidir; dirsek sayısı sınırlandırmak, yeterli bir debi sağlayacak büyük kesitli musluklar kullanmak gerekmektedir. İyi bir kullanım konforu elde etmek için, 0,75 – 1,5 bar aralığında bir doldurma basıncı gerekmektedir.
- Kullanım sıcak suyu 35-60°C arasında ayarlanabilmektedir.

Tavsiye edilen kullanım suyu sıcaklığı takribi 50°C dir, ancak bu sıcaklık kullanıcı talep ve isteklerine göre değişiklik gösterebilir.

Bu sıcaklıkta (50°C) kireç oluşumu minimize edilir ve genel kullanımda (duşlar, bulaşık) gereksinimlerin toplamını ideal olarak karşılar. Sıcak su ihtiyacının fazla olması durumunda kombinizi, 50°C nin üstünde çalıştırabilirsiniz.

Isıtma gücü ayarı

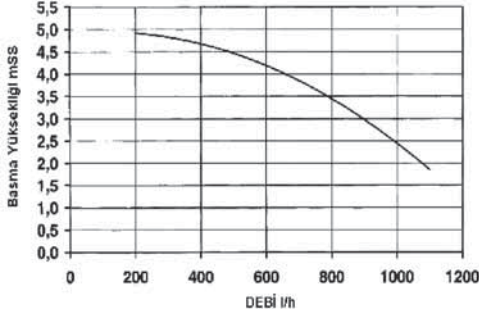
Tüm kombilerde ısıtma gücü ayarı yapılabilmektedir. Bu ayar, kumanda panosu üzerinde parametre ayarı ile Arçelik Yetkili Servislerince yapılmaktadır.

Parametre ayarları

Kombilerimizde bulunan parametre ayarları sayesinde cihazınız farklı çalışma fonksiyonlarını gerçekleştirebilmekte ve yerden ısıtma sistemine uygun şekilde çalışabilmektedir. Cihazınız, 30–45 °C, 30–85 °C'ye ayarlanması ve pompanın sürekli veya brülör alevine bağlı olarak çalışması gibi fonksiyonlar sağlamaktadır. Gerekli ayarlamalar Arçelik Yetkili Servislerince yapılabilmektedir.

Pompa performans eğrisi

Sirkülasyon pompasının yüksek statik basma değeri sayesinde pompa tekli veya çift borulu tüm ısıtma sistemlerine uyumludur. Pompanın üzerinde bulunan hava tahliye purjörü ısıtma sisteminin hızlı ventilasyonunu sağlar.



Resim 4 - Pompa Performans Eğrisi

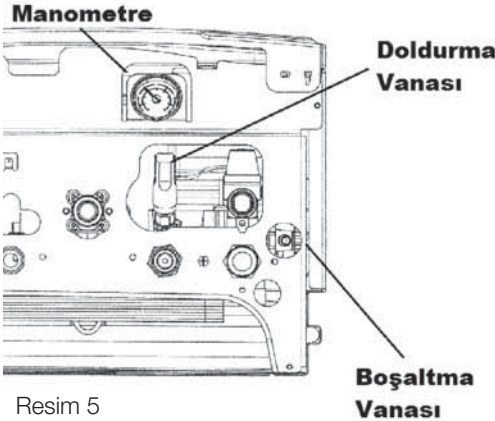
Eğer uzun süre evinizde olmayacaksanız ve bulunduğunuz ortamda don olması tehlikesi var ise ve siz yokken kombinizin çalışması gerekmiyorsa, donmayı engellemek için kombideki suyun boşaltılması gereklidir (bkz. resim 5).

Isıtma devresinin boşaltılması

- Tesisatın alt noktasında öngörölmüş olan su boşaltma musluğunu açınız.
- Bir hava alma yeri sağlayınız, örneğin tesisattaki hava alma purjörlerinden birini veya kombinin boşaltma vanasını açınız.
- Boşaltma işlemi tamamlandıktan sonra boşaltma musluğunu kapatınız.

Kullanım sıcak su devresinin boşaltılması

- Su sayacının musluğunu kapatınız.
- Bir veya birden fazla musluğu açınız.
- Boşaltma işlemi tamamlandıktan sonra muslukları kapatınız.



Resim 5

3 Ön Hazırlık ve Montaj

Cihazın emniyeti ve verimi açısından aşağıdaki öneri ve uyarılarımıza mutlaka uyunuz. Gerekliyse montaj teknisyenini de bu yönde uyarınız.

Önemli not:

Montajla ilgili bütün ayrıntılar için TSE ve yerel gaz dağıtım şirketlerinin (İGDAŞ, EGO, BOTAS, vb.) yönetmeliklerine mutlak suretle riayet ediniz. Doğalgaz tesisat projesi hazırlatıp onaylatınız.

Cihazınızın sağlıklı çalışması ve emniyetiniz açısından ilk çalıştırma işleminizi mutlaka Arçelik yetkili servisine yaptırınız. İlk çalıştırma işlemi bedelsiz olarak yapılmaktadır.

İlk çalıştırma işleminin ehliyetsiz kişiler tarafından yapılması durumunda daha sonra cihazda meydana gelebilecek arızalar garanti kapsamı dışında tutulacaktır.

Cihazınız, ateşe dayanıklı bir duvara monte edilmelidir. Eğer duvar yanabilir malzemeden yapılmışsa, duvarla cihaz arası ve atıkgaz donanımının geçtiği delik bölgesi çok iyi bir şekilde yanmaz malzeme ile korunmalıdır.

Cihazın monte edileceği duvarın mukavemeti, cihazın ağırlığını taşıyabilmelidir. Duvar yeterince kalın olmalıdır.

Cihazı bir fırın veya ocak üzerine monte etmeyiniz.

Cihazın monte edileceği ortamda asit buharı bulunmamalıdır.

Havalandırma ve hacim

Hermetik kombiler için havalandırma ve hacim şartları

Hermetik kombiler bulunduğu ortamın havasını kullanmadığından, monte edildikleri mahalde havalandırma şartı aranmaz. Cihaz önden ve yandan kapalı bir dolap içerisine monte edilebilir. Ancak bu durumda, cihazın soğumasını sağlamak ve servis verebilme imkanı sağlamak için dolabın alt ve üst tarafları açık bırakılmalıdır. Tüm bu durumlar için ilgili TSE ve yerel gaz dağıtım şirketlerinin (İGDAŞ, EGO, BOTAS, vb.) yönetmeliklerine mutlak suretle riayet edilmelidir.

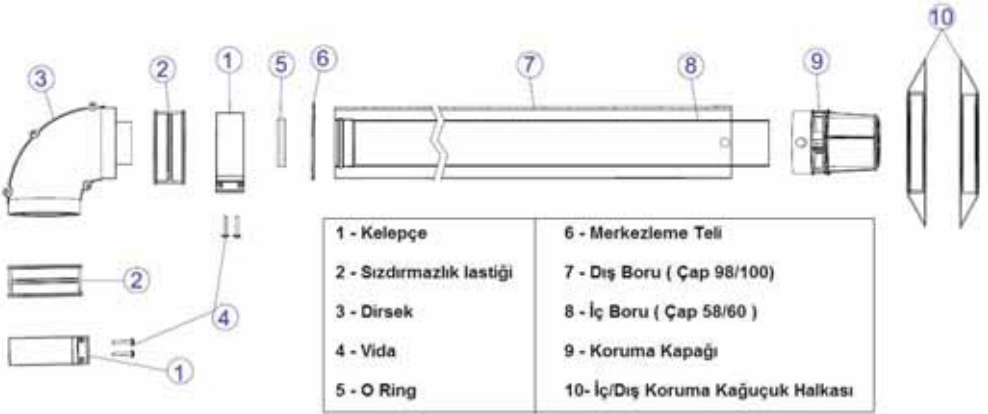
Hermetik kombilerin baca bağlantısı

Hermetik tip kombiler özel atıkgaz boru donanımı sayesinde yanma işlemi için gerekli taze havayı ve yanma işlemi sonrasında oluşan atıkgazı da yine aynı donanım ile direkt dış ortama atabilen cihazlardır. Bu sayede, hermetik tip kombilerin monte edildikleri mahalin hacimi ile ilgili herhangi bir sınırlama yoktur. Hermetik kombilerin atıkgaz boru donanımı bağlantısında dikkat edilmesi gereken hususlar;

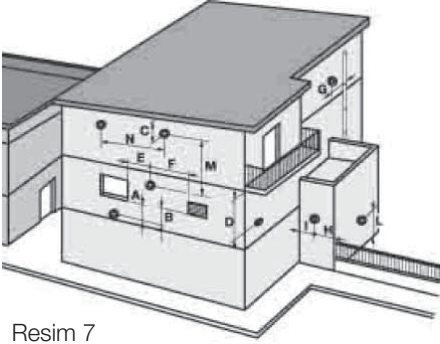
- Hermetik kombilerin atıkgaz

boru donanımı normal bacaya bağlanamaz.

- Hermetik kombilerin atıkgaz çıkışı, dış ortama verilmelidir.
- Cihazın atıkgaz çıkışı, dış ortama verilmelidir.
- Cihazın atıkgaz çıkışı aydınlığa bağlanamaz.
- Hermetik kombilerin ve atıkgaz sisteminin yerleşimi için 13. sayfadaki 7 nolu resimde belirtilen ölçülere dikkatle uyulması gerekmektedir.



Resim 6 - Atık Gaz Boru Donanımı Parçaları



Resim 7

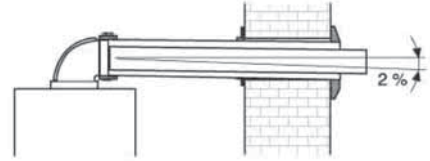
Baca çıkışlarının yerleştirilmesi ile ilgili asgari ölçüler (mm cinsinden)

- A-** Bir pencerenin altında 600
- B-** Bir hava menfezinin altında 600
- C-** Yağmur kanalının altında 300
- D-** Balkon altında 300
- E-** Bir pencerenin yanında 400
- F-** Bir hava menfezinin yanında 600
- G-** Düşey veya yatay boru yanında 600
- H-** Binanın dış köşesinden mesafe 300
- I-** Bir binanın iç köşesinden mesafe 1000
- L-** Zeminden veya döşemeden mesafe 1800
- M-** İki baca çıkışı dikey mesafe 1500
- N-** İki baca çıkışı yatay mesafe 1000

- Atıkgaz sisteminin tahliye çıkışının duvardan delikle çıkması tercih

edilmelidir. Atıkgaz sisteminin tahliye çıkışı camdan yapılırsa, en az 40cm uzaktaki camların açılmaması gerekmektedir.

- Atıkgaz sistemi yatay pozisyonda uygulanacaktır. Sokaktaki yağmur suyunun, cihazın içersine girmesini önlemek için dışarıya/ aşağıya doğru %2 meyilli yapılması tavsiye edilir (bkz. resim 8).



Resim 8

Yük Kaybı Hesabı

Atıkgaz sistemi, çeşitli boyda ilave borular ve çeşitli sayıda dirsek kullanılarak yapılmak istenirse, bu tesisatın uygun olup olmadığını kontrolü 14-15 ve 16. sayfalardaki açıklamalara uygun olmalıdır. Hesaplanacak toplam yük kaybının 6 mmSS değerini geçmemesi gerekir. Aşağıda atıkgaz boru donanımı parçalarının yük kayıpları ve yük kaybı hesabının hesaplanması ile ilgili örneği görebilirsiniz.



Resim 9

a) Standart atıkgaz boru donanımı

Cihazla birlikte standart olarak verilen atıkgaz boru donanımı 75cm uzunluklu bir boru, dirsek ve sızdırmazlık parçalarından oluşmaktadır. Cihazla birlikte ve kombi fiyatının içinde verilir.

(bkz. sayfa 13 - resim 9)

Uzunluk: 75cm + 1 Adet 90° dirsek

Toplam Yük kaybı: 2,5mmSS

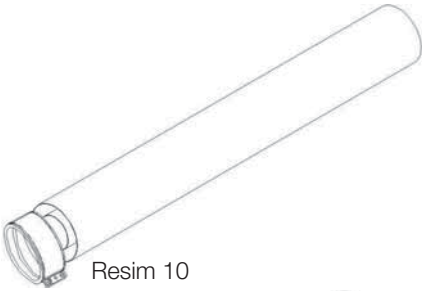
b) Baca uzatma parçası

Standart atıkgaz boru donanımının yetmediği durumlarda, düz boruyu uzatmak için kullanılır. Ayrı bir bedel ödenerek Arçelik Yetkili Servislerinden temin edilmektedir.

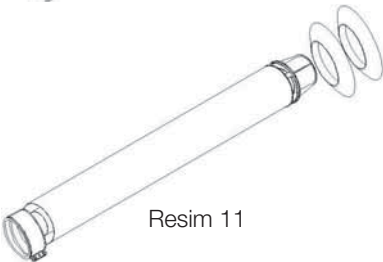
(bkz. resim 10-11)

Uzunluk : 50-100 cm

Yük kaybı : 50 cm 0,50 mmSS,
100 cm 1,00mmSS



Resim 10



Resim 11

c) Simetrik 90° dirsek

2 parça düz boruyu 90° açıyla birleştirmek için kullanılır. Ayrı bedel ödenerek Arçelik Yetkili Servislerinden temin edilmektedir.

(bkz. resim 12)

Yük kaybı: 1,00mmSS



Resim 12

d) Simetrik 45° dirsek

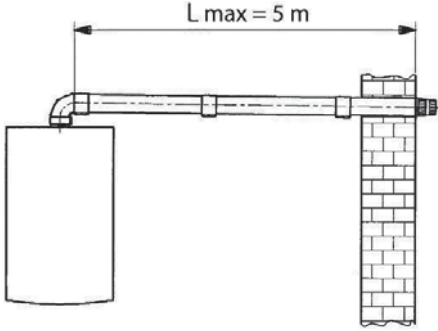
2 parça düz boruyu 45° açıyla birleştirmek için kullanılır. Ayrı bedel ödenerek Arçelik Yetkili Servislerinden temin edilebilir. (bkz. resim 13)

Yük Kaybı : 0,50 mmSS

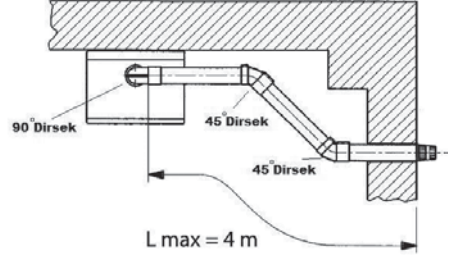


Resim 13

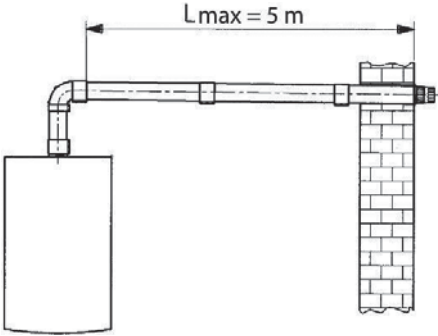
Uygun olan ve izin verilen çeşitli bağlantı şekilleri ve maksimum baca boyları resimler ile verilmiştir (bkz. resim 14-18).



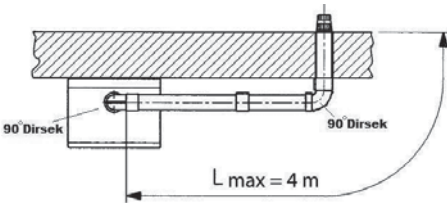
Resim 14



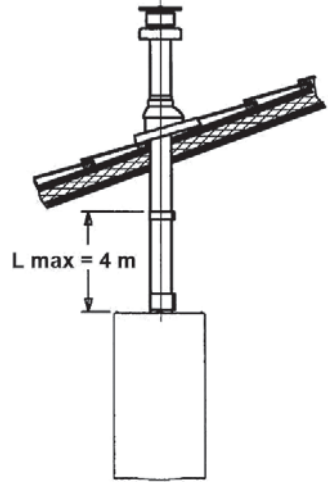
Resim 17



Resim 15

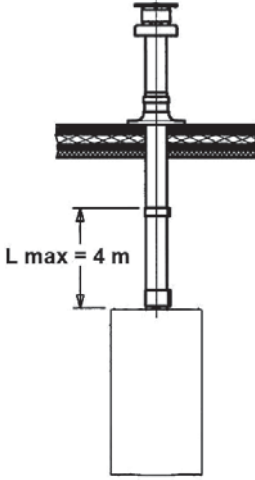


Resim 16

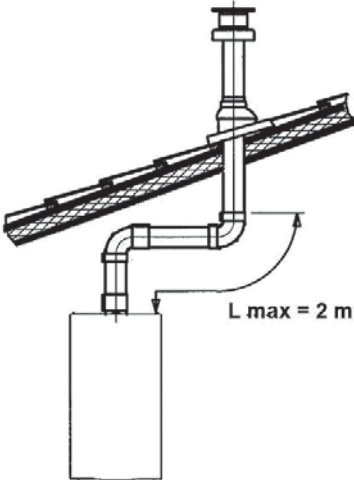


Resim 18

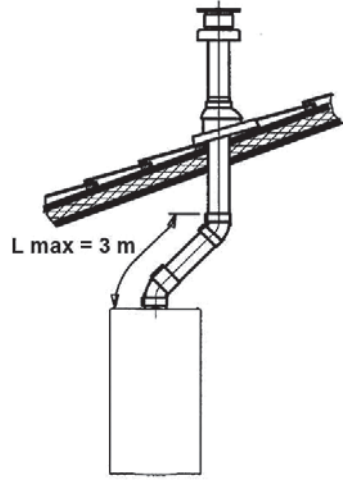
Uygun olan ve izin verilen çeşitli bağlantı şekilleri ve maksimum baca boyları resimler ile verilmiştir (bkz resim 19-21).



Resim 19



Resim 20

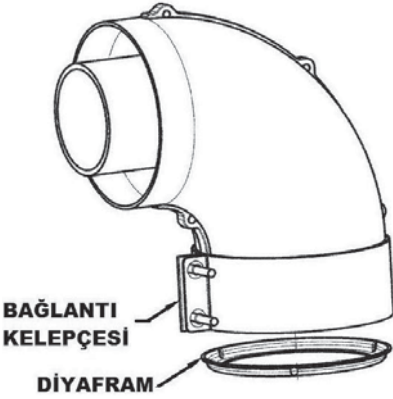


Resim 21

Dikkat; Baca uzunluğunun 1 metreden az olması halinde baca dirsek girişinde kombi ile birlikte verilen diyafframın kullanılması gereklidir (bkz. çizelge 2 ve sayfa 17-resim 22).

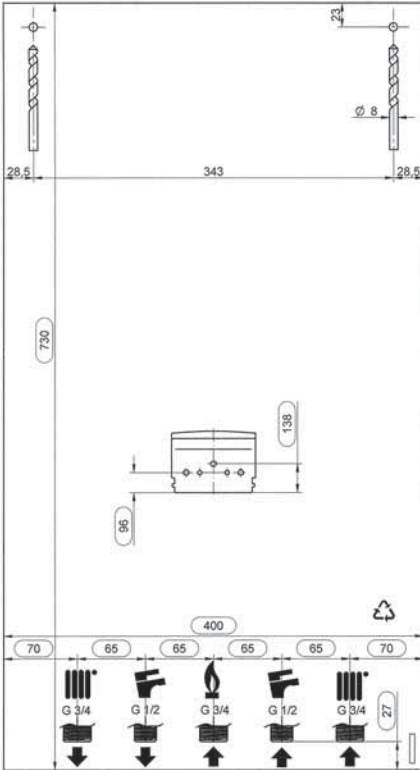
Baca uzunluğu (m)	Girişte DIYAFRAM kullanımı Ⓐ
0 ÷ 1	Evet
1 ÷ 5	Hayır

Çizelge 2



Resim 22

Kombinin duvara montajı



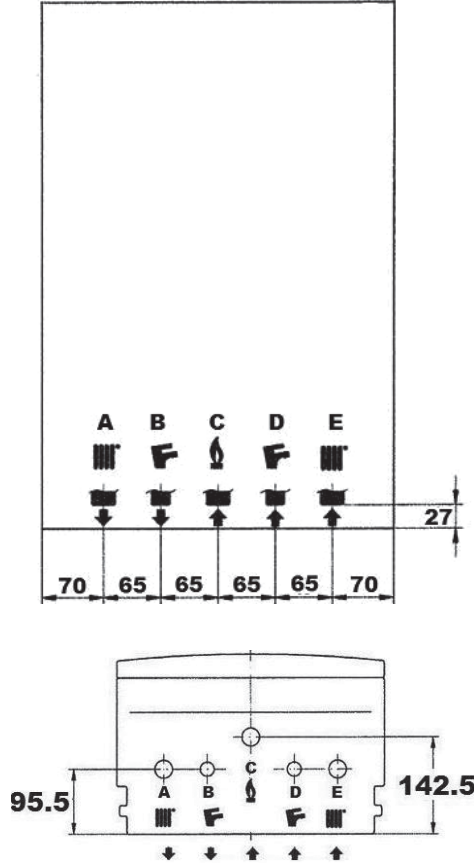
Resim 23

3. bölümdeki ön hazırlıklar kısmındaki montaj öncesinde dikkat edilmesi gereken özellikler ve notlara uyararak, cihazla birlikte verilmekte olan yandaki resim 23'de görülen montaj şablonuna uygun olarak askı kancaları duvara monte edilmelidir. Duvara montaj için gerekli montaj şablonu, askı kancaları, dübeller, borular ve conta seti cihaz kutusu içerisinde yer almaktadır.

Cihazın montajına başlanmadan evvel kalorifer tesisatı devresinin bol su akıtılarak yabancı maddelerden temizlenmesi gerekmektedir.

Yandaki resim 23'de görülen tesisat diziliş sırasına uygun olarak ve cihazla birlikte verilmekte olan bakır bağlantı boruları sızdırmazlık contası gibi parçalar kullanılarak tüm tesisat işlemleri tamamlanmalıdır.

Uygun olan ve izin verilen çeşitli bağlantı şekilleri ve maximum baca boyları resimler ile verilmiştir.



Resim 24 Kombi Bağlantı Şeması

A-Radyatör gidiş (3/4")
B-Sıcak su çıkış (1/2")
C-Gaz giriş (3/4")
D-Soğuk su giriş (1/2")
E-Radyatör dönüş (3/4")
Tesisat bağlantılarının gerçekleştirilmesi için iki tarafı

rakorlu bakır bağlantı boruları da cihazla birlikte verilmektedir. Cihazla birlikte verilmekte olan sızdırmazlık contaları kullanılmalıdır.

Montaj şablonu eşliğinde askı kancalarının duvara montaj işlemi tamamlandıktan sonra;

- Cihaz kaldırılır ve yerine asılır.
- Cihazın üst tarafındaki delikler kancalara geçirilir.
- Cihazla birlikte verilen boru ve contalar kullanılarak cihaz ile tesisat arasındaki bağlantılar yapılmalıdır.

Dikkat edilmesi gereken diğer hususlar;

- Sadece cihaz ile birlikte verilmekte olan orjinal parçalar kullanılmalıdır.
- Eğer cihaz yerine hemen monte edilmeyecekse, rakorların ve bağlantıların sızdırmazlıklarını kaybetmeyecek şekilde muhafaza edilmesi gerekir.
- Yerine monte edilen rakorlar eğilerek zorlanmamalıdır. Aksi halde cihaz sızdırmazlığına zarar verilebilir.

Elektrik bağlantısı

- Cihazın montajı Arçelik Yetkili Servisi tarafından yapılacaktır.
- Elektrik tesisatınızın uygun olduğundan emin olunuz.

Ürününüzü bağlayacağınız hattın mutlaka topraklanmış olması gerekmektedir. Bina içi elektrik tesisatının çektirilmesi tüketicinin sorumluluğundadır. Topraklama tesisatını ehliyetli bir elektrikçiye yaptırmayı ihmal etmeyiniz.

- Topraklama yapılmadan, yasal ve standartlara uygun olmayan şebeke beslemelerinin kullanımı halinde, ortaya çıkabilecek kullanım zararından firmamız sorumlu olmayacaktır.
- Kombiye fabrikasyon olarak bağlı olan elektrik kablosu özel bir kablo olup değiştirmek istenirse, Yetkili Servislerimizden temini yapılabilir.

Dış hava kompanzasyon ünitesi için geçme yeri

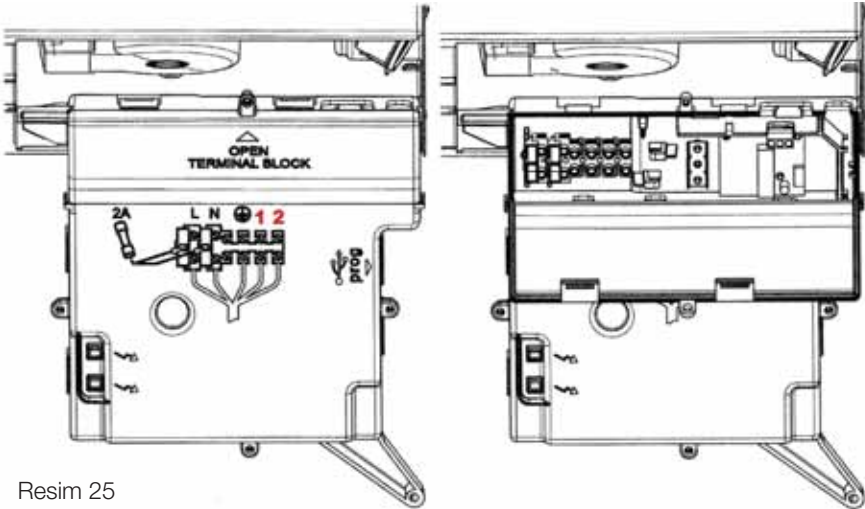
Opsiyonel olarak tedarik edilebilen dış hava kompanzasyon ünitesi Arçelik Yetkili Servislerince bağlanmaktadır.

Oda termostatının kabloları resim 25’de görüldüğü gibi iki bağlantı noktasına (1 ve 2) yalnız yetkili servislerimizce bağlanabilir.

Önemli Not : Şekilde görülen konektör (1 ve 2) hiçbir şekilde 230 V AC’a bağlanmamalıdır.

Kombinin devreye alınması

Dikkat! Cihazın devreye alınması işlemi sadece Arçelik Yetkili Servisleri tarafından yapılmalıdır.



Resim 25

Arçelik Yetkili Servisi kullanıcıya, cihazın nasıl çalıştırılacağı konusunda detaylı bilgi verecektir. Arçelik Yetkili Servisi dışında cihaza yapılacak müdahaleler sonucu ortaya çıkabilecek hasarlardan firmamız sorumlu değildir.

Gaz ikmali

- Gaz giriş vanasını açınız.
- Gaz bağlantısının sızdırmazlığını kontrol ediniz.
- Evinizde gaz tesisatına bağlı başka cihazlar da varsa, bütün bu cihazlar birlikte çalışırken sayacın gerekli debinin geçmesine müsaade ediyor olmasına dikkat ediniz.

Önemli Not: Kombi cihazının doğalgaz (G-20) veya LPG (Propan) (G-31) dönüşümü mutlaka Arçelik Yetkili Servisi tarafından yapılmalıdır.

Elektrik beslemesi

- Kombinın 220-230 Voltluk bir elektrikle beslendiğinden emin olunuz.

İlk çalıştırma öncesinde yapılması gereken işler;

1 - Güvenlik açısından, kombi cihazının gaz giriş vanasının ve elektrik şalterinin kapalı olduğundan

emin olunuz.

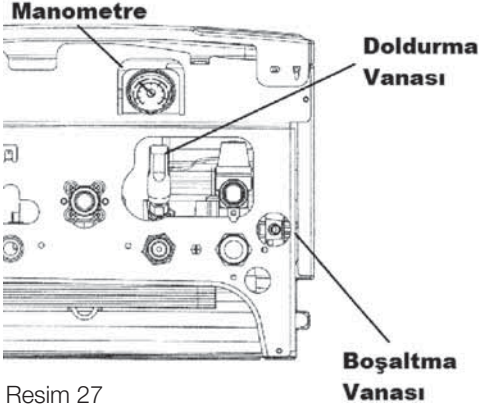
2 - Kalorifer tesisatında bulunan tüm vanalar ve soğuk su giriş vanası açılmalıdır.

3 - Pompanın üzerindeki hava alma tapası ve tesisattaki otomatik hava alma cihazları açılmalıdır. (bkz. resim 26)



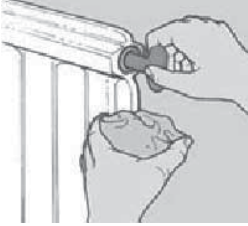
Resim 26

4 - Cihazı alt tarafta yer alan kırmızı kulplu musluk (doldurma vanası) yardımıyla doldurunuz (bkz. sayfa 21-resim 27). Hava yapmaması için doldurma musluğunu çok yavaş açınız. Basınç değeri 1,5 bar'a ulaştığında doldurma musluğunu kapatınız. Yüksek basınç durumunda, boşaltma musluğunu açarak basıncın istenilen basınç aralığına getirilmesini sağlayınız. **Doldurma işlemi yapıldıktan sonra doldurma musluğunun kapatılması unutulmamalıdır.**



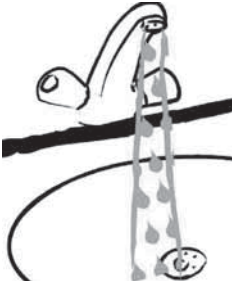
Resim 27

5 - Su normal akmaya başlayıncaya kadar her bir radyatörün havası alınmalı, sonra da hava alma cihazları kapatılmalıdır (bkz. resim 28).



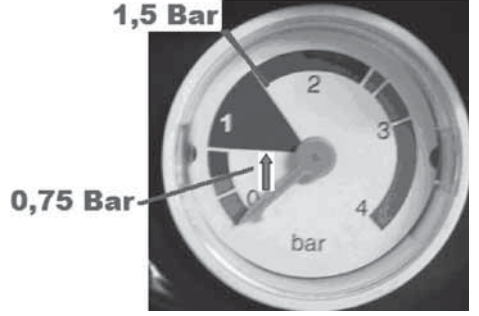
Resim 28

6 - Tesisatın havasını almak için muhtelif sıcak su muslukları açılmalıdır (bkz. resim 29).



Resim 29

7 - Basınç göstergesinin (bkz. resim 30) 0,75 ile 1,5 bar arasını gösterdiğinden emin olunmalıdır. Eğer bu sağlanmamış ise doldurma işlemi tekrar yapılmalıdır. Eğer basınç 1,5 barı aştıysa tesisat boşaltma musluğunu kullanarak su boşaltılmalı, sonra doldurma işlemi tamamlanmalıdır.




Resim 30

4 Kombinizin Çalıştırılması

Kumanda paneli görünümü



 Merkezi ısıtma modunda çalışma

 Alev var (brülör devrede)

 Alev yok (ateşleme hatası)

 Kullanım suyu modunda çalışma

 Jenerik hata

 RESET

 Düşük su basıncı

 Numerik sinyal (ısı, hata kodu, vb.)

 On/Off/Yaz/Kış

 (+/-) Merkezi ısıtma modu ayarı





 (+/-) Kullanım suyu modu ayarı


 Bilgi

Resim 31 - Kumanda Paneli Görünümü

Kombinin alıřtırılması

Cihazın doęru olarak alıřtırılması iin ařaęıdaki adımları uygulayınız:


- 1) Enerji beslemesini saęlayınız
- 2) Gaz vanasını aınız
- 3)  tuřuna basınız ve kombiyi Yaz () ya da Kıř ( ) konumuna getiriniz.

Yaz konumunda () , kombi sadece kullanım suyu devresine baęlı bir musluęu aıldığında devreye girecektir.

Uyarı: İlk ateřleme sırasında, gaz borularındaki havanın tm atılcaya kadar, brlr yanmayarak kombinin kapanmasına neden olabilir.


Bu durumda, gaz brlre ulařıncaya kadar ateřleme prosedrn tekrarlayınız. Reset (R) butonuna en az 2 saniye sreyle basınız.



Kombi alıřma Modları


Kombi alıřma modunu semek iin () dęmesine basınız. Kombin drt ayrı alıřma modu



bulunmaktadır:

- **YAZ**
- **KIř**
- **SADECE ISITMA**
- **KAPALI**



YAZ konumunda, ekranda () sembolu grntlenir. Kombi sadece sıcak kullanım suyu ihtiyacı olması durumunda devreye girecektir. Isıtma modu devre dıřıdır, donma koruması fonksiyonu aktif durumdadır.


KIř konumunda, ekranda () ve () sembolleri grntlenir. Kombi sıcak kullanım suyu ve merkezi ısıtma ihtiyacını karřılar, donma koruması fonksiyonu aktif durumdadır.


SADECE ISITMA modunda, ekranda () sembol grntlenir. Kombi merkezi ısıtma ihtiyacını karřılar, donma koruması fonksiyonu aktif durumdadır.

KAPALI konumda, ekranda () ve () sembollerinin ikisi de grntlenmez. Sıcak kullanım suyu ve merkezi ısıtma fonksiyonları devre dıřıdır, donma koruması aktif durumdadır.

Kullanım Suyu Sıcaklığının Ayarlanması



Kullanım suyu sıcaklığı () ayarları, ilgili +/- tuşlarına basılarak yapılmaktadır (bkz.kumanda paneli görünümü). Brülör ateşleme yaptığıında ekranda () sembolü görüntülenecektir.

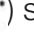
Kullanım suyu çalışma modunda ekranda () sembolü ve sıcaklık değeri (°C) görülecektir.

Yaz veya kış konumunda kullanım suyu sıcaklığını ayarlamak için  sembolünde +/- tuşlarına basarak istediğiniz seviyeye getiriniz.

Kullanım suyu sıcaklığının 35-60°C arasında ayarlanması mümkündür.

Tesisat Suyu Sıcaklığının Ayarlanması

Oda sıcaklığı () ayarları, ilgili +/- tuşlarına basılarak yapılmaktadır (bkz.kumanda paneli görünümü). Brülör ateşleme yaptığıında ekranda () sembolü görüntülenecektir.

Merkezi ısıtma devresi çalışma modunda ekranda () sembolü ve sıcaklık değeri (°C) görülecektir.

Tesisat suyu sıcaklığının bu tuş ile 30-85°C arasında ayarlanması mümkündür.

Kombinin Kapatılması

Kombiyi tamamen kapatmak için elektrik beslemesinin kapatılması gerekmektedir. Kombi KAPALI (OFF) konumunda iken ekranda "OFF" sembolü görüntülenir. Cihazın elektrik devresinde akım vardır ve donma koruması devrededir.

Uzun Süreli Kapama; Donma Koruması

Bütün sistem suyunu değiştirmek, kombi içerisinde ve ısıtma elemanlarında zararlı kireç tortularının oluşmasına yol açacağından, su boşaltmalarından kaçınılmalıdır.

Kış sezonu boyunca çalıştırılmayan ve bu nedenle donma tehlikesine maruz kalmış veya kalabilecek kombilere, özel amaçlı uygun miktarda antifriz eklenmelidir (örneğin; korozyon ve kireç önleyiciler ile desteklenmiş FERNOX F1).

Kombi işletim sistemindeki donma koruması fonksiyonu, kombi çıkış suyu sıcaklığının 5°C'nin altına düşmesi durumunda devreye girerek su sıcaklığının 30°C'ye ulaşincaya kadar brülörün çalışmasını sağlar.

Donma koruması fonksiyonunun çalışabilmesi için aşağıdaki şartlar sağlanmalıdır:

- kombi elektrik beslemesi açık olmalıdır.
- gaz vanası açık olmalıdır.
- sistem (su) basıncı doğru değerlerde olmalıdır.
- kombi bloke durumda olmamalıdır.

Arıza durum göstergesi

Reset işareti ekran üzerinde görüldüğünde kombiyi resetlemek için "R" tuşuna en az 2 saniye boyunca basılı tutunuz. Arıza devam ederse en yakın yetkili servise başvurunuz (bkz. resim 32).


Not: 5 reset denemesinden sonra kombi kapanacaktır. Tekrar resetlemek için kombiyi birkaç saniye için OFF konumuna getiriniz.

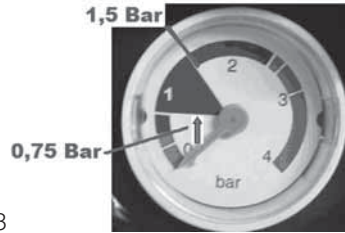
Not: Arıza kodları, anlamları ve çözümler için bölüm 5'e bakınız.



Resim 32
Arıza Sinyal Uyarısı

Tesisatın Suyla Doldurulması

Eğer tesisatta su noksan ise E10 arıza işareti ve  düşük su basıncı işareti ekranda görünür. Bu durumda cihazın alt tarafında yer alan kırmızı kulplu musluk (doldurma vanası, sayfa 21-resim 27) açılmak suretiyle basıncı göstergesinde 0.75-1.5 bar okununcaya kadar tesisatı su ile doldurunuz. Basıncı göstergesinin (resim 33) 0,75 ile 1,5 bar arasını gösterdiğinden emin olunmalıdır. Eğer bu sağlanmamış ise doldurma işlemi tekrar yapılmalıdır. Eğer basıncı 1,5 barı aştıysa tesisat boşaltma musluğunu kullanarak su boşaltılmalı, sonra doldurma işlemi tamamlanmalıdır.



Resim 33

Doldurma işlemi yapıldıktan sonra doldurma musluğunun kapatılması unutulmamalıdır.

Yetkili Servis Çağırmadan Önce Dikkat Edilmesi

5 Gereken Hususlar ve Güvenlik Uyarıları

Arıza uyarıları

E01

Başarısız ateşleme / gaz besleme hatası:

Kombinize giden gazın kesilmesi durumunda cihaz kendini emniyete alır ve ekranda E01 kodu okunur. “R” tuşuna 2 saniye basılı tutunuz. Arıza devam ederse lütfen size en yakın Arçelik Yetkili Servisine başvurunuz.



Resim 34
Örnek E01 Arıza Ekranı

E02

Aşırı ısınma emniyet termostatu hatası :

Su sıcaklığının aşırı artması ve cihaz bünyesinde yer alan NTC sensörlerinin de devreye girmemesi durumunda cihaz kendini emniyete alır. Kumanda panelindeki RESET yazısı ve anahtar sembolü yanar, ekranda E02 kodu okunur. Bu durumda lütfen size en yakın Arçelik Yetkili Servisine başvurunuz.

E03

Hava basınç anahtarı arızası:

Kombinize yerleştirilmiş olan hava basınç anahtarı (presostat) sayesinde atıkgaz çıkış veya taze hava girişinde herhangi bir problem (geri tepme, tıkanma vs...) olması durumunda cihazınız kendini emniyete alır ve ekranda E03 kodu okunur. Bu durumda lütfen size en yakın Arçelik Yetkili Servisine başvurunuz.

E04

Alev kaybı nedeniyle emniyet hatası:

Bu durumda lütfen size en yakın Arçelik Yetkili Servisine başvurunuz.

E05

Tesisat suyu sensör arızası:

Tesisat suyu sensöründe problem olduğunda ekranda E05 kodu okunur. Bu durumda lütfen size en yakın Arçelik Yetkili Servisine başvurunuz.

E06

Kullanım suyu sensör arızası:

Kullanım suyu sensöründe problem olduğunda

ekranda E06 kodu okunur. Bu durumda lütfen size en yakın Arçelik Yetkili Servisine başvurunuz.

E10

Düşük basınç arızası:

Sistem basıncının doğru olup olmadığını kontrol ediniz (0,75 – 1,0 bar). “R” tuşuna 2 saniye basılı tutunuz. Arıza devam ederse lütfen size en yakın Arçelik Yetkili Servisine başvurunuz.

**E25
E26**

Muhtemel pompa blokaj arızası: Bu durumda lütfen size en yakın Arçelik Yetkili Servisine başvurunuz.

E35

Alev oluşum arızası: “R” tuşuna 2 saniye basılı tutunuz. Arıza devam ederse lütfen size en yakın Arçelik Yetkili Servisine başvurunuz.

E96

Düşük voltaj hatası:

Voltajın aşırı düşmesi durumunda cihazınız kendini emniyete alır ve ekranda E96 kodu okunur. Voltaj normal değerine geldiğinde cihaz otomatik olarak resetlenir. Arıza devam ederse lütfen size en yakın Arçelik Yetkili Servisine başvurunuz.

Çalışma Emniyetleri

Donma emniyeti; Cihazınızı dondan korumak için tesisat suyu sıcaklığı 5°C'nin altında ise cihazı otomatik devreye alır. Bu fonksiyon kombi açık konumdayken gaz beslemesi açık ve sistem doğru basınç altında olduğunda devrededir. Radyatör vanalarını kesinlikle kapatmayınız.

Pompa ve üçyollu vana anti-blokaj emniyeti;

Eğer kombiniz gün boyunca çalışmadı ise contalardaki yapışmayı önlemek için 24 saatte bir pompayı ve 3 yollu vanayı otomatik olarak çalıştırır.

Kombinizin elektrik beslemesinin kesilmesi durumunda kombiniz durur. Elektrik geldiğinde, kombi otomatik olarak çalışmaya başlar.

Kombiyi resetlemek için “R” tuşuna en az 2 saniye en fazla 3 saniye boyunca basılı tutunuz. Arıza devam ederse size en yakın Arçelik yetkili servisine başvurunuz.

Not: 5 reset denemesinden sonra kombi kapanacaktır. Tekrar resetlemek için kombiyi birkaç saniye için OFF konumuna getiriniz.

6 Tüketici Hizmetleri

Değerli Müşterimiz,

Sizlere iyi ürün vermek kadar, iyi hizmet vermenin de önemine inanıyoruz. Bu nedenle siz bilinçli tüketicilere çok geniş kapsamlı yeni hizmetler sunmaya devam ediyoruz.

Yetkili servislerimiz haftanın 7 günü 09:00-22:00 saatleri arasında hizmet vermeye başladı. Doğrudan bu numarayı çevirerek Arçelik Hizmet Merkezine başvurabilir ve arzu ettiğiniz hizmeti talep edebilirsiniz.

Arçelik Çağrı Merkezi

444 0 888

(Sabit telefonlardan veya cep telefonlarından alan kodu çevirmeden *)

Diğer Numara

(0216) 585 8 888

*Sabit telefonlardan yapılan aramalarda şehir içi arama tarifesi üzerinden, cep telefonu ile yapılan aramalarda ise GSM-GSM tarifesi üzerinden ücretlendirme yapılmaktadır.

Çağrı Merkezimize ayrıca www.arcelik.com.tr adresindeki Tüketici Hizmetleri bölümünde bulunan formu doldurarak ya da 0216 585 8 888 nolu telefonu arayarak ya da 0216 423 23 53 nolu telefona faks çekerek de ulaşabilirsiniz.

Yazılı başvurular için adresimiz: Arçelik Çağrı Merkezi, Ankara Asfaltı Yanı, 34950 Tuzla / İSTANBUL

Aşağıdaki önerilere uymanızı rica ederiz.

1. Ürününüzü aldığınızda Garanti Belgesini Yetkili Satıcınıza onaylatınız.
 2. Ürününüzü kullanma kılavuzu esaslarına göre kullanınız.
 3. Ürününüzle ilgili hizmet talebiniz olduğunda yukarıdaki telefon numaralarından Çağrı Merkezimize başvurunuz.
 4. Hizmet için gelen teknisyene "teknisyen kimlik kartını" sorunuz.
 5. İşiniz bittiğinde servis teknisyeninden "HİZMET FİŞİ" istemeyi unutmayınız.
- Alacağınız Hizmet Fişi, ileride ürününüzde meydana gelebilecek herhangi bir sorunda size yarar sağlayacaktır.
6. Kullanım ömrü: 10 yıldır. (Ürünün fonksiyonunu yerine getirebilmesi için gerekli yedek parça süresi)



**Garanti ile ilgili olarak
müşterinin dikkat etmesi
gerekten hususlar**

Arçelik tarafından verilen bu garanti, Kombi'nin normalin dışında kullanılmasından doğacak arızaların giderilmesini kapsamadığı gibi, aşağıdaki durumlar da garanti dışıdır:

1. Kullanma hatalarından meydana gelen hasar ve arızalar,
2. Ürünün müşteriye tesliminden sonraki yükleme, boşaltma ve taşıma sırasında oluşan hasar ve arızalar,
3. Voltaj düşüklüğü veya fazlalığı, hatalı elektrik tesisatı, ürünün etiketinde yazılı voltajdan farklı voltajda kullanma nedenlerinden meydana gelecek hasar ve arızalar,
4. Gaz basıncının yetersiz/fazla olmasından gelecek hasar ve arızalar, doğal afetler, üründen kaynaklanmayan yangın, su basması, yüksek basınç, yıldırım düşmesi, hava şartları, don ve dona maruz kalmasından dolayı tesisatın veya kombinin zarar görmesi v.b. dış etkenler sebebi ile oluşabilecek hasar ve arızalar,
5. Ürünün kullanma kılavuzlarında yer alan hususlara aykırı kullanılmasından kaynaklanan arızalar,
6. Yetkili servis elemanları dışındaki şahıslar tarafından bakım, onarım veya başka bir nedenle kombiye müdahale edilmesi,
7. LPG gazının uygun şartlarda ve kullanım talimatlarına uygun kullanılmaması halinde meydana gelen hasar ve arızalar garanti kapsamı dışındadır. (Gaz valfine likid yürümesi vb.) Ürüne yetkisiz kişiler tarafından yapılan müdahalelerde ürüne verilmiş garanti sona erecektir.

Yukarıda belirtilen arızaların giderilmesi ücret karşılığında yapılır. Ürünün kullanım yerine montajı ve nakliyesi ürün fiyatına dahil değildir. Garanti belgesinin tekemmül ettirilerek tüketiciye verilmesi sorumluluğu, tüketicinin malı satın aldığı satıcı, bayi, acenta ya da temsilciliklere aittir.

Garanti belgesi üzerinde tahrifat yapıldığı, ürün üzerindeki orijinal seri numarası kaldırıldığı veya tahrif edildiği takdirde bu garanti geçersizdir.

Ürünümüz Arçelik A.Ş. adına Baymak Mak. San. ve Tic. AŞ. (Baymak A.Ş. Tepeören Tesisleri,Tepeören, Akdeniz Caddesi, No:7 Orhanlı-Tuzla 34959 İSTANBUL,
Tel.: +90 (216) 581 65 00 Fax: +90 (216) 304 25 89 - 304 20 13) tarafından üretilmiştir.

Ürünümüzün CE uygunluğu IMQ S.p.A. Head Office (Via Quintiliano 43 - 20138 Milan - Italy,
Tel: +39 02 50 73 1, Fax: +39 02 50 99 15 00, E-mail: info@imq.it www.imq.it) tarafından belgelenmiştir.

Çağrı Merkezi

444 0 888

Diğer Numara

0216 585 8 888

ARÇELİK A.Ş. Tuzla 34590 İstanbul
Telefon (0216) 585 85 85 Faks (0216) 423 23 53

Kombi

arçelik

**Garanti
Belgesi**

ARÇELİK Kombi'nin, kullanma kılavuzunda gösterildiği şekilde kullanılması ve Arçelik'in yetkili kaldığı Servis elemanları dışındaki şahıslar tarafından bakım, onarım veya başka bir nedenle müdahale edilmemiş olması şartıyla, bütün parçaları dahil olmak üzere tamamı malzeme, işçilik ve üretim hatalarına karşı

3 (ÜÇ) YIL SÜRE İLE GARANTİ EDİLMİŞTİR.

Garanti kapsamı içinde gerek malzeme ve işçilik gerekse montaj hatalarından dolayı arızalanması halinde yapılan işlemler için işçilik masrafı, değiştirilen parça bedeli ya da başka bir ad altında hiçbir ücret talep edilmeyecektir. Garanti süresi içinde yapılacak onarımlarda geçen süre, garanti süresine ilave edilir. Tamir süresi en fazla 30 iş günüdür. Bu süre mamulün yetkili servis atölyelerimizde, yetkili servis atölyelerimiz bulunmaması durumunda Yetkili Satıcılarımız veya Firmamız bildirildiği tarihten itibaren başlar. Ürünün arızasının 15 iş günü içerisinde giderilememesi halinde Arçelik A.Ş. ürünün tamiri tamamlanmaya kadar, benzer özelliklere sahip başka bir ürünü, müşterinin kullanımına tahsis edecektir.

Arızanın giderilmesi konusunda uygulanacak teknik yöntemlerin tespiti ile değiştirilecek parçaların saptanması tamamen firmamıza aittir. Arızanın giderilmesi ürünün bulunduğu yerde veya yetkili servis atölyelerinde yapılabilir. Müşterimizin buna onayı şarttır.

Ancak:

Tüketicinin onarım hakkını kullanmasına rağmen malın;

- Ürünün teslim tarihinden itibaren garanti süresi içinde kalmak kaydıyla bir yıl içerisinde, aynı arızayı ikiden fazla tekrarlaması veya farklı arızaların dörtten fazla ortaya çıkması veya belirlenen garanti süresi içerisinde farklı arızaların toplamının altından fazla olmasıyla üründen yararlanamamanın süreklilik kazanması,
- Tamiri için gereken azami sürenin aşılması,
- Yetkili servis atölyelerince; mevcut olmaması halinde sırasıyla Yetkili Satıcımız, bayi, acente, temsilciliğimize birisinin bölgeye en yakın servis yetkilisiyle beraber veya firmamız yetkilisince düzenlenecek raporla arızanın tamirinin mümkün bulunmadığının belirlenmesi durumunda, ücretsiz olarak değiştirme işlemi yapılacaktır.

Garanti belgesi ile ilgili olarak çıkabilecek sorunlar için Sanayi ve Ticaret Bakanlığı, Tüketicinin ve Rekabetin Korunması Genel Müdürlüğü'ne başvurulabilir. Bu Garanti Belgesi'nin kullanılmasına 4077 sayılı Tüketicinin Korunması Hakkında Kanun ile bu Kanun'a dayanılarak yürürlüğe konulan Garanti Belgesi Uygulama Esaslarına Dair Tebliğ uyarınca T.C. Sanayi ve Ticaret Bakanlığı, Tüketicinin ve Rekabetin Korunması Genel Müdürlüğü tarafından izin verilmiştir.

ARÇELİK A.Ş.

GENEL MÜDÜR

GENEL MÜDÜR YRD.

Seri No:

Tip: DGK 20 BI ve DGK 20 HR

Teslim Tarihi, Yeri:

Fatura Tarihi, No:

Satıcı Firma Ünvanı

Adres:

Tel-Faks:

Satıcı Firma (Kaşe ve İmza):

Bu belge, Sanayi ve Ticaret Bakanlığı'nın 81765 no'lu ve 15.04.2010 izin tarihli belgesine göre düzenlenmiştir.

Bu bölümü, ürünü aldığınız Yetkili Satıcı imzalayacak ve kaşeyecektir