



**1025 SP**

***SU PİNƏRİ***

***KULLANMA  
KILAVUZU***



**Bu ürün,  
çevreye saygılı modern tesislerde  
doğaya zarar vermeden  
üretilmiştir.**

Değerli Müşterimiz,  
Modern tesislerde, Arçelik'in titiz kalite kontrolünden geçirilmiş olan ürününüzün size en iyi verimi sunmasını istiyoruz. **Bunun için, bu kılavuzun tamamını, ürününüzü kullanmadan önce dikkatlice okumanızı ve bir başvuru kaynağı olarak saklamanızı rica ederiz.**



EEE Yönetmeliğine Uygundur





# TEKNİK ÖZELLİKLER

Marka	
Model	1025 SP
Mamul Kategorisi	Su Pınarı
Sıcak su tankı kapasitesi (lt)	1,0
Soğuk su tankı kapasitesi (lt)	3,6
Isıtma kapasitesi (lt/saat)	5
Soğutma kapasitesi (lt/saat)	2
Sıcak su derecesi (°C)	85 - 95
Soğuk su derecesi (°C)	5-10
Soğutma gazı (R134a/g)	30
Suğutma Gücü (W)	78
Isıtma Gücü (W)	550
Yükseklik (cm)	82
Genişlik (cm)	30
Derinlik (cm)	32
Ağırlık (kg)	12,5
Elektrik Girişi (V/Hz)	220-240/50
Toplam Güç (W)	628

Bu cihaz herhangi bir bedensel veya zihinsel özü bulunan kişilerce kullanıma uygun değildir. Bu kişiler güvenlik ve bakımlarını sağlayan gözetmenleri nezaretinde cihazı kullanabilirler.

**UYARI: SOĞUTUCU SİSTEM ELEMANLARINA ZARAR VERMEYİNİZ.**

\*Kullanım ömrü: 10 yıldır. (Ürünün fonksiyonunu yerine getirebilmesi için gerekli yedek parça bulundurma süresi.) Ürünün üzerinde bulunan işaretlemelerde veya ürünle birlikte verilen diğer basılı dökümanlarda beyan edilen değerler, ilgili standartlara göre laboratuvar ortamında elde edilen değerlerdir. Bu değerler, ürünün kullanım ve ortam şartlarına göre değişebilir.



# İÇİNDEKİLER

## **1. Bölüm:**

*Su pınarını kullanmadan önce yapılması gereken işlemler ve güvenlik uyarıları*

## **2. Bölüm:**

*Genel görünüş*

## **3. Bölüm:**

*Su pınarının kullanılması*

## **4. Bölüm:**

*Su pınarının temizlenmesi*

## **5. Bölüm:**

*Yetkili Servis çağırılmadan önce yapılması gerekenler*

## **6. Bölüm:**

*Sorun giderme rehberi*

## **7. Bölüm:**

*Tüketici Hizmetleri*





**Lütfen, su pınarınızı çalıştırmadan önce, yerleştirilmesi, kullanımı ve bakımı gibi önemli bilgileri içeren kullanma kılavuzunu dikkatle okuyunuz.**

- Su pınarının kullanma voltajı 220 Volt'tur.
- Bu ürün evlerde ve işyerlerinde kullanılmak üzere dizayn edilmiştir.
- Su pınarınız; ocak, fırın, kalorifer peteği soba ve elektrikli fırın gibi ısı kaynaklarından en az 30 cm, uzakta olmalı ve doğrudan güneş ışığı altında tutulmamalıdır.
- Su pınarınızın bulunduğu ortamda sıcaklığın en az 10°C olması gerekir. Su pınarınızın bundan daha soğuk ortamlarda çalıştırılması verimliliği açısından tavsiye edilmez.
- İyi bir havalandırma için su pınarının arkasında yeterli bir açıklık bırakın (10-20 cm).
- İki su pınarı yan yana yerleştiriliyorsa aralarında en az 2 cm boşluk bırakılmalıdır.
- Su pınarınızın sarsıntısız çalışması ve durması gerekir. Su pınarınızın yatay ve sağlam zemin üzerinde dengeli durmasını sağlayınız. Bu işlem su şişesi (damacana) konmadan önce yapılmalıdır.
- Cihazı bağladığınız ara kablo ve elektrik prizini iyi seçin, mutlaka topraklama yapın. Çalıştırdıktan sonra belirli bir süre kontrol ederek prizin çok fazla ısınmasına izin vermeyin.
- Nakliye esnasındaki olası tozlanmaya karşı su pınarınızı kullanmaya başlamadan önce, bir damacana su bitene kadar musluklardan boşaltın daha sonra arka taraftaki su tahliye tapasını açarak tankları tamamen boşaltın.
- **Sıcak su tankının içinde su olmadığına asla ısıtma butonunu açık konuma getirmeyin.**
- Kullanmış olduğunuz üründe temizlik amaçlı olarak 2-3 damacana suyu boşaltarak sistemi yıkadıktan sonra alacağınız su istenilen koku ve lezzete gelecektir.
- Ürün kullanırken üzerindeki damacana üzerindeki su tam bitmeden yeni bir damacana koymayınız. Bu ürün içindeki su seviyesinin bozulmaması açısından gereklidir.

## **1. Bölüm: Su pınarınızı kullanmadan önce yapılması gereken işlemler ve güvenlik uyarıları**

Su pınarının ilk çalıştırılmasında, aşağıdaki noktalara dikkat ediniz.

• **Isıtma sistemine herhangi bir zarar vermemek için sıcak su musluğundan su gelmeden elektrik güç fişinin bağlantısını yapmayın.**

• Cihazınız elektrik kesintisine uğramamalıdır. • Soğutma butonu ilk altı saat kapalı konuma getirilmemelidir.

• İlk altı saat içerisinde elektrik kesintisi meydana geldi ise; "Yetkili Servis Çağırmadan Önce Yapılması Gerekenler" başlığı altındaki uyarıları dikkate alınız.



# Güvenlik uyarıları

• Kullanma kılavuzunda verilen bilgilerin dikkate alınmaması halinde, üretici firmanın sorumluluk kabul etmeyeceğini unutmayınız.

- Elektrikli cihazların onarımları, yalnız ehliyetli kişiler tarafından yapılır. Bilinçsizce yapılan onarımlar kullanıcı için tehlike oluşturabilir.
- Herhangi bir hata durumunda veya bakım ve temizlik yaparken, sigortayı kapatmak veya fişi çekmek suretiyle, cihazınızın elektrik bağlantısını kesin. Fişi çıkartırken kablodan çekmemeye dikkat edin.
- Cihazınızın elektrik güvenliği, evinizdeki topraklama sisteminin standartlara uygun olması durumunda garanti edilir.

- Satın almış olduğunuz ürün yalnızca "su damacanası" ile kullanılmak üzere tasarlanmıştır.
- Su damacanasının kapağında işlev aparatı yok ise suyun tanklara kolay alımını sağlamak için damacana kapağının merkezinde keskin bir aletle (bıçak v.s) çentikler açınız.

- Su pınarınızı TV ,CD player veya müzik seti gibi elektronik ve değerli malzemelerden uzak ve gölge mekanlara yerleştirin.
- Ürünün, hiçbir yerini destek veya basamak aracı olarak kullanmayın.
- Hasarlı su pınarını çalıştırmayın. Kararsızlık halinde servisimize danışın.
- Su pınarınızın soğutma gazı dolaşımının gerçekleştiği arka kısımlara kesici ve delici aletler kullanarak zarar vermeyin. Kondanser gaz kanallarının veya boru uzantılarının delinmesi durumunda püskürecek soğutma gazı cilt tahrişleri ve göz yaralanmalarına sebep olabilir.
- Ürününüzün üzerini örtmeyin ve herhangi bir cisimle kapatmayın.
- Çocukların cihazla oynamamasına dikkat edin. Örneğin; Sıcak su musluğunu açarak zarar görmemeleri için çocukların erişiminden uzak tutun.
- Bu ürün sadece su ısıtmak ve soğutmak amaçlı üretilmiştir. Ayran, limonata veya alkol oranı yüksek içkileri soğutmak amaçlı kullanmayın.
- Yanıcı gaz ihtiva eden mamulleri (örn. sprey) ve patlayıcı maddeleri cihazınız yakınlarında **kesinlikle** bulundurmayın.
- Taşıma veya yer değiştirme esnasında cihazınızı 45° 'den daha fazla yan yatırmayın.
- Çatlak, delik..vs. nedeniyle su sızdıran damacaneleri kullanmayınız.
- Isıtma sistemine zarar vermemek için sıcak su musluğundan su gelmeden ısıtma fonksiyonunu asla çalıştırmayınız.
- Cihazın üzerinde su damacanası yokken asla ısıtma fonksiyonunu çalıştırmayınız.
- Günlük kullanım esnasında su tutucu dolarsa lütfen biriken suyu boşaltınız.
- Soğutma fonksiyonunu açık ve kapalı konumları arasında 3 dakikadan daha kısa zaman aralıklarında değiştirmeyin. (Kompresörü koruyarak kullanım ömrünü uzatmak açısından önemlidir.)





Orijinal ambalaj ve köpükler cihazınızın tekrar nakliyesi veya taşınması için gerekebilir. Ürünün yeniden taşınması sırasında dikkat edilmesi gereken noktalar:

1. Su sebiliniz taşımadan önce boşaltılıp temizlenmelidir.
2. Su sebilinizin aksesuarları bantlanıp sarsıntıya karşı sağlamlaştırılmalıdır.
3. Arka tarafındaki kondanser

boruları ambalajlamadan önce çarpmalara, delinmelere karşı korunmalıdır.

4. Ambalaj kalın bant veya sağlam iplerle bağlanmalı ve ambalaj üzerindeki taşıma kurallarına mutlaka uyulmalıdır.
5. Cihazınız nakliye esnasında 45°'den daha yatay olarak taşınmamalıdır. Bu durum söz konusu olduğunda cihaz tekrar çalıştırılmadan 6 saat dik bekletilmelidir.

**Unutmayın...**  
Geri kazanılan her madde, doğa ve milli servetimiz için vazgeçilmez bir kaynaktır.

Ambalaj malzemelerinin yeniden değerlendirilmesine katkıda bulunmak istiyorsanız çevre kuruluşlarından veya bulunduğunuz belediyelerden bilgi alabilirsiniz.

Eğer su sebilinizi uzun süre kullanmayacaksanız, içerisindeki suyu tamamen boşaltınız. İçerisindeki suyu tamamen boşaltmak için musluklardan gelen su bittikten sonra, cihazınızın arkasındaki drenaj kapağını açınız ve suyun bitmesini bekleyiniz. Cihazınızın içerisinde uzun süre bekleyen su, kokuya ve soğuk ortamda kalması halinde ise donarak su tanklarının deformasyonuna sebep olabilir.

**Enerji tasarrufu için yapılması gerekenler;**

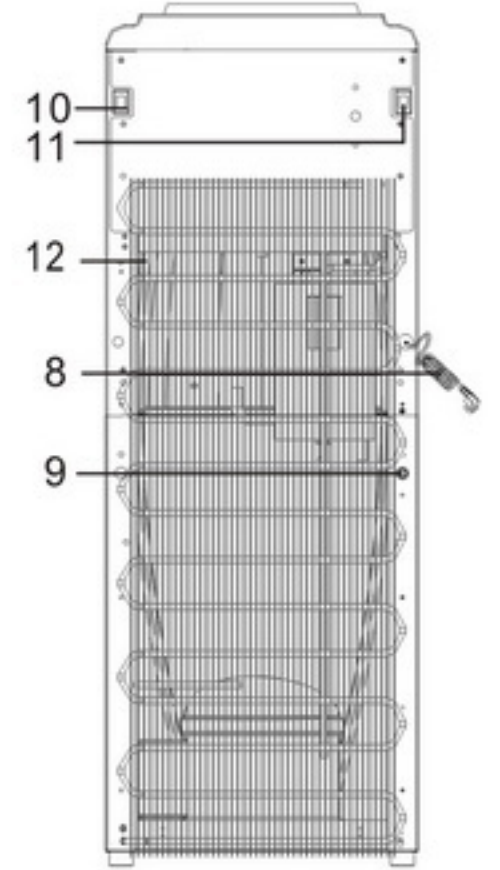
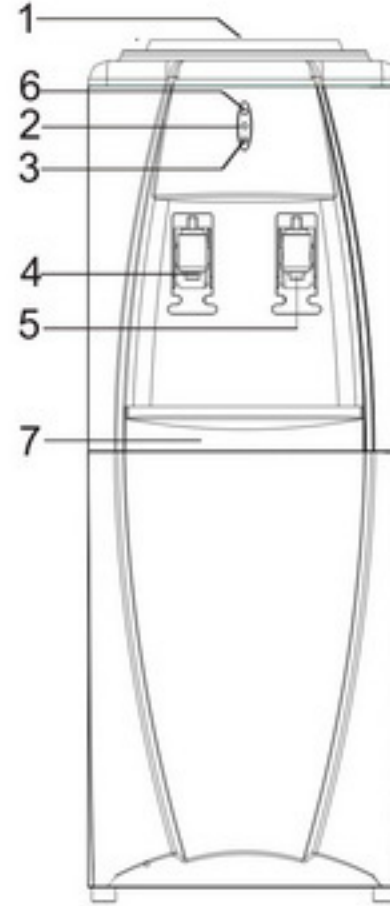
1. Su sebiline sıcak su koymayınız.
2. Su sebilinizi direkt güneş ışığı alabilecek şekilde veya fırın, bulaşık makinası, kalorifer gibi ısı yayan cihazların yanına yerleştirmeyiniz.
3. Su sebilinizi uzun süre kullanmayacaksanız yada geceleri kullanılmayacağı zamanlarda (gücü) cihazı kapatınız.



## 2. Bölüm: Su pınarının genel görünüşü

Dikkat! Aşağıdaki gösterim aksesuarları tanıtım amaçlı bir çizimdir.  
Satın almış olduğunuz ürün ile birebir benzerlik göstermeyebilir.

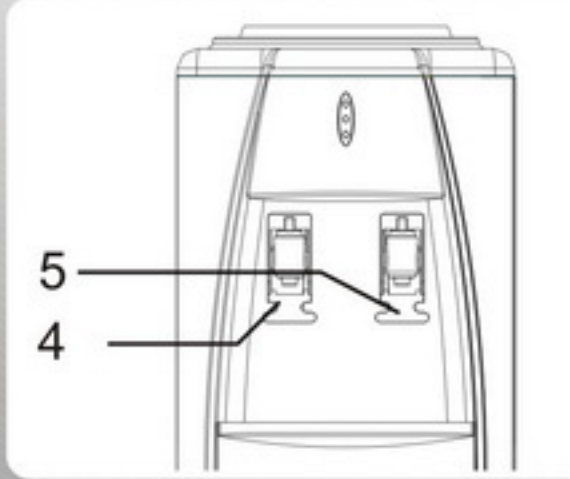
- |                               |                              |
|-------------------------------|------------------------------|
| 1. Su koruması                | 7. Su tutucu                 |
| 2. Isıtma göstergesi          | 8. Güç kablosu               |
| 3. Soğutma göstergesi         | 9. Tahliye tapası            |
| 4. Sıcak su musluğu (Kırmızı) | 10. Soğutma düğmesi (Yeşil)  |
| 5. Soğuk su musluğu (Mavi)    | 11. Isıtma düğmesi (Kırmızı) |
| 6. Güç göstergesi             | 12. Kondanser                |



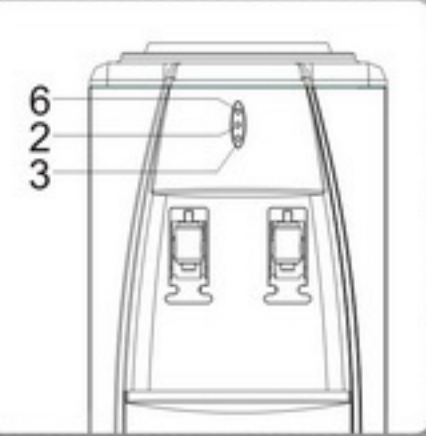
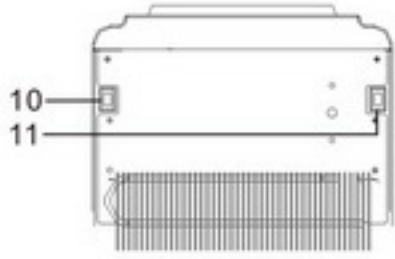
### 3. Bölüm: Su pınarının kullanılması

Su sebilinin çalıştırmaya hazırlanması;

- Su şişesinin (damacananın) üzerindeki hijyenik etiketi yırtın. Şişeyi su sebilinin üst kısmında bulunan su koruyucusunun içine ters şekilde yerleştirin. Su koruyucunun iç merkezi otomatik olarak valfi açar ve tıkar. Bu esnada şişe hareket ettiği için valfde olası su sızıntısını önlemek için otomatik olarak kapanacaktır.
- Su sebilinin soğuk su ve sıcak su olmak üzere iki musluğu bulunmaktadır. Sıcak su musluğu (4) kırmızı (solda), soğuk su musluğu (5) mavi (sağda) renktedir.
- Sıcak su (4) (kırmızı) musluğunu itin, şişe içinde suyun sıcak su ve soğuk su depolarına aktığını gösteren baloncuklar oluşacaktır. Su akışı sona erene kadar sıcak su musluğuna basmaya devam edin. **DİKKAT ! Sıcak su musluğundan su gelene kadar cihazınızın elektrik güç bağlantısını kesinlikle yapmayın.**
- Sıcak su musluğundan su akmaya başladığında elektrik bağlantısını yapabilirsiniz.







Sıcak su almak için yapılması gerekenler;

- Isıtma butonunu(11) açık konuma getirin. Ön ışıklar üzerinde kırmızı (2) olan yanacak ve ısıtma sistemi çalışmaya başlayacaktır.

Sıcak su 85° - 95°C civarına geldiğinde kırmızı ışık sönecektir. Artık sıcak su musluğundan sıcak su alabilirsiniz. Isıtma sistemi çalışmayı durdurduğunda sistem su sıcaklığını muhafaza etme konumuna geçer. Suyun sıcaklığı depoda 85°C'nin altına düştüğünde, ısıtma sistemi otomatik olarak tekrar çalışmaya kaldığı yerden devam edecektir.

Soğuk su almak için yapılması gerekenler;

- Soğutma butonunu(10) açık konuma getirin. Ön ışıklar üzerinde yeşil (3) olan yanacak ve soğutma sistemi çalışmaya başlayacaktır.

Soğuk su 5° - 15°C civarına geldiğinde yeşil ışık sönecektir. Artık soğuk su musluğundan soğuk su alabilirsiniz.

Soğutma sistemi çalışmayı durdurduğunda sistem su sıcaklığını muhafaza etme konumuna geçer. Soğuk su sıcaklığı önceden belirlenmiş (fabrika çıkış) derecesine yükseldiğinde, soğutma sistemi otomatik olarak tekrar çalışmaya kaldığı yerden devam edecektir.

- Ürününüzün, imalat aşamasında su sıcaklık ayarları yapıldığı için sizin ayar yapmanız gerekmemektedir.
- Eğer cihaz uzun süre kullanılmadıysa, sıcak su soğuduktan sonra güç bağlantısını kesin ve sıcak su musluğuna basarak sıcak su deposunda kalan suyun tahliye kanalından akmasını sağlayın.
- Soğuk su deposundaki suyun boşalması için musluğa basın, soğuk su musluğundan su gelmiyorsa, lütfen su gelene kadar soğutma butonunu kapalı konuma getirin.





## 4. Bölüm: Su pınarının temizlenmesi

- Temizlik yapmadan önce, fişi çekerek veya sigortayı kapatarak cihazınızın elektrik bağlantısını kesin.
- Temizlik için, kesinlikle buhar veya buharlı temizlik malzemeleri kullanmayın, doğrudan su sıkmayın. Böyle bir durumda buhar veya su zerrecikleri cihazınızda elektrik akımı olan bölgelere temas ederek kısa devre veya elektrik çarpmasına sebep olabilir.
- Cihazınızın dış yüzeylerini, karbonat (yemek sodası) eklenmiş ılık su ile ıslatılmış yumuşak bir bez veya sünger ile temizleyin. Bez veya süngeri iyice sıktıktan sonra kullanın. Kesinlikle çizici ve aşındırıcı (tiner, çamaşır suyu, toz deterjan gibi) malzemeler kullanmayın.
- Su depolarını temizlerken asla sağlığa zararlı kimyasal madde veya deterjan kullanmayın.
- Yılda bir kere fırça veya elektrik süpürgesi ile cihazınızın arkasındaki tozları alın. Kondanser üzerinde toz veya diğer yabancı maddeler kaplanmışsa suda ıslatılmış yumuşak bez ile temizleyin.
- Cihazı temizledikten sonra tamamen kurulayın.
- Cihazın üzerine yapıştırılmış olan tanıtım amaçlı etiket sökülebilir özelliktedir (Sökülebilirlik süresi 1 yıldır). Bu etiketi sökmek için bir köşesinden kaldırılıp karşı yöne doğru yavaşça çekin. Etiket yırtılmalar oluyorsa kalan parçacıkları kazımayın, ıslak bir sünger yardımı ile kalan izleri nemlendirerek çıkarın.

**Not:**  
Temizlik için gaz,  
benzin ve benzeri  
maddeleri kesinlikle  
kullanmayınız.



## 5. Bölüm: Yetkili Servis çağırmadan önce yapılması gerektenler

**Servis çağırmadan önce  
aşağıdaki kontrolleri yapınız;**



1. Fiş prize doğru takılmış mı?



2. Su pınarının bağlandığı prizin sigortası ya da ana sigorta atmış mı?



3. Sıcak su ve soğuk su butonları doğru konumda mı?



**Önemli not:**

**Ani elektrik kesilmesinde veya fişin çıkarılıp takılmasında cihazınızın soğutma sistemindeki gazın basıncı henüz dengelenmemiş olduğu için kompresör koruyucu termiği atar.**

**Eğer elektrik kesilmesi;**

- Cihazınızın ilk çalıştırılmasında, ilk altı saat içerisinde meydana geldiyse fişi çekiniz, bir saat bekleyiniz ve tekrar takınız.
- İlk altı saatten sonra meydana geldiyse fişi çıkarmaya gerek yoktur. 10 dakika sonra cihazınız kendi kendine çalışmaya başlayacaktır.

Bu süreler sonunda cihazınız soğutmaya başlamamış ise Yetkili Servis çağırınız.



## 6. Bölüm: Sorun giderme rehberi

Sorun	Muhtemel Sebep
Su pınarı çalışmıyor	Fişi takılı değil. Sigorta attı veya bozuldu.
Soğuk su musluğundan gelen su yeterince soğuk değil	Arkadaki soğuk su butonunun açık olduğundan emin olun. Su pınarı duvardan yeterince uzak mesafeye yerleştirilmemiş.
Su pınarı suyu yeteri kadar ısıtmıyor	Arkadaki sıcak su butonunun açık olduğundan emin olun. Sıcak su deposundaki ısıtıcının yüzeyi tortulanmış (kireçlenmiş) olabilir. Su pınarının temizlenmesi metnini okuyup, uygulayın.
Kompresör sık sık çalışıyor ve duruyor	Oda sıcaklığı normalin üzerinde. Su pınarı duvardan yeterince uzak mesafeye yerleştirilmemiş.
Titreşim yapıyor	Su pınarının dengeli olarak yerleştirildiğinden emin olun.
Su pınarı çok gürültülü çalışıyor	Gürültü, soğutucu maddenin akışından kaynaklanıyor olabilir, bu normaldir. Her çevrimin sonunda bir akıntı sesi duyabilirsiniz. Su depolarının ısınma ve soğumadan dolayı büzülmesi ve genişmesi sonucu tıkırtı sesleri oluşabilir. Su pınarının dengeli olarak yerleştirildiğinden emin olun.





## 7. Bölüm: Tüketici Hizmetleri

### Değerli Müşterimiz,

Sizlere iyi ürün vermek kadar, iyi hizmet vermenin de önemine inanıyoruz. Bu nedenle siz bilinçli tüketicilere çok geniş kapsamlı yeni bir hizmet sunmaya devam ediyoruz. Yetkili servislerimizin haftanın 7 günü 09:00-22:00 hizmet vermeye başlamasının ardından Arçelik Çağrı Merkezi de haftanın 7 günü 08:00-24:00 saatleri arasında yeni telefon numarası olan **444 0 888** ile canlı olarak hizmet vermeye başladı. Doğrudan bu numarayı çevirerek Arçelik Çağrı Merkezine başvurabilir ve arzu ettiğiniz hizmeti talep edebilirsiniz.

Yeni Numaralar:

**444 0 888**

(Sabit telefonlardan veya cep telefonlarından alan kodu çevirmeden\*)

Diğer Numara

**0.216.585 8 888**

\*Sabit telefonlardan yapılan aramalarda şehir içi arama tarifi üzerinden, cep telefonu ile yapılan aramalarda ise GSM-GSM tarifi üzerinden ücretlendirme yapılmaktadır.

Çağrı Merkezimize ayrıca **www.arcelik.com.tr** adresindeki Tüketici Hizmetleri bölümünde bulunan formu doldurarak ya da 0 216 585 8 888 nolu telefonu arayarak veya 0 216 423 23 53 nolu telefona faks çekerek ulaşabilirsiniz.

Yazılı başvurular için adresimiz: Arçelik Çağrı Merkezi, Ankara Asfaltı Yanı,  
34950 Tuzla/İSTANBUL







# SU SEBİLİ ÇALIŞTIRMA VE BİLGİLENDİRME FORMU

- 1) Sıcak su musluğundan su gelene kadar Su Sebilinizi çalıştırmayınız.
- 2) Su sebilinizdeki tüm suyu bitirmeden yeni damacananı takmayınız.
- 3) Su sebilinizdeki suyu 15 günden fazla bekletmeyiniz.
- 4) Su sebiliniz fabrikada üretim sonrası temizlenmektedir. Ayrıca montajı esnasında da yetkili servislerimiz tarafından Özel Temizlik Malzemesi ile tekrar temizlenerek kullanıma sunulmaktadır.
- 5) Su sebilinizin hijyen açısından kullanım esnasında oluşabilecek kirlenmelere karşı 3 ayda bir temizlenmesi gerekmektedir. Bu hizmeti ücreti karşılığında yetkili servislerimizden alabilirsiniz.
- 6) Su sebilinizin musluklarını, damacana ile temas eden kısımlarını ve satın aldığınız damacananın kapağını sık sık temiz bir bezle temizleyin.
- 7) Eğer su sebilinizi uzun süre kullanmayacaksanız, içerisindeki suyu tamamen boşaltınız. İçerisindeki suyu tamamen boşaltmak için musluklardan gelen su bittikten sonra, cihazınızın arkasındaki drenaj kapağını açınız ve suyun bitmesini bekleyiniz. Cihazınızın içerisinde uzun süre bekleyen su, kokuya ve soğuk ortamda kalması halinde ise donarak su tanklarının deformasyonuna sebep olabilir.

## SU SEBİLİ ÇALIŞTIRMA VE BİLGİLENDİRME FORMU TÜKETİCİ BİLGİLERİ

TARİH	ADI - SOYADI	İMZA



*Garanti ile ilgili olarak  
müşterinin dikkat etmesi  
gereken hususlar*

*Arçelik tarafından verilen bu garanti, Su Pınarı'nın'nun normalin dışında kullanılmasından doğacak arızaların giderilmesini kapsamadığı gibi, aşağıdaki durumlar da garanti dışıdır:*

- 1. Kullanma hatalarından meydana gelen hasar ve arızalar,*
- 2. Ürünün müşteriye tesliminden sonraki yükleme, boşaltma ve taşıma sırasında oluşan hasar ve arızalar,*
- 3. Voltaj düşüklüğü veya fazlalığı; hatalı elektrik tesisatı; ürünün etiketinde yazılı voltajdan farklı voltajda kullanma nedenlerinden meydana gelecek hasar ve arızalar,*
- 4. Yangın ve yıldırım düşmesi ile meydana gelecek arızalar ve hasarlar.*
- 5. Ürünün kullanma kılavuzlarında yer alan hususlara aykırı kullanılmasından kaynaklanan arızalar.*

*Yukarıda belirtilen arızaların giderilmesi ücret karşılığında yapılır.*

*Ürünün kullanım yerine montajı ve nakliyesi ürün fiyatına dahil değildir.*

*Garanti belgesinin tekemmül ettirilerek tüketiciye verilmesi sorumluluğu, tüketicinin malı satın aldığı satıcı, bayi, acenta ya da temsilciliklere aittir. Garanti belgesi üzerinde tahrifat yapıldığı, ürün üzerindeki orijinal seri numarası kaldırıldığı veya tahrif edildiği takdirde bu garanti geçersizdir.*

*Ürününüzün CE uygunluğu : Intertek Testing Service Hangzhou Ltd.*

*16No.1Ave Xiasha Economic Development Distric, Hangzhou 310018, China  
Tel: +86 571 28997800 Fax: +86 571 28997888*

*İmalatçı / İthalatçı: ARÇELİK A.Ş. Genel Müdürlük Karaağaç Cad. No: 2-6 Söğütözü 34445 İstanbul / Türkiye*

**Çağrı Merkezi**  
**444 0 888**

**Diğer Numara**  
**0216 585 8 888**

**Tüketici Hizmetleri**  
Arçelik A.Ş. Tuzla 34950 İstanbul  
Telefon: (0216) 585 85 85 Faks: (0216) 423 23 53





**GARANTİ  
BELGESİ**

## **SU Pınarı**

ARÇELİK Su Pınarı'nın, kullanma kılavuzunda gösterildiği şekilde kullanılması ve Arçelik'in yetkili kıldığı Servis elemanları dışındaki şahıslar tarafından bakım, onarım veya başka bir nedenle müdahale edilmemiş olması şartıyla, bütün parçaları dahil olmak üzere tamamı malzeme, işçilik ve üretim hatalarına karşı ürünün teslim tarihinden itibaren

### **2 (İKİ) YIL SÜRE İLE GARANTİ EDİLMİŞTİR.**

Garanti kapsamı içinde gerek malzeme ve işçilik, gerekse montaj hatalarından dolayı arızalanması halinde yapılan işlemler için, işçilik masrafı, değiştirilen parça bedeli ya da başka bir ad altında hiçbir ücret talep edilmeyecektir. Garanti süresi içinde yapılacak onarımlarda geçen süre, garanti süresine ilave edilir. Tamir süresi 20 iş günüdür. Bu süre mamulün yetkili servis atölyelerimize, yetkili servis atölyelerimizin bulunmaması durumunda Yetkili Satıcılarımıza veya Firmamıza bildirildiği tarihten itibaren başlar. Ürünün arızasının 10 iş günü içerisinde giderilememesi halinde Arçelik A. Ş. ürünün tamiri tamamlanuncaya kadar, benzer özelliklere sahip başka bir ürünü, müşterinin kullanımına tahsis edecektir.

Arızanın giderilmesi konusunda uygulanacak teknik yöntemlerin tespiti ile değiştirilecek parçaların saptanması tamamen firmamıza aittir. Arızanın giderilmesi ürünün bulunduğu yerde veya Yetkili Servis atölyelerinde yapılabilir. Müşterimizin buna onayı şarttır.

#### **Ancak;**

**Tüketicinin onarım hakkını kullanmasına rağmen malın;**

**"Tüketicieye teslim edildiği tarihten itibaren, garanti süresi içinde kalmak kaydıyla, bir yıl içerisinde en az dört defa veya imalatçı-üretici ve/veya ithalatçı tarafından belirlenen garanti süresi içerisinde altı defa arızalanmasının yanı sıra, bu arızaların maldan yararlanamamayı sürekli kılması,"**

**-Tamiri için gereken azami süresinin aşılması ,**

**-Firmanın servis istasyonunun, servis istasyonunun mevcut olmaması halinde sırayla satıcısı, bayii, acentesi temsilciliği ithalatçısı veya imalatçı-üreticisinden birisinin düzenleyeceği raporla arızanın tamirini mümkün bulunmadığının belirlenmesi, durumlarında tüketici malın ücretsiz değiştirilmesini, bedel iadesi veya ayıp oranda bedel indirimi talep edebilir. Garanti belgesi ile ilgili olarak çıkabilecek sorunlar için Sanayi ve Ticaret Bakanlığı, Tüketicinin ve Rekabetin Korunması Genel Müdürlüğü'ne başvurulabilir. Bu Garanti Belgesi'nin kullanılmasına 4077 sayılı Tüketicinin Korunması Hakkında Kanun ile bu Kanun'a dayanılarak yürürlüğe konulan Garanti Belgesi Uygulama Esaslarına Dair Tebliğ uyarınca, T.C. Sanayi ve Ticaret Bakanlığı, Tüketicinin ve Rekabetin Korunması Genel Müdürlüğü tarafından izin verilmiştir.**

ARÇELİK A.Ş.

GENEL MÜDÜR.

GENEL MÜDÜR YRD.

Seri No:

Teslim Tarihi, Yeri:

Adres:

Tip: 1025 SP

Fatura Tarihi, No:

Tel-Faks:

Satıcı Firma Ünvanı:

Satıcı Firma (Kaşe ve İmza):