

***ənkəstre ocək
kullənim kıləvuzu***

OV 647 TSI

Lütfen önce bu kılavuzu okuyun!

Değerli Müşterimiz,

Modern tesislerde üretilen ve titiz kalite kontrol işlemlerinden geçirilen ürününüzden en iyi verimi almanızı istiyoruz.

Bu nedenle, ürünü kullanmadan önce kılavuzun tamamını dikkatle okuyun ve bir başvuru kaynağı olarak saklayın. Ürünü bir başkasına devretmeniz halinde, kılavuzu da verin.

Kullanma kılavuzu ürünü hızlı ve güvenli bir şekilde kullanmanıza yardımcı olur.


- Ürünü kurmadan ve çalıştırmadan önce kullanma kılavuzunu okuyun.
- Güvenlikle ilgili talimatlara mutlaka uyun.
- Daha sonrada ihtiyacınız olabileceği için kullanma kılavuzunu kolay ulaşabileceğiniz bir yerde saklayın.
- Ürünle birlikte verilen diğer belgeleri de okuyun.
Bu kullanma kılavuzunun başka modeller için de geçerli olabileceğini unutmayın.
Modeller arasındaki farklar kılavuzda açık bir şekilde belirtilmiştir.

Semboller ve açıklamaları

Kullanma kılavuzunda şu semboller yer almaktadır:

 Önemli bilgiler veya kullanımla ilgili faydalı ipuçları.

 Can ve mal açısından tehlikeli durumlara karşı uyarı.

 Elektrik çarpmasına karşı uyarı.

 Yangın tehlikesine karşı uyarı.

 Sıcak yüzeylere karşı uyarı.

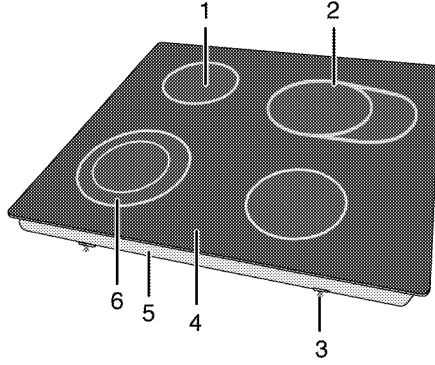
İçindekiler

| | |
|--|-----------|
| 1 Ürününüz | 4 |
| Genel görünüm | 4 |
| Teknik özellikler | 4 |
| 2 Önemli güvenlik talimatları | 6 |
| Genel güvenlik | 6 |
| Kullanım amacı | 7 |
| Çocuklar için güvenlik | 7 |
| Elektrikle ilgili çalışmalarda güvenlik .. | 7 |
| 3 Kurulum | 8 |
| Kurulum öncesi | 8 |
| Kurulum ve bağlantılar | 9 |
| Ürünün atılması | 11 |
| Ambalajın imha edilmesi | 11 |
| Gelecekteki taşıma işlemleri | 11 |
| Eski ürünün elden çıkarılması | 11 |
| 4 Ön hazırlık | 12 |
| Enerji tasarrufu için yapılması gerekenler | 12 |

| | |
|---|-----------|
| İlk kullanım | 12 |
| İlk temizlik | 12 |
| İlk ısıtma | 12 |
| 5 Ocağın kullanılması | 13 |
| Pişirme hakkında genel bilgiler | 13 |
| Ocakların kullanılması | 14 |
| Kontrol paneli | 15 |
| 6 Bakım ve temizlik | 23 |
| Genel bilgiler | 23 |
| Ocağın temizlenmesi | 23 |
| 7 Sorun giderme | 25 |
| 8 Tüketici Hizmetleri | 26 |
| 9 Ankastre ocak montaj bilgilendirme formu | 27 |

1 Ürününüz

Genel görünüm



- | | | | |
|---|-------------------------------|---|----------------------|
| 1 | Seran ocak gözü | 4 | Vitroseramik yüzey |
| 2 | Seran geniş yüzeyli ocak gözü | 5 | Alt muhafaza |
| 3 | Montaj kelepçesi | 6 | Seran dual ocak gözü |

Teknik özellikler

| | |
|--|--------------------------------------|
| Voltaj/frekans | 220-240 V ~ 50 Hz |
| Toplam elektrik tüketimi | 6900 W |
| Kullanılacak sigorta | min. 16 A x 3 / 32 A |
| Kablo tipi/kesiti | H05RR-F 3 x 2,5 mm ² |
| Kablo boyu | max. 2 m |
| Dış boyutlar (yükseklik/genişlik/derinlik) | 55 mm/580 mm/510 mm |
| Kurulum boyutları (genişlik/derinlik) | 560 mm/490 mm |
| Ocak gözleri | |
| Sol arka | Seran ocak gözü |
| Boyut | 140 mm |
| Güç | 1200 W |
| Sol ön | Seran dual ocak gözü |
| Boyut | 120/210 mm |
| Güç | 750/2200 W |
| Sağ ön | Seran ocak gözü |
| Boyut | 160 mm |
| Güç | 1500 W |
| Sağ arka | Seran geniş yüzeyli ocak gözü |
| Boyut | 140/250 mm |
| Güç | 1100/2000 W |

- ❗ Ürün kalitesini artırmak için önceden haber verilmeksizin teknik özelliklerde deęişiklik yapılabilir.
- ❗ Kılavuzda yer alan şekiller şematik olup ürününüzle bire bir uyum içinde olmayabilir.

- ❗ Ürünün üzerinde bulunan işaretlemelerde veya ürünle birlikte verilen dięer basılı dokümanlarda beyan edilen deęerler, ilgili standartlara göre laboratuvar ortamında elde edilen deęerlerdir. Bu deęerler, ürünün kullanım ve ortam şartlarına göre deęişebilir.


2 Önemli güvenlik talimatları

Bu bölümde, kişisel yaralanma ya da maddi hasar tehlikelerini önlemeye yardımcı olacak güvenlik talimatları yer almaktadır. Bu talimatlara uyulmaması halinde her türlü garanti geçersiz hale gelir.

Genel güvenlik

- Bu ürün, yanlarında güvenliklerinden sorumlu olacak veya ürünün kullanımıyla ilgili gerekli talimatları verecek bir kişi bulunmadığı sürece; fiziksel, duyuşsal veya zihinsel yeteneklerinde yetersizlik bulunan veya bilgisiz ya da deneyimsiz olan kişiler (çocuklar dahil) tarafından kullanım için tasarlanmamıştır. Çocuklar denetlenerek, kesinlikle ürünle oynamalarına izin verilmemelidir.
- Ürünü, "Teknik özellikler" tablosundaki değerlere uygun bir sigorta tarafından korunan topraklı bir prize/hatta bağlayın. Transformatörlü ya da transformatörsüz kullanımda, topraklama tesisatını ehliyetli bir elektrikçiye yaptırmayı ihmal etmeyin. Ürünün, yerel yönetmeliklere uygun topraklama yapılmadan kullanılması halinde ortaya çıkacak zararlardan firmamız sorumlu olmayacaktır.
- Elektrik kablosu/fişi arızalı ise ürünü çalıştırmayın. Yetkili Servisi arayın.
- Ürün bozuksa veya gözle görülür bir hasarı varsa, ürünü çalıştırmayın.
- Ürün üzerinde hiçbir onarım veya değişiklik yapmayın. Ancak, bazı sorunları giderebilirsiniz; bkz. *Sorun giderme, sayfa 25*.
- Ürünü, üzerine su püskürterek veya su dökerek kesinlikle yıkamayın! Elektrik çarpması tehlikesi vardır!
- İlaç alımı ve/veya alkol kullanımı gibi, muhakeme yeteneğinizi etkileyebilecek durumlarda ürünü kullanmayın.
- Kurulum, bakım, temizlik ve tamir işlemleri sırasında ürünün elektrik bağlantısı kesilmiş olmalıdır.
- Kurulum ve tamir işlemlerini her zaman Yetkili servise yaptırın. Yetkili olmayan kişiler tarafından yapılan işlemler nedeniyle doğabilecek zararlardan üretici firma sorumlu tutulamaz ve ürünün garantisi geçersiz olur.
- Yemeklerinizde alkol kullanırken dikkatli olun. Alkol, yüksek sıcaklıkta buharlaşır ve sıcak yüzeylerle temas ettiğinde alev alarak yangın çıkmasına neden olabilir.
- Kapalı konserve kutularını ve cam kavanozları ısıtmayın. Oluşacak basınç, kavanozun patlamasına neden olabilir.
- Ürünün çalışırken kenarları sıcak olacağı için yakınına yanıcı maddeler koymayın.
- Tüm havalandırma kanallarının etrafını açık tutun.
- Her kullanımdan sonra ürünün kapalı olduğundan emin olun.

- Ocak yüzeyi ve nemden kaynaklanan buhar basıncı, tencerenin kaymasına ya da hoplmasına sebep olabilir. Bu nedenle tencere altının ve ocak yüzeyinin her zaman kuru olmasına dikkat edin.

 Kullanılacak ürünün kurulumu için yetkili servisi arayın. Bu işlemden sonra, garanti süresi başlatılır.

Kullanım amacı

Bu ürün evde kullanılmak üzere tasarlanmıştır. Ticari amaçlarla kullanımına izin verilmemektedir.

"DİKKAT! Bu ürün sadece pişirme amaçlı kullanılmalıdır. Odayı ısıtmak gibi farklı amaçlar için kullanılmamalıdır."

Üretici, hatalı kullanım veya taşıma sırasında oluşan herhangi bir zarardan dolayı sorumluluk kabul etmez. Satın almış olduğunuz ürünün kullanım ömrü 10 yıldır. Bu, ürünün tanımlandığı şekilde çalışabilmesi için üreticinin gerekli yedek parçaları bulundurma süresidir.

Çocuklar için güvenlik

- Elektrikli ve gazlı ürünler, çocuklar için tehlikelidir. Ürün çalışırken

- çocukları üründen uzak tutun ve ürünle oynamalarına izin vermeyin.
- Ürün kullanımdayken ve kullanım sonrasında soğuyana kadar ürünün açığındaki kısımları sıcak olacaktır. Çocukları uzak tutun.
- Ürünün üzerine çocukların ulaşabilecekleri nesnelere koymayın.
- Ambalaj malzemeleri çocuklar için tehlikeli olabilir. Ambalaj malzemelerini, çocukların ulaşamayacakları bir yerde muhafaza edin veya atık talimatlarına uygun bir şekilde tasnif ederek çöpe atın.


Elektrikle ilgili çalışmalarda güvenlik


Bozuk elektrikli cihazlar evlerdeki yangınların en başta gelen nedenlerinden biridir.


- Elektrikli cihazlar ve sistemler üzerinde yapılacak her türlü çalışma, yetkili ve ehliyetli kişiler tarafından gerçekleştirilmelidir.
- Herhangi bir hasar durumunda, ürünü kapatın ve elektrik bağlantısını kesin. Bunun için, evinizin sigortasını kapatın.
- Sigorta akımının ürün akımıyla uyumlu olduğundan emin olun.

3 Kurulum

Ürünün kurulumu için size en yakın Yetkili Servise başvurun. Ürünü kullanıma hazır duruma getirmek için Yetkili Servisi çağırmadan önce, elektrik ve/veya gaz tesisatının uygun olduğundan emin olun. Değilse ehliyetli bir elektrikçi ve tesisatçı çağırarak gerekli düzenlemeleri yaptırın.

 Ürünün yerleştirileceği yerin ve ayrıca elektrik ve/veya gaz tesisatının hazırlanması müşteriye aittir.

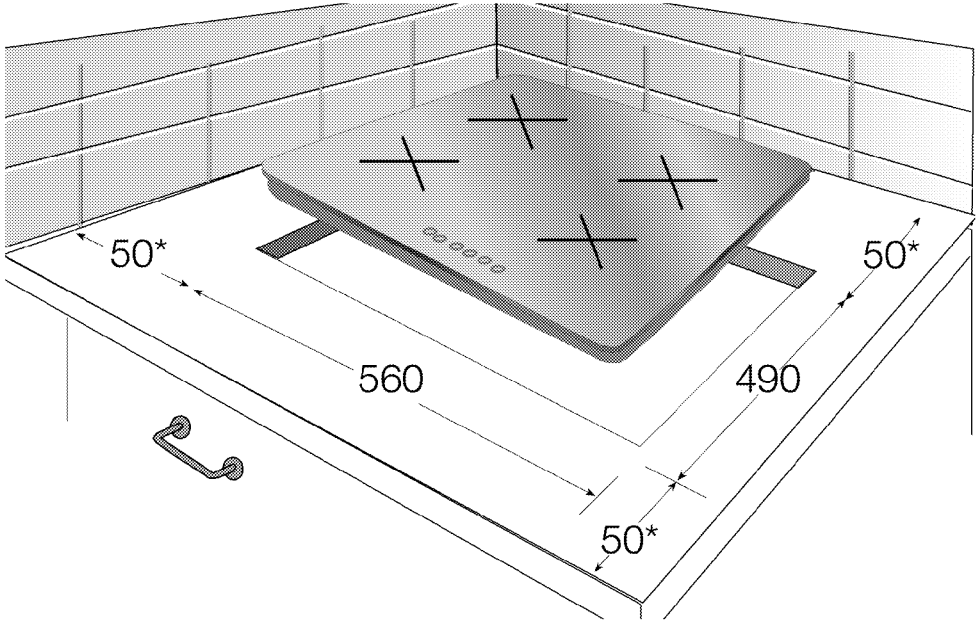
 Ürünün kurulumunda, elektrik ve/veya gazla ilgili yerel standartlarda belirtilen kurallara uyulmalıdır.

 Ürünü kurmadan önce üzerinde herhangi bir hasar olup olmadığını kontrol edin. Ürün hasarlıysa kurulumunu yaptırmayın. Hasarlı ürünler güvenliğiniz için tehlike oluşturur.

Kurulum öncesi

Ocak, piyasadan temin edilebilen tezgahlara kurulacak şekilde tasarlanmıştır. Ürün ile mutfak duvarları ve mobilyası arasında güvenli bir mesafe bırakılmalıdır. Şekile bakınız (değerler mm cinsindedir).

- Ambalaj malzemelerini ve taşıma kilitlerini çıkarın.
- Kullanılan yüzeyler, sentetik laminatlar ve yapıştırıcılar ısıya dayanıklı olmalıdır (minimum 100 °C).
- Tezgah yatay olarak düzleştirilmeli ve tespit edilmelidir.
- Tezgah üstünde ocak için açılacak boşluğu, ocağın kurulum boyutlarına göre kesin.



* min.

Kurulum ve bağlantılar

- Ürünün kurulumunda, elektrik veya gaz ile ilgili yerel standartlarda belirtilen kurallara uyulmalıdır.

i Ocağı keskin köşeli ve kenarlı yerlere koymayın. Seran (vitroseramik) yüzeyin kırılma riski vardır!

Elektrik bağlantısı

Ürünü, "Teknik özellikler" tablosundaki değerlere uygun bir sigorta tarafından korunan topraklı bir prize/hatta bağlayın. Transformatörlü ya da transformatörsüz kullanımda, topraklama tesisatını ehliyetli bir elektrikçiye yaptırmayı ihmal etmeyin. Ürünün, yerel yönetmeliklere uygun topraklama yapılmadan kullanılması halinde ortaya çıkacak zararlardan firmamız sorumlu olmayacaktır.

⚠ Ürünün şebeke elektriğine bağlantısı yalnızca yetkili ve ehliyetli bir kişi tarafından yapılabilir ve ürünün garantisi yalnızca doğru kurulumdan sonra başlar.

Yetkili olmayan kişiler tarafından yapılan işlemler nedeniyle doğabilecek zararlardan üretici firma sorumlu tutulamaz.

⚠ Elektrik kablosu ezilmemeli, katlanmamalı, sıkıştırılmamalı veya ürünün sıcak parçalarına temas etmemelidir. Elektrik kablosu hasar görürse, ehliyetli bir elektrikçi tarafından değiştirilmelidir. Aksi takdirde elektrik çarpması, kısa devre veya yangın tehlikesi vardır!

- Bağlantı ulusal yönetmeliklerle uyumlu olmalıdır.
- Şebeke besleme verileri, ürünün tip etiketinde belirtilen verilerle aynı

olmalıdır. Tip etiketi, ürünün arka muhafazasındadır.

- Ürünün bağlantı kablosu “Teknik özellikler” bölümünde belirtilen değerlerle uyumlu olmalıdır.

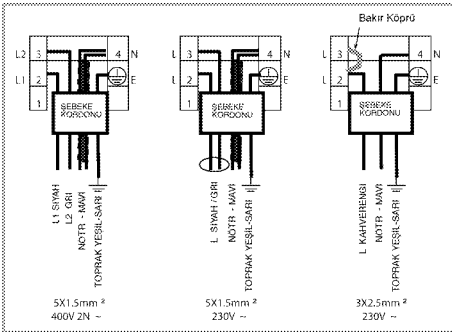
⚠ Elektrik tesisatı üzerinde herhangi bir çalışmaya başlamadan önce ürünün elektrik bağlantısını kesin. Elektrik çarpması tehlikesi vardır.

Elektrik kablosunun bağlanması

1. Şebeke beslemesinde tüm kutupların ayrılması mümkün değilse, en az 3 mm kontak mesafesine sahip bir ayırma ünitesi (şigorta, hat emniyet şalteri, kontaktör) bağlanmalı ve bu ayırma ünitesinin tüm kutupları IEE yönergelerine göre ürüne bitişik olmalıdır (üzerinde olmamalıdır). Bu talimata uyulmaması, çalışmayla ilgili sorunlara ve ürün garantisinin geçersiz hale gelmesine neden olabilir.

Artık akım devre kesicisi ile ilave koruma sağlanması tavsiye edilir.

Ürününüzle birlikte bir kablo verilmiştir:



2. **Tek fazlı bağlantı için**, kabloları aşağıda belirtildiği gibi bağlayın:

- Kahverengi kablo = L (Faz)
- Mavi kablo = N (Nötr)

- Yeşil/sarı kablo = (E) \equiv
(Topraklama)

3. **İki fazlı bağlantı için**, kabloları aşağıda belirtildiği gibi bağlayın:

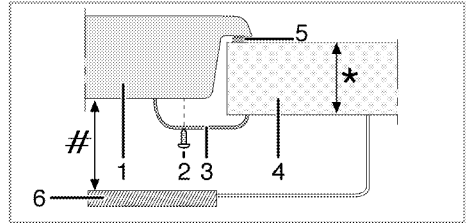
- Kahverengi kablo = L1 (Faz 1)
- Siyah kablo = L2 (Faz 2)
- Mavi kablo = N (Nötr)
- Yeşil/sarı kablo = (E) \equiv
(Topraklama)

Ürünün yerine monte edilmesi

1. Ambalajla birlikte verilen sızdırmazlık contası, ocağın montajı sırasında şekilde gösterildiği gibi ocağın çevresine alt muhafaza bükümüne yapıştırılmalıdır.



2. Ocağı tezgaha yerleştirin ve hizalayın.
3. Ocağı, montaj kelepçelerini kullanarak alt muhafazadaki deliklerden bağlayıp sabitleyin.



* min. 20 & maks. 40 mm

min. 50 mm

1 Ocak

2 Vida

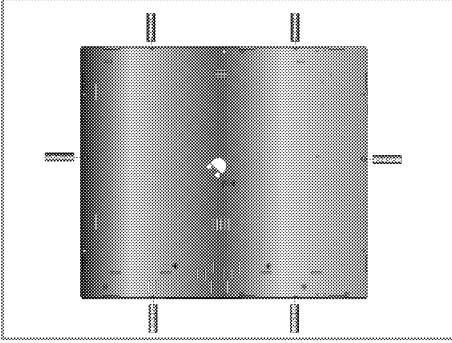
3 Montaj kelepçesi

4 Tezgah

5 Sızdırmazlık contası

6 Ayırıcı plaka

Arka görünüş (bağlantı delikleri)



- ❗ Farklı deliklere bağlantı yapılması, gaz ve elektrik sistemine zarar verebileceğinden güvenlik açısından sakıncalıdır.

Son kontrol

1. Elektrik kablosunu prize takın ve cihazın sigortasını açın.
2. Fonksiyonları kontrol edin.

Ürünün atılması

Ambalajın imha edilmesi

Ambalaj malzemeleri çocuklar için tehlikelidir. Ambalaj malzemelerini çocukların ulaşamayacağı bir yerde saklayın.

Ürünün ambalajı, geri dönüşümlü malzemelerden üretilmiştir. Atık talimatlarına uygun bir şekilde tasnif ederek çöpe atın. Normal ev çöpüyle birlikte atmayın.

Gelecekteki taşıma işlemleri

- Ürünün orijinal kutusunu saklayın ve ürünü bu kutunun içinde taşıyın. Kutu üzerindeki talimatlara uyun. Orijinal karton yoksa, ürünü balon kabarcıklı ambalaj malzemesiyle veya kalın bir mukavvayla sarın ve sıkıca bantlayın.

- Ürünü taşımak veya hareket ettirmek için kapağı veya tutamağı kullanmayın.
- ❗ Ürünün üzerine başka eşya koymayın ve dik olarak taşıyın.
- ❗ Taşıma sırasında meydana gelmiş olabilecek her türlü hasara karşı ürünün genel görüntüsünü kontrol edin.

Eski ürünün elden çıkarılması



Eski ürünü çevreye zarar vermeyecek şekilde atın.

Bu ürünün üzerinde, elektrikli ve elektronik ekipman atıklarının ayrı olarak toplanması gerektiğini gösteren bir simge (WEEE) bulunmaktadır. Bu, ekipmanın çevre üzerindeki etkisini en aza indirmek amacıyla geri dönüştürmek veya parçalara ayırmak için 2002/96/EC AB Yönergesi'ne uygun olarak ele alınması gerektiği anlamına gelir. Daha fazla bilgi için lütfen yerel ve bölgesel makamlara başvurun.

Kontrollü atık toplama işlemine tabi tutulmayan elektronik ürünler; içerdikleri zararlı maddeler nedeniyle, gerek çevre gerekse insan sağlığı açısından potansiyel tehlike oluştururlar.

Ürünü nasıl atabileceğiniz hakkında yetkili satıcınız veya belediyenizin çöp toplama merkezine danışabilirsiniz. Ürünü çöpe atmadan önce, çocukların tehlikeye maruz kalmaması için elektrik fişini kesin ve varsa kapak kilidini kırın.

4 Ön hazırlık

Enerji tasarrufu için yapılması gerekenler

Aşağıdaki bilgiler, ürününüzü, ekolojik bir şekilde ve enerji tasarrufu sağlayarak kullanmanıza yardımcı olacaktır:

- Dondurulmuş yiyecekleri pişirmeden önce çözdürün.
- Pişirme için kapaklı tencereleri/tavaları kullanın. Kapak yoksa, enerji tüketimi dört kat artabilir.
- Kullanılan tencere tabanının büyüklüğüne uygun olan ocak gözünü tercih edin. Daima yemekleriniz için doğru boyda tencere seçin. Büyük kaplar için gereğinden fazla enerjiye ihtiyaç vardır.
- Elektrikli ocakta pişirme yapılırken düz tabanlı tencereler kullanmaya özen gösterin. Kalın tabanlı kaplar daha iyi ısı iletkenliği sağlar. 1/3'e kadar elektrik tasarrufu sağlayabilirsiniz.
- Kap ve tencereler elektrikli ocak gözleriyle uyumlu olmalıdır. Kap veya tencerenin tabanı elektrikli ocak gözünden küçük olmamalıdır.
- Ocak gözlerini ve tencere tabanlarını temiz tutun. Kir, seramik ocak gözü ile tencere

tabanı arasındaki ısı aktarımını azaltır.

- Uzun süreli pişirmelerde ocak gözünü pişirme bitiş saatinden 5 ila 10 dakika önce kapatın. Artık ısıyı kullanarak %20'ye kadar elektrik tasarrufu sağlayabilirsiniz.

İlk kullanım

İlk temizlik

- Bazı deterjanlar veya temizleme maddeleri yüzeye zarar verebilir. Temizlik sırasında aşındırıcı deterjanları, temizleme tozları, temizleme kremleri ya da keskin nesnelere kullanmayın.

1. Tüm ambalaj malzemelerini çıkarın.
2. Ürünün yüzeylerini ıslak bez veya süngerle silin ve bir bezle kurulaştırın.

İlk ısıtma

- İlk kullanım sırasında, birkaç saat için duman ve koku gelebilir. Bu normal bir durumdur ve giderilmesi için iyi bir havalandırma sağlamanız yeterlidir. Oluşan duman ve kokuyu doğrudan solumaktan kaçının.

5 Ocağın kullanılması

Piştirme hakkında genel bilgiler

⚠ Tavaya asla üçte birinden fazla yağ doldurmayın. Yağları kızdırırken başından ayrılmayın. Aşırı kızgın yağlar yangın tehlikesi taşımaktadır.

Olası bir yangını asla suyla söndürmeyi denemeyin! Yağ alev aldığı anda, bir yangın battaniyesi yada ıslak bir bezle örtün. Güvenli olması halinde ocağı kapatın ve itfaiyeyi arayın.

- Yiyecekleri kızartmadan önce mutlaka iyice kurutun ve kızgın yağın içine yavaşça koyun. Donmuş yiyecekleri kızartmadan önce çözümlerini sağlayın.
- Yağ kızdırırken kullandığınız kabın kapağını açık tutun.
- Tencere ve tavaları, saplarının ısınmaması için sapları ocakların üzerine gelmeyecek şekilde yerleştirin. Ocak üzerinde, dengesiz ve kolay devrilebilen kaplar kullanmayın.
- Açık ocak gözlerine, kap ve tencereleri boş halde koymayın. Zarar görebilirler.
- Kap ve tencere olmadan ocak gözlerini çalıştırırsanız ürüne zarar vermiş olursunuz. Her kullanımınızdan sonra ocak gözlerini kapatın.
- Sıcak olabileceği için, alüminyum ve plastik kapları ürünün üzerine koymayın.

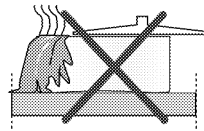
Yüzey üzerinde erimiş bu tür maddeleri vakit geçirmeden temizleyin.

Bu kaplar yiyecek saklanmak için de kullanılmamalıdır.

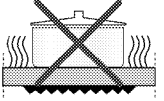
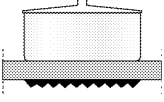
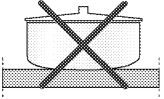
- Sadece düz tabanlı tencere veya kaplar kullanın.
- Tencere veya tavalara uygun miktarda yiyecek koyun. Bu sayede yemeklerin taşmasını önleyerek gereksiz yere temizlik yapmak durumunda kalmazsınız. Tencere veya tava kapaklarını ocak gözlerinin üzerine koymayın. Tencereleri, ocak gözlerini ortalayacak şekilde yerleştirin. Tencereyi başka bir ocak gözüne koymak istediğinizde, kaydırmak yerine kaldırarak istediğiniz ocak gözünün üzerine koyun.

Seran yüzeyli ocaklarla ilgili ipuçları

- Seran yüzey (Vitroseramik) ısı geçirmezdir ve büyük sıcaklık farklılıklarından etkilenmez.
- Seran yüzeyi, üzerine birşey koyabileceğiniz ya da üzerinde kesme yapacağınız bir yüzey olarak kullanmayın.
- Sadece işlenmiş tabanlı tencereleri ya da tavaları kullanın. Keskin kenarlar yüzey üzerinde çizikler oluşturur.
- Alüminyum kaplar ve tencereler kullanmayın. Alüminyum ocak yüzeyini bozar.



Sıçramalar ocak yüzeyine hasar verebilir ve yangına neden olabilir.



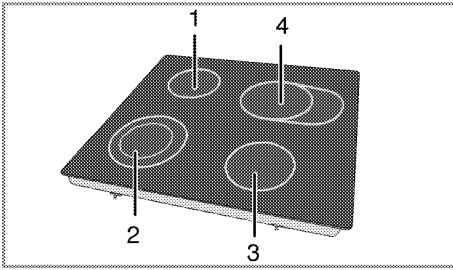
İçbükey ya da dışbükey tabanlı kapları kullanmayın. Sadece düzgün tabanlı tencereleri ya da tavaları kullanın. Bunlar daha kolay ısı transferi sağlar. Tencere çapı çok küçükse, enerji israf edilmiş olur.



Ocağın üzerine herhangi bir nesnenin düşmesine izin vermeyin. Tuzluk gibi küçük nesnelere bile ocağa zarar verebilir.

Çatlamış ocakları kullanmayın. Bu çatlaklardan içeriye su sızarak kısa devreye neden olabilir. Yüzeyin herhangi bir şekilde hasar görmüş olması halinde (örneğin gözle görülür çatlaklar), elektrik çarpması riskini azaltmak için ürünü derhal kapatın.

Ocakların kullanılması

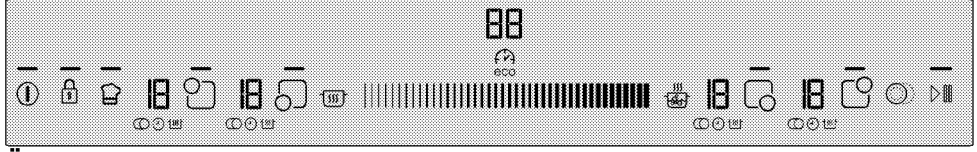


- 1 Seran ocak gözü 14-16 cm
- 2 Seran dual ocak gözü 12-14/21-23 cm
- 3 Seran ocak gözü 16-18 cm
- 4 Seran geniş yüzeyli ocak gözü 14-16/25-27 cm çapındaki tencereler için uygundur.



Hızlı ısınan seramik ocaklar, açıldığında parlak bir ışık verir. Parlak ışığa direkt bakmayın.

Kontrol paneli



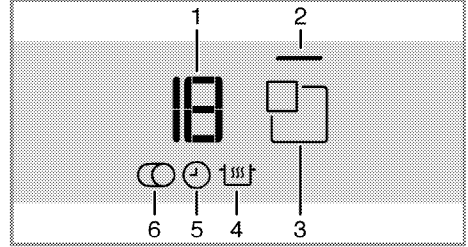
Özellikler

Ayar alanı (Sıcaklık seviyesi ve süre ayarı için)

- İlgili tuşun çalıştığını gösteren ışık
- ⓘ Açma / Kapama tuşu
- 🔒 Tuş Kilidi tuşu
- 🌞 Çok Bölmeli Ocak Gözü Seçme tuşu
- 🕒 Zamanlayıcı
- eco Etkinleştirme/Devreden
- 🔥 Çıkarma tuşu
- 🔥 Hızlı Isıtma tuşu
- 🔥 Sıcak Tutma tuşu
- ⏸ Durdurma tuşu
- 👤 Hafıza tuşu
- 👤 Sol Ön Ocak Gözü Seçme tuşu
- 👤 Sol Arka Ocak Gözü Seçme tuşu
- 👤 Sağ Arka Ocak Gözü Seçme tuşu
- 👤 Sağ Ön Ocak Gözü Seçme tuşu

📘 Grafikler ve şekiller yalnızca açıklama amaçlıdır. Gerçek görüntü veya fonksiyonlar ocağınızın modeline göre farklı olabilir.

Ocak gözü ekranı



- 1 Sıcaklık göstergesi (sıcaklık ayarı 0 ... 19)
 - 2 Ocak gözü ışığı
 - 3 Ocak Gözü Seçme tuşu
 - 4 Sıcak Tutma Fonksiyonu simgesi (*)
 - 5 Zamanlayıcı simgesi
 - 6 Çoklu Ocak Gözünü simgesi (*)
- * Modele göre değişmektedir.

📘 Bu ürüne, dokunmatik kontrol paneli ile kumanda edilir. Dokunmatik kontrol panelinde yaptığınız her işlem sesli bir sinyal ile onaylanır.

📘 Kontrol panelini daima temiz ve kuru tutun. Yüzeyin nemli ve kirli olması fonksiyonları çalıştırmada soruna yol açabilir.

Ocağın açılması

1. Kontrol panelindeki "ⓘ" tuşuna dokunun.

"ⓘ" tuşunun ışığı yanar. Ocak kullanıma hazırdır.

📘 10 saniye içerisinde herhangi bir işlem yapılmazsa, ocak otomatik olarak Standby moduna döner.

i Herhangi bir tuşa ("i" tuşuna) uzun süre dokunulduğunda ürün kendini güvenlik nedeniyle kapatır.

Ocağın kapanması

1. Kontrol panelindeki "i" tuşuna dokunun.

Ocak kapanır ve Standby moduna döner.

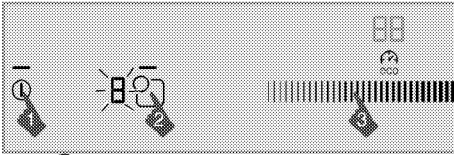
i Ocak kapandığında ocak gözü ekranında "H" ya da "h", ardından "-" simgesi yanıyorsa ocak gözü hala sıcak demektir. Ocak gözlerine dokunmayın.

Artık ısı göstergesi

Ocak gözü ekranında "H" ardından "-" simgesi yanıyorsa ocak hala sıcak demektir ve az miktarda yemeği sıcak tutmak amacıyla kullanılabilir. Simge, belli bir süre sonra daha az sıcak anlamına gelen "h" ve "-" simgesine dönüşür.

i Elektrik kesildiği zaman artık ısı göstergesi yanmaz ve kullanıcıyı sıcak ocak gözlerine karşı uyarmaz. Ocak gözleri soğumadan elektrik kesintisi olup tekrar elektrik geldiğinde ilgili gözde "-" işareti gösterilecektir. İlgili ocak kullanılırsa bu işaret kaybolacaktır.

Ocak gözlerinin açılması (pişirme bölümü)



1. "i" tuşuna dokunarak ocağı açın.

2. Açmak istediğiniz ocak gözünün seçim tuşuna dokunun.

Ocak gözü ekranında "0" simgesi görünür ve ilgili ocağın ışığı yanar.

i 20 saniye içerisinde herhangi bir işlem yapılmazsa, ocak otomatik olarak Standby moduna döner.

Sıcaklık seviyesinin ayarlanması

Ayar alanına dokunarak ya da parmağınızı alanın üzerinde kaydırarak sıcaklık düzeyini "0" ile "19" arasında ayarlayın.

Ocak gözlerinin kapatılması:

Seçili bir ocak gözü 3 farklı şekilde kapatılabilir:

1. **Sıcaklığı "0" seviyesine düşürerek**

Ocak gözünü, sıcaklık ayarını "0" seviyesine düşürerek kapayabilirsiniz.

2. **İstenen ocak gözü için zamanlayıcıyla kapama fonksiyonunu kullanarak**

Süre dolunca, zamanlayıcı, kendisine bağlı ocak gözünü kapatır. Tüm ekranlar "0" veya "00" değerini gösterir. Ocak gösterge ekranındaki "i" simgesi söner. Süre dolduğu zaman sesli alarm çalacaktır. Sesli alarmı susturmak için kontrol panelindeki herhangi bir tuşa dokunun.

3. **İlgili ocak gözü simgesine yaklaşık 3 saniye dokunarak**

Kapamak istediğiniz ocak gözünün simgesine yaklaşık 3 saniye dokunun.

Hızlı Isıtma

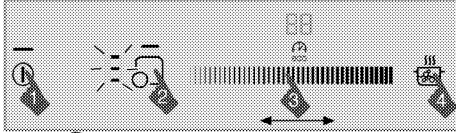
Hızlı Isıtma, pişirmeyi kolaylaştıran bir fonksiyondur. Tüm ocak gözleri Hızlı Isıtma fonksiyonu ile donatılmıştır. Hızlı

Isıtma fonksiyonu doğrudan seçilebileceği gibi önce sıcaklık seviyesi ayarlanarak da çalıştırılabilir.

Hızlı Isıtma fonksiyonunun doğrudan seçilmesi:

1. "1" tuşuna dokunarak ocağı açın.
2. Ocak Gözü Seçme tuşlarına dokunarak istediğiniz ocak gözünü seçin.
3. "☀️" tuşuna dokunun. Seçilen ocak gözü en yüksek güçte çalışır ve ocak gözü ekranında sırayla 3 adet ışık yanıp söner. 10 dakika sonra ocak gözü kapanır.

Hızlı Isıtma fonksiyonunun sıcaklık seviyesini ayarlayarak seçilmesi:



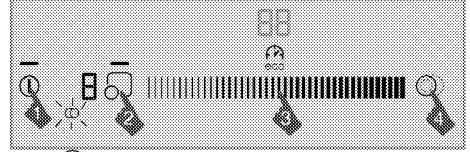
1. "1" tuşuna dokunarak ocağı açın.
2. Ocak Gözü Seçme tuşlarına dokunarak istediğiniz ocak gözünü seçin.
3. Ayar alanına dokunarak ya da parmağınızı alanın üzerinde kaydırarak istediğiniz sıcaklık seviyesini ayarlayın.
4. "☀️" tuşuna dokunun. Seçmiş olduğunuz ocak gözü belirli bir süre en yüksek güçte çalışır. Ocak gözü ekranında sırayla 3 adet ışık ve ayarlanan sıcaklık değeri gösterilir.
5. Hızlı ısıtma süresi sona erince, ocak gözü ayarlanan sıcaklık seviyesine geçer ve ekranda yalnızca seçtiğiniz sıcaklık değeri gösterilir.

Hızlı Isıtma fonksiyonunun kapanması:

"☀️" tuşuna dokunarak Hızlı Isıtma fonksiyonunu istediğiniz zaman kapayabilirsiniz.

1. Hızlı Isıtma fonksiyonu sıcaklık seviyesi seçilerek çalıştırılmışsa, "☀️" tuşuna basıldığında ocak gözü ayarlanan sıcaklık seviyesinde çalışmaya devam eder.

Çok bölmeli ocak gözlerinin açılması



1. "1" tuşuna dokunarak ocağı açın.
2. Ocak gözü seçme tuşlarına dokunarak çok bölmeli ocak gözünü seçin.
3. Ayar alanına dokunarak ya da parmağınızı alanın üzerinde kaydırarak istediğiniz sıcaklık seviyesini ayarlayın.
4. Ocak gözünün çoklu bölmesini etkinleştirmek için, kontrol panelindeki "☀️" tuşuna dokunun. İlgili ocak gözünün ekranında "☀️" simgesi yanar.

1. Çoklu bölme yalnızca ocak gözünün ana bölmesinde "1" ile "19" arasında bir sıcaklık seviyesi ayarlanmışsa devreye girer.

Çok bölmeli ocak gözlerinin kapatılması

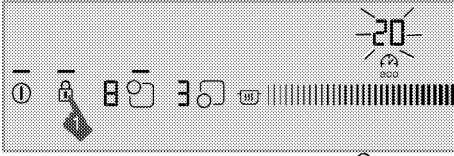
1. Ocak gözünün çoklu bölmesini kapatmak için, kontrol panelindeki "☀️" tuşuna dokunun.

İlgili ocak gözünün ekranında "🔒" simgesi söner ve ocak gözünün çoklu bölmesi kapanır. İlgili ocak gözünün ana bölmesi ayarlanan sıcaklıkta çalışmaya devam eder.

Temizleme kilidi

Temizleme kilidi, ocak açık konumdayken 20 saniye süreyle kontrol panelindeki tüm tuşların çalışmasını engelleyerek, kullanıcının kısa süreli temizleme yapmasına imkan verir. Bu süre boyunca ürün enerji çekmez.

Temizleme kilidinin etkinleştirilmesi



1. Ocak açık konumdayken "🔒" tuşunu **tek sinyal sesi** gelinceye kadar basılı tutun.

Tuş kilidi ışığı yanar ve ocak saat ekranında 20'den geriye doğru sayım başlar. Bu süre boyunca panel üzerindeki "🔒" tuşu hariç hiçbir tuş çalışmaz.

Temizleme kilidinin devre dışı bırakılması

Temizleme kilidini devre dışı bırakmak için herhangi bir tuşa basmanıza gerek yoktur. 20 saniye sonra ocak tek sinyal sesi verir, tuş kilidi ışığı söner ve temizleme kilidi otomatik olarak devre dışı kalır.

- 🔒 Temizleme kilidini erken kapamak isterseniz, "🔒" tuşunu, aralıklarla **iki sinyal sesi** gelinceye kadar basılı tutun.

Çocuk Kilidi

Ocak Standby modundayken çocukların ocak gözlerini açmasını

önlemek için, ocağı çocuk kilidi ile korumaya alabilirsiniz. Çocuk kilidini yalnızca Standby modunda etkinleştirebilir ve devreden çıkarabilirsiniz.

Çocuk kilidinin etkinleştirilmesi

1. Ocak standby modundayken "🔒" tuşunu **iki sinyal sesi** gelinceye kadar basılı tutun.

Çocuk kilidi fonksiyonu devreye girer ve "🔒" tuşunun ışığı yanar.

- 🔒 Çocuk kilidi fonksiyonu etkinken herhangi bir tuşa basılırsa "🔒" tuşunun ışığı yanıp söner.

Çocuk kilidinin devreden çıkarılması

1. Çocuk kilidi etkinken "🔒" tuşunu **tek sinyal sesi** gelinceye kadar basılı tutun.

» Çocuk Kilidi fonksiyonu devreden çıkar ve "🔒" tuşunun ışığı söner.

Tuş Kilidi

Ocak çalışır durumdayken yanlışlıkla fonksiyonlarının değiştirilmesini önlemek için tuş kilidini etkinleştirebilirsiniz.

Tuş kilidinin etkinleştirilmesi

1. Kontrol paneli kilitlemek için "🔒" tuşuna uzun bir süre dokununuz. Önce tek sinyal sesi gelecektir. Bu durumda ocağınız **temizleme kilidine** geçmiş durumdadır. **Ardından, arka arkaya iki sinyal sesi gelinceye kadar parmağınızı kaldırmadan dokunmaya devam edin.**

"🔒" tuşunun ışığı yanıp söner ve tüm ocak gözleri kilitletir.

i Tuş Kilidini yalnızca çalışma modunda etkinleştirebilirsiniz. Tuş kilidi etkinken yalnızca "ⓘ" tuşu çalışır. Herhangi bir başka tuşa dokunduğunuzda, "ⓘ" tuşunun ışığı yanıp sönmeye başlar. Tuşlar kilitliken ocağı kaparsanız, ocağı yeniden açabilmek için tuş kilidinin devreden çıkarılması gerekir.

Tuş kilidinin devreden çıkarılması

1. "ⓘ" tuşunu 2 saniye basılı tutun. İşlem sesli bir sinyalle onaylanır. "ⓘ" tuşunun ışığı söner ve kontrol panelinin kilidi açılır.

Zamanlayıcı fonksiyonu

Bu fonksiyon sizin için pişirmeyi kolaylaştırır. Pişirme sürecinde devamlı ocağın başında durmak zorunda kalmazsınız. Ocak gözü seçtiğiniz süre sonunda otomatik olarak kapanır. Bu fonksiyonu kullanarak yapacağınız pişirmelerde, ocağınız pişirme süresinin son kısımlarında otomatik güç ayarı yapar ve atıl ısıyı kullanarak enerji tasarrufu yapmanızı sağlar.

Zamanlayıcının etkinleştirilmesi

1. "ⓘ" tuşuna dokunarak ocağı açın.
2. Ocak Gözü Seçme tuşlarına dokunarak istediğiniz ocak gözünü seçin.
3. Ayar alanına dokunarak ya da parmağınızı alanın üzerinde kaydırarak istediğiniz sıcaklık seviyesini ayarlayın.
4. "ⓘ" tuşuna dokunarak zamanlayıcıyı etkinleştirin.

Zamanlayıcı ekranında "00" yanar ve ocak gözü ekranında "ⓘ" simgesi yanıp sönmeye başlar.

5. Ayar alanına dokunarak ya da parmağınızı alanın üzerinde kaydırarak istediğiniz süreyi ayarlayın.

"ⓘ" simgesi ocak gözü ekranında belirli bir süre yanıp söndükten sonra devamlı yanar. "ⓘ" simgesi devamlı yanmaya başlaması fonksiyonun etkinleştirildiğini gösterir.

i Zamanlayıcı sadece çalışmakta olan ocak gözleri için ayarlanabilir.

i Zamanlayıcısını ayarlamak istediğiniz diğer ocak gözleri için de yukarıdaki işlemleri tekrarlayın.

i Ocak gözü ve ocak gözünün sıcaklık değeri seçilmeden, zamanlayıcı ayarlanmaz.

i Zamanlayıcı etkinken, hangi ocak gözü seçili ise zamanlayıcı ekranında o ocak gözü için ayarlanmış süre görünür.

Zamanlayıcıların kapatılması

Ayarlanan süre dolduğu anda ocak otomatik olarak kapanır ve sesli uyarı verir.

Sesli uyarıyı kapatmak için herhangi bir tuşa basın.

Zamanlayıcıların erken kapatılması
Zamanlayıcı erken kapatıldığı takdirde, ocak, kapatılıncaya kadar ayarlanmış sıcaklıkta çalışmaya devam eder. Zamanlayıcı iki farklı şekilde erken kapatabilirsiniz:

1-Zamanlayıcı değerini "00"

seviyesine düşürerek kapatma:

1. Kapatmak istediğiniz ocak gözünü seçin.
2. "ⓘ" tuşuna dokunarak ilgili ocağın zamanlayıcısını seçin.

3. Zamanlayıcı ekranında "00" görününceye kadar ayar alanına dokunarak ya da parmağınızı alan üzerinde kaydırarak değeri azaltın.

Ocak gözü ekranında "☺" simgesi belirli bir süre yanıp söndükten sonra **tamamen** söner ve zamanlayıcı iptal olur.

2-Zamanlayıcı tuşuna yaklaşık 3 sn dokunarak kapatma:

1. Kapatmak istediğiniz ocak gözünü seçin.
2. "eco" tuşuna dokunarak ilgili ocağın zamanlayıcısını seçin.
3. "eco" tuşunu yaklaşık 3 sn basılı tutun.

Ocak gözü ekranında "☺" simgesi belirli bir süre yanıp söndükten sonra **tamamen** söner ve zamanlayıcı iptal olur.

Sıcak tutma fonksiyonu (varsa)

Bu fonksiyonu pişirme tamamlandığında yemeğinizi sıcak tutmak amacıyla kullanabilirsiniz. Sıcak tutma fonksiyonu, zamanlayıcı ayarı yapılmadan ve zamanlayıcı ayarı yapılarak iki farklı şekilde kullanılır.

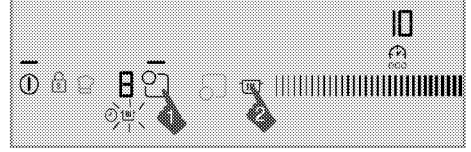
1. Seçilen ocak gözü belirli bir sıcaklık seviyesine ayarlanmış olmalıdır. Ayarlanmazsa, sıcak tutma fonksiyonu çalışmaz.

Sıcak tutma fonksiyonunun zamanlayıcı ayarı yapılmadan etkinleştirilmesi

1. Sıcak tutma fonksiyonunu çalıştırmak istediğiniz, sıcaklığı ayarlanmış ocak gözünü seçin.
2. "☺" tuşuna dokunarak ilgili ocak gözü için sıcak tutma fonksiyonunu etkinleştirin.

1. Ocak gözü, düşük sıcaklıkta çalışmaya devam eder. Ocak gözü ekranında "☺" ve "u" simgesi yanar.

Sıcak tutma fonksiyonunun zamanlayıcı ayarlanarak etkinleştirilmesi



1. Sıcak tutma fonksiyonunu çalıştırmak istediğiniz, sıcaklığı ve zamanlayıcısını ayarlanmış ocak gözünü seçin.
2. "☺" tuşuna dokunarak ilgili ocak gözü için sıcak tutma fonksiyonunu etkinleştirin.

Ocak gözü ekranında "☺" simgesi yanar.

Ocak gözü, ayarlanmış olan süre boyunca ayarlanmış olan sıcaklıkta çalışmaya devam eder. Süre dolduğunda, sıcak tutma fonksiyonuna geçerek düşük sıcaklıkta çalışmaya başlar. Ocak gözü ekranında "u" simgesi görünür.

Sıcak tutma fonksiyonunun kapatılması

1. Zamanlayıcı etkinse, sıcak tutma fonksiyonu etkin olan ocak gözünü seçin.

"☺" tuşuna dokunarak sıcak tutma fonksiyonunu kapatın.

Ocak gözü, önceki süre ve sıcaklık ayarında çalışmaya devam eder.

2. Zamanlayıcı devre dışıysa, sıcak tutma fonksiyonu etkin olan ocak gözünü seçin. Ayar alanına dokunarak ya da parmağınızı alanın üzerinde kaydırarak istediğiniz

sıcaklığı ayarlamak suretiyle sıcak tutma fonksiyonunu devre dışı bırakın.

Ocak, ayarladığınız yeni sıcaklıkta çalışmaya devam eder.

i "ⓘ" tuşuna dokunarak ocağı tamamen kapatıp sıcak tutma fonksiyonunu iptal edebilirsiniz.

Durdurma fonksiyonu

Bu fonksiyonu kullanarak, ocakta çalışan (**zamanlayıcı hariç**) tüm fonksiyonları belirli bir süreliğine durdurabilirsiniz.

i Herhangi bir ocak gözü için zamanlayıcı ayarlanmışsa, zamanlayıcı, durdurma esnasında çalışmaya devam eder.



1. Ocağınız çalışırken, "▶|||" tuşuna dokunun.

Çalışmakta olan tüm ocak gözleri durur.

2. Duran tüm ocak gözlerini eski ayarlarında tekrar çalıştırmak için "▶|||" tuşuna tekrar dokunun.

Hafıza fonksiyonu

Ocağınız, belirli bir pişirme sıcaklığı ve süresini hafızaya alabilir. Bu fonksiyon sayesinde beğendiğiniz bir yemeğin pişirme sıcaklığını ve süresini saklayabilirsiniz.

i Hafızaya sadece 1 adet ayar kaydedilebilir. Kaydedilen her ayar bir öncekinin üzerine yazılacağından en son yapılan kayıt hafızada kalacaktır.

1. "ⓘ" tuşuna dokunarak ocağı açın.

2. Ocak Gözü Seçme tuşlarına dokunarak istediğiniz ocak gözünü seçin.

3. Ayar alanına dokunarak ya da parmağınızı alanın üzerinde kaydırarak istediğiniz sıcaklığı ayarlayın.

4. İsteddiğiniz süreyi de ayarlayın.

5. Sıcaklık ve süreyi ayarladıktan sonra **iki uyarı sesi** gelinceye kadar "☺" tuşuna dokunun.

"☺" simgesi yanar ve ayarlanmış olan sıcaklık ve süre hafızaya alınır.

Hafızadaki ayarların kullanılması

1. Ocak Gözü Seçme tuşlarına dokunarak istediğiniz ocak gözünü seçin.

2. Sıcaklık değeri "0" iken, **tek uyarı sesi** gelinceye kadar "☺" tuşuna dokunun.

Seçilen ocak gözü, hafızadaki sıcaklık ve süreye ayarlanarak bu ayarlarda çalışmaya başlar.

Çalışma süresi sınırlamaları

Ocak kumandasında bir çalışma süresi sınırlaması vardır. Bir veya daha fazla ocak gözü açık unutulursa, ocak gözü belirli bir süre sonra otomatik olarak devreden çıkar (Bkz. Tablo-1). Ocak gözüne atanmış bir zamanlayıcı varsa, daha sonra zamanlayıcı ekranı da kapanır.

Çalışma süresi sınırı, seçilmiş olan sıcaklık seviyesine bağlıdır. Bu sıcaklık seviyesinde içinde azami çalışma süresi uygulanır.

Ocak gözü, yukarıda açıklandığı gibi otomatik olarak kapatıldıktan sonra kullanıcı tarafından yeniden çalıştırılabilir.

Tablo-1: Çalışma süresi sınırları

| Sıcaklık seviyesi | Çalışma süresi sınırlaması -saat |
|-------------------|----------------------------------|
| 0 | 0 |
| 1 | 6 |
| 2 | 6 |
| 3 | 5 |
| 4 | 5 |
| 5 | 4 |
| 6 | 4 |
| 7 | 3 |
| 8 | 3 |
| 9 | 2,5 |
| 10 | 2,5 |
| 11 | 2 |
| 12 | 2 |
| 13 | 1,5 |
| 14 | 1,5 |
| 15 | 1 |
| 16 | 1 |
| 17 | 0,5 |
| 18 | 0,5 |
| 19 | 0,5 |
| Hızlı Isıtma | 10 dakika |

Aşırı ısınma koruması

Ocağınızda aşırı ısınmaya karşı koruma sağlayan bazı sensörler bulunmaktadır. Aşırı ısınma durumunda aşağıdakiler gözlemlenebilir:

- Çalışan ocak gözü kapanabilir.
- Seçilen seviye düşebilir. Ancak bu durum göstergede görülmez.

Hata mesajları**Tablo-2: Hata kodları ve hata nedenleri**

| Hata nedeni | Gösterge | Ekran |
|------------------------------------|-------------------------|--------------------|
| İki ya da daha fazla tuşa basılmış | "E" simgesi yanıp söner | Ocak gözü ekranı |
| Ocak fazla ısınmış | "H" simgesi yanıp söner | Ocak gözü ekranı |
| PTC kısa devre | "F0" simgesi yanar | Zamanlayıcı ekranı |
| PTC açık devre | "F1" simgesi yanar | Zamanlayıcı ekranı |
| Dokunmatik tuş hassasiyet hatası | "F2" simgesi yanar | Zamanlayıcı ekranı |

- ❗ Dokunmatik kontrol panelinde belirebilecek hata mesajlarıyla ilgili açıklamalar hakkında daha fazla bilgi edinmek için Tablo-2 'ye bakın.
- ❗ Dokunmatik kontrol panelinin yüzeyi yoğun buhara maruz kalırsa tüm kontrol sistemi devre dışı kalıp hata sinyali verebilir.
- ❗ Dokunmatik kontrol panelinin yüzeyini temiz tutun. Hatalı çalışma gözlemlenebilir.

6 Bakım ve temizlik

Genel bilgiler

Düzenli aralıklarla temizlenmesi halinde ürünün kullanım ömrü uzar ve sık karşılaşılan sorunlar azalır.

- ⚠️ Bakım ve temizlik işlemlerine başlamadan önce ürünün elektrik bağlantısını kesin. Elektrik çarpması tehlikesi vardır!
 - ⚠️ Ürünü temizlemeden önce ürünün soğumasını bekleyin. Sıcak yüzeyler yanıklara neden olabilir!
 - Ürün, her kullanımdan sonra iyice temizlenmelidir. Böylece yiyecek artıkları kolayca temizlenir ve ürün daha sonra tekrar kullanıldığında bu artıkların yanması önlenir.
 - Ürünün temizliği için özel bir temizleme maddesine gerek yoktur. Ürünü bulaşık deterjanı, ılık su ve yumuşak bir bez ya da sünger kullanarak temizleyip, kuru bir bezle kurulayın.
 - Temizlik işleminden sonra kalan sıvıları tamamen sildiğinizden ve pişirme sırasında etrafa sıçrayan yemekleri hemen temizlediğinizden emin olun.
 - Paslanmaz veya inoks yüzeylerin ve tutamağın temizliğinde asit veya klor içeren temizleme maddeleri kullanmayın. Sabunlu yumuşak bir bez ve sıvı (çizici olmayan) deterjan yardımıyla tek yönde silmeye dikkat ederek temizleyin.
- ❗ Bazı deterjanlar veya temizleme maddeleri yüzeye zarar verebilir. Temizlik sırasında aşındırıcı deterjanları, temizleme tozları, temizleme kremleri ya da keskin nesnelere kullanmayın.

❗ Temizlik için buharlı temizleme ürünlerini kullanmayın.

Ocağın temizlenmesi

Seran Yüzey

Seran yüzey (vitroseramik) üzerinde, temizlik maddeleri de kalmayacak şekilde soğuk su ile silinmeli ve yumuşak bir bez ile kurulanmalıdır. Artıklar ocağın bir sonraki kullanımında seran yüzeye zarar verebilir. Seran (vitroseramik) yüzeydeki kurumuş artıklar hiçbir koşulda tırtıklı bıçaklarla, bulaşık teliyle veya benzeri araçlarla sıyrılmamalıdır. Kalsiyum lekelerini (sarı lekeler) piyasada bulunan kireç gidericilerle veya sirke ya da limon suyu gibi kireç sökücü bir maddeyle çıkarın. Yüzey çok fazla kirlenmişse, temizleyici maddeyi bir süngerle sürün ve iyice işlemesi için uzun süre bekleyin. Daha sonra ıslak bezle ocağın yüzeyini temizleyin.

❗ Koyu krema ve şurup gibi şeker esaslı yiyecekler yüzeyin soğumasını beklemeden derhal temizlenmelidir. Aksi takdirde seran yüzey kalıcı olarak zarar görebilir.

Zaman içinde kaplamalarda ve diğer yüzeylerde hafif renk solması meydana gelebilir. Bu ürünün çalışmasını etkilemez.

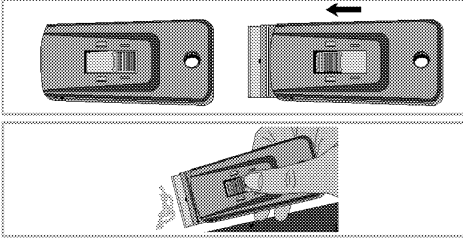
Seran yüzeyde meydana gelen renk atmaları ve lekeler normal bir durum olup bir kusur değildir.

Seramik yüzey temizleme kazıyıcısı

Dökülen yemek kalıntılarını ve yapışmış kirleri, piyasadaki temin edebileceğiniz vitroseramik yüzeyler için tasarlanmış,

spatula řeklinde 6zel bir kazıyıcı ile temizleyin.

Çiziklere yol açmamak için kazıyıcıyı dar bir açıda tutun.



7 Sorun giderme

Pişirme esnasında su damlacıkları çıkıyor.

- i** Pişirme sırasında ortaya çıkan buhar ürünün dışındaki soğuk yüzeylere temas ettiğinde yoğunlaşır ve su damlacıkları oluşturabilir. Bu bir arıza değildir.

Ürün ısınırken ve soğurken metal sesleri geliyor.

- i** Metal parçalar ısındığı zaman genişleşerek ses çıkarabilir. Bu bir arıza değildir.

Ürün çalışmıyor.

- Sigorta bozuk veya atmış olabilir. >>> *Sigorta kutusundaki sigortaları kontrol edin. Gerekirse, bunları değiştirin veya yeniden devreye sokun.*
- Ürünün fişi (topraklı) prize takılmamış olabilir. >>> *Fişin prize takılıp takılmadığını kontrol edin*
- Ocak "ⓘ" tuşuna basıldığında açılmıyor ise >>> *Fişi çekin ve takmadan önce 20 dakika bekleyin..*

Soğutma fanı, ocak kapandığı halde çalışmaya devam ediyor.

- Bu bir arıza değildir. Ocak içerisindeki elektronik donanım uygun sıcaklığa düşene kadar soğutma fanı çalışmaya devam eder.

- i** Bu bölümdeki talimatları uygulamanıza rağmen sorunu gideremezseniz ürünü satın aldığınız bayi ya da Yetkili Servise başvurun. Çalışmayan ürünü kendiniz onarmayı asla denemeyin.

8 Tüketici Hizmetleri

Değerli Müşterimiz,

Sizlere iyi ürün vermek kadar, iyi hizmet vermenin de önemine inanıyoruz. Bu nedenle siz bilinçli tüketicilere çok geniş kapsamlı yeni hizmetler sunmaya devam ediyoruz.

Arçelik Çağrı Merkezi de haftanın 7 günü 08:00-24:00 saatleri arasında yeni telefon numarası olan **444 0 888** ile canlı olarak hizmet vermeye başladı. Doğrudan bu numarayı çevirerek Arçelik Çağrı Merkezine başvurabilir ve arzu ettiğiniz hizmeti talep edebilirsiniz. Çağrı merkezimize ayrıca; www.arcelik.com.tr adresindeki Tüketici Hizmetleri bölümünde bulunan formu doldurarak ya da 0 216 585 8 888 nolu telefonu arayarak, ya da 0 216 423 23 53 nolu telefona faks çekerek de ulaşabilirsiniz.

Yazılı başvurular için adresimiz: Arçelik Çağrı Merkezi, Ankara Asfaltı Yanı, 81719 Tuzla/İSTANBUL

Arçelik Çağrı Merkezi

444 0 888

(Sabit telefonlardan veya cep telefonlarından alan kodu çevirmeden)

Diğer Numara

0.216. 585 88 88

* Sabit telefonlardan yapılan aramalarda şehir içi arama tarifesini üzerinden, cep telefonu ile yapılan aramalarda ise GSM-GSM tarifesini üzerinden ücretlendirme yapılmaktadır.

Aşağıdaki önerilere uymanızı rica ederiz.

1. Ürününüzü aldığınızda Garanti belgesini Yetkili Satıcınıza onaylattırınız.
2. Ürününüzü kullanım klavuzu esaslarına göre kullanınız.
3. Ürününüzle ilgili hizmet talebiniz olduğunda yukarıdaki telefon numaralarından Çağrı Merkezimize başvurunuz.
4. Hizmet için gelen teknisyene “Teknisyen kimlik kartı”nı sorunuz.
5. İşiniz bittiğinde servis teknisyeninden “HİZMET FİŞİ” istemeyi unutmayınız. Alacağınız hizmet fişi, ilerde ürününüzde meydana gelebilecek herhangi bir sorunda size yarar sağlayacaktır.
6. Kullanım ömrü:10 yıldır.(Ürünün fonksiyonunu yerine getirebilmesi için gerekli yedek parça bulundurma süresi).



9 Ankastre ocak montaj bilgilendirme formu

1. Ankastre ocağın yerine yerleştirilmesi:

» Ocak, kullanma kılavuzunda belirtildiği üzere gerektiği gibi monte edildi.

» Ocak üstünde aspiratör kullanılıyor veya kullanılacak ise, aspiratörün alt yüzeyi ile ocağın üst yüzeyi arasındaki mesafenin yangın güvenliği ve verim açısından min. 65 cm ile maks. 75 cm arasında olması gerektiği müşteriye bildirildi..

2. Ankastre ocağın elektrik bağlantısı yapılırken dikkat edilmesi gerekenler:

» Sigortanın akım değeri üründeki tip etiketi değerine uygun olmalıdır. Seran ocaklar için sigorta akım değeri kılavuzda belirtilen değerde olmalıdır. Kontrol edildi.

» Ocağın fişi topraklı prize takılmalıdır, aksi durumda elektrik çarpma riski vardır. Topraklama tesisatı yoksa müşteri tarafından ehliyetli bir elektrikçiye yaptırılmış olmalıdır. Kontrol edildi.

» 4 gözü elektrikli Seran ocaklarda bağlantı için kullanılacak kablo tipi 3 fazlı kullanım için H 05 W-F 5X1,5 mm², tek fazlı kullanım için ise 3x2,5 mm² olmalıdır. Elektrik hattı trifaze veya monofaze olabilir. Monofaze bağlantıda sigorta min 40 A olmalıdır. Elektrik tesisatının bağlantı için hazır hale getirilmesi ehliyetli bir elektrikçi tarafından yapılmalıdır. Şebeke kablosunun uzunluğu, izolasyon güvenliği için 2 m'yi geçmemelidir. Tüm bu işlemlerin yapılması tüketicinin sorumluluğundadır. Bilgi verildi, kontrol edildi.

» Ocak yerleştirilirken elektrik kablosu gövdenin altına sıkıştırılmamalıdır. Elektrik kablosu sıcak yüzeylere temas etmeyecek, ocakların yakınından geçmeyecek şekilde yerleştirilmelidir. Bilgi verildi, kontrol edildi.

3. Gaz hortumu montajı sırasında dikkat edilmesi gerekenler:

» Ocağınız ankastre bir ürün olduğu için gaz hortumunu sıcak yüzeylerden geçirmeniz gerekebilir. Kılavuzdaki uyarılara dikkat edin.

» Ocağın hangi gaz ile kullanılacağı müşteriye soruldu. Müşteri, LPG veya DG için bilgilendirildi.

» Ocak doğalgaz ile kullanılacaksa: Doğalgaz bağlantılarının uygunluğu kontrol edildi. Doğalgaza dönüşüm yapılarak müşteriye bilgi verildi.

» Ocak LPG ile kullanılacaksa: TSE onaylı 300 mmSS çıkış basıncına sahip detandörle kullanılması gerektiği müşteriye bildirildi ve kontrol edildi.

» Tüpün konulduğu yer kontrol edildi. Aşırı soğuk ve sıcak yerlere konulmaması gerektiği müşteriye bildirildi. Kontrol edildi..

» Ocağın, LPG (tüp) ya da doğalgaz musluğuna bağlantıları gaz sızdırmayacak şekilde yapıldı. Ocak ile tüp veya doğalgaz musluğu arasındaki bağlantı mesafesi , spiral boru+plastik hortum boyu, 125 cm.'den uzun olmamalıdır. Plastik hortum TSE belgeli ve gaz dağıtım şirketi onaylı olmalıdır. Bilgi verildi, kontrol edildi.

» Hortumun bağlantı ucuna ve spiral boru ile plastik hortum bağlantısına bir miktar sabun köpürtülerek veya gaz detektörü kullanılarak gaz kaçağı kontrolü yapıldı.

» Yeni LPG tüp takıldığında ocakların geç yanabileceği bilgisi verildi.

4. İlk kullanım öncesinde dikkat edilmesi gerekenler:

» Elektrikli ocak gözü olan ürünlerde, ilk çalıştırmada izolasyon malzemeleri ve elektrikli ocak gözünün üzerindeki yağ tabakasının yanmasından dolayı bir koku yayılacaktır. Elektrikli ocak gözünün 4. konumunda 30 dakika çalıştırılması gerektiği müşteriye bildirildi.

» Ocaklarda pişirme yaparken yakınlarda örtü ve perde olması, güvenlik açısından tehlikelidir. Alev alabilir. Müşteriye gösterildi.

» Kullanma kılavuzu, servis bilgileri ve ücretsiz danışma hattı numarası başvurulabilecek kaynaklardır. Bilgi verildi.

5. Ankastre ocağın kullanımı sırasında dikkat edilmesi gerekenler:

» Kontrol düğmelerinin kullanımı hakkında müşteriye bilgi verildi.

» Ocaklardan en iyi verimi elde etmek için kılavuzda belirtildiği gibi tabanı düz ve uygun çapta olan tencerelerin kullanılması gerektiği, uygun olmayan tencerelerin enerjinin boşa harcanmasına neden olacağı bildirildi.

» Çakmak düğmesi olan gazlı ocaklarda, ocak düğmesini hafifçe bastırarak çevirdikten sonra çakmak düğmesine basarak ocağınızı yakabilirsiniz. Bilgi verildi.

» Gaz emniyeti olan ocaklarda, ocağınızı yakmak için düğmeyi aşağı doğru bastırarak çevirin ve alevi gördükten sonra 5-10 sn daha basılı tutun. Gaz emniyeti sistemindeki termik eleman, ocağın alevini hissederek devreye girecek ve gaz yolunu açacaktır. Müşteriye gösterildi. Gaz kesme emniyeti hakkında bilgi verildi.

» Çok bölmeli ocak gözleri 2 farklı pozisyonda ısıtma yapabilmektedir. Çok bölmeli ocak gözünün dış bölgesi tek başına kullanılmaz. Müşteriye bilgi verildi.

6. Seran ocak yüzeyinin kullanımı sırasında dikkat edilmesi gerekenler:

» Seran ocak yüzeyinde herhangi bir çatlak görülürse ürünün hemen fişten çekilmesi ve yetkili servisin çağırılması gerekir. Müşteriye bilgi verildi.

» Çalışma konumunda ısıtıcı yüzey sıcak olduğundan, sinyal (sıcaklık uyarısı) lambaları yandığı sürece küçük çocukların yüzeye yaklaşmaması sağlanmalıdır. (Sinyal lambalarının ekstra elektrik sarfiyatı yoktur). Müşteriye bilgi verildi.

» Seran ocaklarda kesinlikle alüminyum tencere ve plastik pişirme gereçleri kullanmayın. Herhangi bir sebeple seran üzerinde plastik veya alüminyum erirse hemen spatula ile temizlenmesi gerekir. Müşteriye bilgi verildi.

» Seran temizleme spatulasını kullanırken, temizleme bıçağı ile cam kenarlarındaki silikon yapıştırıcıları kazınamaya dikkat edilmelidir. Müşteriye bilgi verildi.

7. Ankastre ocağın temizliğinde dikkat edilmesi gerekenler:

» Boyalı ve emayeli parçalar, cam yüzeyler ve düğmelerin temizliğinde, sert sünger, ovma teli, partikül içeren temizleyici malzemeler ve keskin cisimler kullanılmamalıdır. Ürünün yüzeyi çizilir. Ürün, temizlik sonrasında mutlaka temiz ıslak bir bezle durulanmalı ve kurulanmalıdır. Kalan deterjan ve su, zamanla yüzeye zarar verebilir. Müşteriye bilgi verildi.

» Ocak gözünün şapka ve kafalarının, temizlendikten sonra yerine tam oturtulması gerekir. Yanma problemi ile karşılaşılabilir. Ocak gözünün şapka ve kafalarının bulaşık makinesinde yıkanmaması gerekir. Kararabilirler. Müşteriye bilgi verildi. Kullanma kılavuzunda temizlik bölümü gösterildi.

» Döküm ızgaraların her kullanımından sonra temizlenmesi gerekir. Müşteriye bilgi verildi.

Paslanmaz yüzeylerin temizlenmesi:

» Krem veya sıvı temizleyicilerin kullanılması önerilmektedir. Marketlerden temin edilebilecek olan ve üzerlerinde paslanmaz yüzeylerde kullanılabileceği belirtilen temizleme ürünleri de kullanılabilir. Zor çıkan lekeler, içinde partikül içeren sıvı temizleme malzemeleri ile ovularak temizlenebilir. Ancak ovma işlemi mutlaka paslanmaz yüzeydeki çizgilere paralel yapılmalıdır. Dik olarak ovma, sürtme yapılırsa çizilme oluşacaktır. Paslanmaz yüzeylerin temizliğinde, sirkeli veya yemek sodalı su kullanılabilir. Yüzey, sirkeli veya yemek sodalı su ve yumuşak bir bezle silindikten sonra, ıslak temiz bir bezle silinip kuru bir bezle kurulanmalıdır. Müşteriye bilgi verildi.

» Kesinlikle çamaşır suyu kullanılmamalıdır. Ketçap, sirke, limon suyu vb. malzemeler de çamaşır suyu etkisi yaptıkları için bu tür malzemeler paslanmaz yüzeye döküldüğünde hemen temizlenmelidir. Müşteriye bilgi verildi.

» Paslanmaz yüzeyler temizlendikten sonra mutlaka ıslak ve temiz bir bezle silinip kuru bir bezle kurulanmalıdır. Tüketicieye bilgi verildi.

Seran yüzeylerin temizlenmesi:

» Seran yüzeylerin temizliği için kullanılacak temizlik malzemeleri, seran yüzeyi çizebilecek partikül ve parçalar içermemelidir. Krem veya sıvı temizleyici kullanılmamalıdır. Müşteriye bilgi verildi.

» Dökülen yiyecek ve artıkların temizlenmesi için temizleme spatulası kullanılmalıdır. Kullanımı müşteriye anlatıldı.

» Şeker içeren (reçel vb.) yiyeceklerin döküldükten hemen sonra camın soğuması beklenmeden temizleme spatulası ile temizlenmesi gerekir. Müşteriye bilgi verildi.

» Seran yüzey ıslak kaldığında veya su taşıdığı, suyun içerdiği tuz/minerallerin yanması nedeniyle yüzeyde zamanla film tabakası oluşur ve lekeler gözlenir. Bu nedenle:

Kullanılan tencerelerin altının kuru olmasına dikkat edilmeli, temizleme işleminden sonra yüzeyi kesinlikle temiz ve ıslak bir bezle silinip kuru bir bezle kurulanmalıdır. Su taşıdığı yüzey soğuduktan sonra mutlaka kurulanmalıdır. Tüketicieye bilgi verildi.



TÜKETİCİ BİLGİLERİ

Tarih:

Adı Soyadı:

İmza:

Arçelik tarafından verilen bu garanti, Ocak'ın normalin dışında kullanılmasından doğacak arızaların giderilmesini kapsamadığı gibi, aşağıdaki durumlar da garanti dışıdır:

- 1. Kullanma hatalarından meydana gelen hasar ve arızalar,*
- 2. Ürünün müşteriye tesliminden sonraki yükleme, boşaltma ve taşıma sırasında oluşan hasar ve arızalar,*
- 3. Voltaj düşüklüğü veya fazlalığı; hatalı elektrik tesisatı; ürünün etiketinde yazılı voltajdan farklı voltajda kullanma nedenlerinden meydana gelecek hasar ve arızalar,*
- 4. Yangın ve yıldırım düşmesi ile meydana gelecek arızalar ve hasarlar.*
- 5. Ürünün kullanma kılavuzlarında yer alan hususlara aykırı kullanılmasından kaynaklanan arızalar.*

Yukarıda belirtilen arızaların giderilmesi ücret karşılığında yapılır.

Ürünün kullanım yerine montajı ve nakliyesi ürün fiyatına dahil değildir.

Garanti belgesinin tekemmül ettirilerek tüketiciye verilmesi sorumluluğu, tüketicinin malı satın aldığı satıcı, bayi, acenta ya da temsilciliklere aittir. Garanti belgesi üzerinde tahrifat yapıldığı, ürün üzerindeki orijinal seri numarası kaldırıldığı veya tahrif edildiği takdirde bu garanti geçersizdir.

Ürününüzün, standartlara uygunluk değerlendirmesi Arçelik A.Ş.- PCİ tesislerinde yapılmıştır.

*Ürününüz, Arçelik A.Ş.- Pişirici Cihazlar İşletmesi, Yukarı Soku Köyü Deliklitaş Mevkii, Bolu - Türkiye adresinde üretilmiştir.
Üretici firma: Arçelik A.Ş.*

Çağrı Merkezi Telefon Hattımız: Hergün 08.00 - 24.00 arasında hizmetinizdedir.

ARÇELİK Ocak'ın, kullanma kılavuzunda gösterildiği şekilde kullanılması ve Arçelik'in yetkili kıldığı Servis elemanları dışındaki şahıslar tarafından bakım, onarım veya başka bir nedenle müdahale edilmemiş olması şartıyla, bütün parçaları dahil olmak üzere tamamı malzeme, işçilik ve üretim hatalarına karşı ürünün teslim tarihinden itibaren

2 (İKİ) YIL SÜRE İLE GARANTİ EDİLMİŞTİR.

Garanti kapsamı içinde gerek malzeme ve işçilik, gerekse montaj hatalarından dolayı arızalanması halinde yapılan işlemler için işçilik masrafı, değiştirilen parça bedeli ya da başka bir ad altında hiçbir ücret talep edilmeyecektir. Garanti süresi içinde yapılacak onarımlarda geçen süre, garanti süresine ilave edilir. Tamir süresi 20 iş günüdür. Bu süre mamulün yetkili servis atölyelerimize, yetkili servis atölyelerimiz bulunmaması durumunda Yetkili Satıcılarımıza veya Firmamıza bildirildiği tarihten itibaren başlar. Ürün arızasının 10 iş günü içerisinde giderilememesi halinde Arçelik A.Ş. ürünün tamiri tamamlanuncaya kadar, benzer özelliklere sahip başka bir ürünü, müşterinin kullanımına tahsis edecektir.

Arızanın giderilmesi konusunda uygulanacak teknik yöntemlerin tespiti ile değiştirilecek parçaların saptanması tamamen firmamıza aittir. Arızanın giderilmesi ürünün bulunduğu yerde veya Yetkili Servis atölyelerinde yapılabilir. Müşterimizin buna onayı şarttır.

Ancak;

Tüketicinin onarım hakkını kullanmasına rağmen malın;

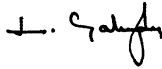
-Tüketicîye teslim edildiği tarihten itibaren, belirlenen garanti süresi içinde kalmak kaydıyla, bir yıl içerisinde en az dört defa veya imalatçı-üretici ve/veya ithalatçı tarafından belirlenen garanti süresi içerisinde altı defa arızalanmasının yanı sıra, bu arızaların maldan yararlanamamayı sürekli kalması,

-Tamiri için gereken azami sürenin aşılması,

- Firmanın servis istasyonunun mevcut olmaması halinde sırayla satıcısı, bayii, acentesi temsilciliği ithalatçısı veya imalatçı-üreticisinden birisinin düzenleyeceği raporla arızanın tamirini mümkün bulunmadığının belirlenmesi, durumlarında tüketici malın ücretsiz değiştirilmesini, bedel iadesi veya ayıp oranda bedel indirimini talep edebilir.

Garanti belgesi ile ilgili olarak çıkabilecek sorunlar için T.C. Gümrük ve Ticaret Bakanlığı, Tüketicinin Korunması ve Piyasa Gözetimi Genel Müdürlüğü'ne başvurulabilir.

Bu Garanti Belgesi'nin kullanılmasına 4077 sayılı Tüketicinin Korunması Hakkında Kanun ile bu Kanun'a dayanılarak yürürlüğe konulan Garanti Belgesi Uygulama Esaslarına Dair Yönetmelik uyarınca, T.C. Gümrük ve Ticaret Bakanlığı, Tüketicinin Korunması ve Piyasa Gözetimi Genel Müdürlüğü tarafından izin verilmiştir.



GENEL MÜDÜR

ARÇELİK A.Ş.



GENEL MÜDÜR YRD.

Seri No: _____

Tip: _____

Teslim Tarihi, Yeri: _____

Fatura Tarihi, No: _____

Satıcı Firma Ünvanı: _____

Adres: _____

Tel-Faks: _____

Satıcı Firma (Kaşe ve İmza): _____

Bu belge, Sanayi ve Ticaret Bakanlığı'nın 97963 no'lu ve 28.02.2011 izin tarihli belgesine göre düzenlenmiştir. Bu bölümü, ürünü aldığımız Yetkili Satıcı imzalayacak ve kaşeyecektir