



*aspiratör
kullanma kılavuzu*

*P 121 TAI
P 123 TAI*

Lütfen önce bu kılavuzu okuyun!

Değerli Müşterimiz,

Modern tesislerde üretilmiş ve titiz kalite kontrol işlemlerinden geçirilmiş olan ürününüzün size en iyi verimi sunmasını istiyoruz.

Bunun için, bu kılavuzun tamamını, ürününüzü kullanmadan önce dikkatle okumanızı ve bir başvuru kaynağı olarak saklamanızı rica ediyoruz.

Bu kullanma kılavuzu...

Ürününüzü hızlı ve güvenli bir şekilde kullanmanıza yardımcı olacaktır.

- Ürününüzü kullanmadan ve çalıştırmadan önce kullanma kılavuzunu okuyun.
- Özellikle güvenlikle ilgili bilgilere uyun.
- Daha sonra da ihtiyacınız olabileceği için kullanma kılavuzunu kolay ulaşabileceğiniz bir yerde saklayın.

• Ayrıca Ürününüzle birlikte ilave olarak verilen diğer belgeleri de okuyun.

Bu kullanma kılavuzunun başka modeller için de geçerli olabileceğini unutmayın.

Modeller arasındaki farklar kılavuzda açık bir şekilde vurgulanmıştır.

Semboller ve açıklamaları

Kullanma kılavuzunda şu semboller yer almaktadır:

- ⓘ Önemli bilgiler veya kullanımla ilgili faydalı ipuçları.
- ⚠ Can ve mal açısından tehlikeli durumlara karşı uyarı.
- ⚡ Elektrik gerilimine karşı uyarı.



Bu ürün, çevreye saygılı modern tesislerde doğaya zarar vermeden üretilmiştir.



PCB içermez

İÇİNDEKİLER

1 Aspiratör 4

Genel görünüm	4
Teknik özellikler	5

2 Uyarılar 7

Genel Güvenlik	7
Güvenlik talimatları	7
Eğer evinizde çocuk varsa...	8
Enerji tasarrufu için yapılması gerekenler	8

3 Kurulum 9

Elektrik bağlantısı	9
Ön hazırlık	9
Bacalı ve karbon filtreli bağlantı	10
Nakliye	10
Ambalajın imha edilmesi	10

4 Ürününüzün kullanılması 13

5 Bakım ve temizlik 14

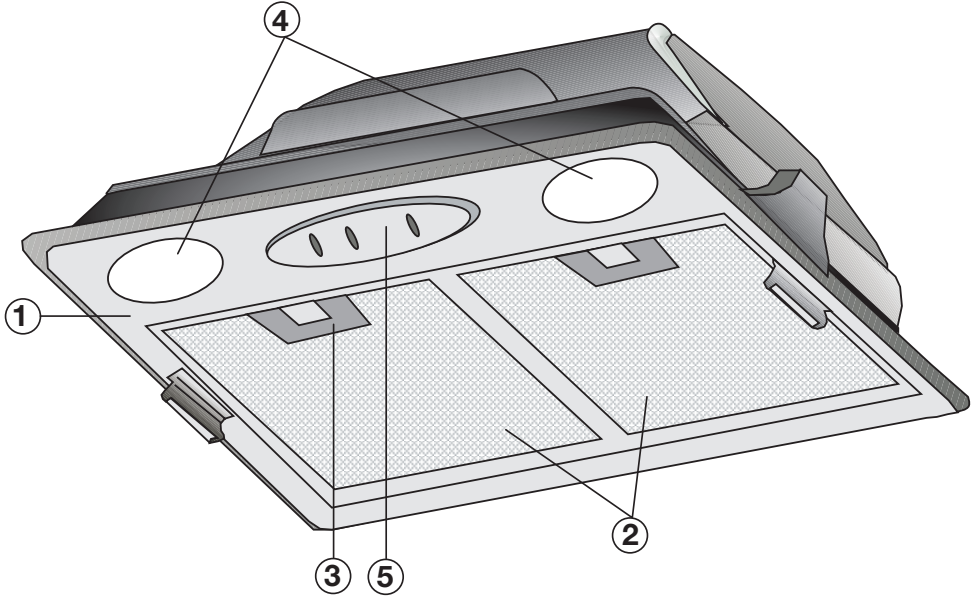
Kaset yağ filtreleri	14
Karbon filtreleri (opsiyonel)	14
Aspiratörün temizlenmesi	14
Lambaların değiştirilmesi	14

6 Problemler için çözüm önerileri 16

7 Tüketici Hizmetleri 17

1 Aspiratör

Genel görünüm



1 Aspiratör gövdesi

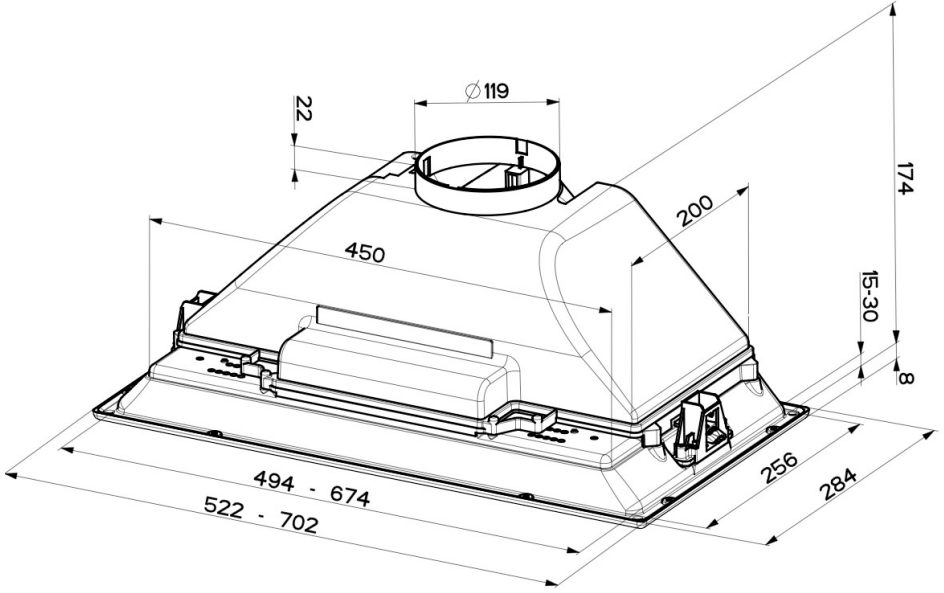
2 Alüminyum filtre

3 Alüminyum filtre kilidi

4 Lamba

5 Kontrol paneli

Teknik özellikler



Ölçüler mm cinsinden verilmiştir.

	P 121 TAI	P 123 TAI
Geniřlik (mm)	522	702
Derinlik (mm)	284	
Yükseklik (mm)	204	
Besleme gerilimi	220-240 V ~ 50 Hz	
Kumanda	3 konum	
Emiř gücü	485 m ³ /saat	
Motor gücü	130 W	
Lamba gücü	2x40 W	
Toplam güç	210 W	
Sigorta	16 A	
Hava çıkıř borusu çapı	120 mm	
Net ağırlık	4.4 kg	5.2 kg
Brüt ağırlık	5.4 kg	6.4 kg
Renk	Inox	

Ürün kalitesini arttırmak için önceden haber verilmeksizin teknik özelliklerde deęişiklik yapılabilir. Kılavuzda yer alan şekiller şematik olup ürününüzle birebir uyum içinde olmayabilir.

Ürünün üzerinde bulunan işaretlemelerde veya ürünle birlikte verilen dięer basılı dokümanlarda beyan edilen deęerler, ilgili standartlara göre laboratuvar ortamında elde edilen deęerlerdir. Bu deęerler, ürünün kullanım ve ortam şartlarına göre deęişebilir.

2 Uyarılar

Lütfen aşağıdaki bilgileri inceleyin. Bunlara uyulmaması halinde kişisel yaralanma ya da maddi hasar tehlikesi oluşabilir. Her türlü garanti ve güvenilirlik taahhüdü geçersiz hale gelir.

Genel Güvenlik

- Satın almış olduğunuz ürünün kullanım ömrü 10 yıldır. Bu, ürünün tanımlandığı şekilde çalışabilmesi için gerekli yedek parçaları bulundurma süresidir.
- Bu ürün evde kullanılmak üzere tasarlanmıştır.
- Montajı için size en yakın Arçelik Yetkili Servisi'ne başvurun.
- Aspiratörün baca bağlantısında 120 mm çaplı boru kullanabilirsiniz. Yapılan boru bağlantısı mümkün olduğu kadar kısa ve az dirsekli olmalıdır.
- Sobaların bağlı olduğu bacalara, atık gazın atıldığı bacalara veya alev yükselen bacalara bağlantı yapmayın.
- Aspiratörün alt yüzeyi ile fırının/ ocağın üst yüzeyi arasındaki yükseklik 65 cm'den az olmamalıdır.
- Aspiratörün ısıdan zarar görmemesi için ocakların üzerine tencere veya tavayı koyduktan sonra aspiratörü çalıştırın. İşiniz tamamlandığında tencere tava vb. almadan önce ocağı kapatın.
- Aspiratörü alüminyum filtersiz çalıştırmayın, çalışırken filtreleri yerinden çıkarmayın

Güvenlik talimatları

- Bu cihaz uygun kapasitedeki bir sigorta tarafından korunan topraklamasız bir prize bağlanmalıdır.
- Aspiratörün montajı yapılmadan fişini prize takmayın.
- Fişe ıslak ellerle kesinlikle dokunmayın. Fişi çekmek için kesinlikle kablodan tutmayın, her

zaman yalnızca fişi tutarak çekin. Elektrik kablosu veya fiş arızalı ise ürününüzü çalıştırmayın.

- Şebeke kordonu hasarlandığında en yakın servisimize başvurarak yenisini taktırınız.
- Şebeke kordonunu ocakların yakınından geçirmeyiniz. Kablo eriyerek yangına sebebiyet verebilir.
- Aspiratörün lambalarını uzun süre çalıştırdıktan sonra bu lambalara dokunmayın. Isınan lambalar elinizi yakabilir.
- Fazla ısınmış yağ aspiratöre sıçrar yada yangın çıkmasına sebep olabilir, bu sebeple kızartma yaparken ocağın başından ayrılmayın. Örtü ve perdelerin alev almasına karşı dikkat edin.
- Aspiratörün altında yüksek alev oluşturmayın. Aksi takdirde alüminyum filtredeki yağlar tutuşarak yangına neden olabilir.
- Aspiratörün altında kolay tutuşan malzeme bulundurmayın.
- Temizleme periyodik sürelerle uygun yapılmaz ise aspiratörde yanma riski oluşabilir.
- Yağ filtreleri ve karbon filtreleri üretici tarafından önerilen şekilde ya da aspiratörü sürekli kullanılıyorsa (günde 4 saatten fazla) daha sık temizlemeli ya da değiştirilmelidir.
- Aspiratör, bir gazlı ocakla kullanılıyorsa, aspiratörü çalışır durumdayken ocak gözlerini yanık bir şekilde asla boş bırakmayın ya da üzerinden tencereyi almadan önce ocak gözünü kapatın. Kabı ocağın üzerinden kısa sürülerle alacak olduğunuzda dahi gazı kesin ve ocağın başından asla ayrılmayın.
- Mutfak havasının kokulardan ve yemek pişirirken oluşan buhardan iyi temizlenmesi için pişirme veya kızartma işi bittikten sonra aspiratörü 15 dakika daha çalıştırın.
- Aspiratörü çalışırken, özellikle

gazlı ocaklar ile birlikte aynı anda kullanıldığında ortama temiz hava girmesini sağlayın.

- Aspiratörün kullanılacağı ortamda akaryakıt veya gaz halindeki yakıtlarla çalışan, örneğin kat kaloriferi gibi, bu cihazın egzostu bulunduğu hacimden tam anlamıyla yalıtılmış veya cihaz hermetik tip olmalıdır.
- Aspiratör ile birlikte, elektrik enerjisinden başka bir enerji ile çalışan başka bir cihazın daha aynı ortamda bulunması halinde, aspiratör tarafından diğer cihazın egzostunun tekrar odaya çekilmemesi için odadaki negatif basınç en fazla 0.4 mbar olmalıdır.
- Sobaların bağlı olduğu bacalara, atık gazın atıldığı bacalara veya alev yükselen bacalara bağlantı yapmayınız. Çıkış havasının boşaltılması ile ilgili yetkililerin kurallarına uyun.

Eğer evinizde çocuk varsa...

- Elektrikli cihazlar çocuklar için tehlike arz edebilir. Ürününüz çalışırken çocukları üründen uzak tutun, onunla oynamasına izin vermeyin.
- Ambalaj malzemeleri çocuklar için tehlikeli olabilir. Ambalaj malzemelerini çocukların ulaşamayacakları bir yerde muhafaza edin veya atık talimatlarına uygun bir şekilde tasnif ederek çöpe atın.

Enerji tasarrufu için yapılması gerekenler

- Aspiratörün fanı ihtiyaca uygun kademedeki kullanılmalıdır.

3 Kurulum

Aspiratörün montajı için size en yakın Arçelik Yetkili Servis'ine başvurun.

⚠ Aspiratörün alt yüzeyi ile fırının/ocağın üst yüzeyi arasındaki yükseklik 65 cm'den az olmamalıdır.

ⓘ Ürün yerinin ve elektrik tesisatının hazırlanması müşteriye aittir.

⚠ Montaj ve elektrik bağlantıları uzman bir personel tarafından yapılmalıdır.

⚠ Montajı tamamlandıktan sonra aspiratör ve baca yüzeyindeki koruyucu filmi (varsa) çıkarın.

Elektrik bağlantısı

Aspiratörü uygun kapasitedeki bir sigorta tarafından korunan topraklamasız bir prize bağlayın.

Ürününüz iki izli besleme kablosu ile üretilmiş olup, ana şebekeye çift kutuplu kontak uçları arasında en az 3 mm boşluk bulunan bir elektrik anahtarı ile bağlanmalıdır.

⚠ Ürününüzün elektrik bağlantısını ehliyetli bir elektrikçiye yaptırın.

Önemli:

- Bağlantı ulusal yönetmeliklerle uyumlu olmalıdır.
- Elektrik kablo fişi kurulumdan sonra kolay erişilebilir olmalıdır.
- Voltaj ve izin verilen sigorta koruması "Teknik Özellikler" bölümünde belirtilmiştir.
- Belirtilen voltaj, şebeke voltajınıza eş değer olmalıdır.
- Uzatma kabloları ya da çoklu prizler ile bağlantı yapılmamalıdır.
- Elektrik şebekesine doğrudan bağlantı durumunda cihaz ile şebeke arasına, kontakları arasında en az 3 mm açıklık olan, elektrik yükü ve yerel standartlara uygun bir çok kutuplu şalter yerleştirilmelidir.
- Elektrik bağlantısı tamamlandığında, üst aydınlatma, motor ve hızların

doğru şekilde çalıştığından emin olun.

⚠ Hasar görmüş bir elektrik kablosu ehliyetli bir elektrikçi tarafından değiştirilmelidir.

⚠ Cihaz onarılmadan çalıştırılmamalıdır! Elektrik çarpma tehlikesi vardır!

Ön hazırlık

- Üstteki dolabın ya da aspiratörün tabanında dikdörtgen bir açıklık oluşturun, tabloda belirtilen boyutlara uygun olarak dış kenarlardan en az 13 mm mesafe bırakın.
- Dolabın üst tarafında hem sirkülasyon hem de tahliye için kullanılan kanalın boyutlarına göre bir delik delin.
- İki topuzu (A, Şekil 1) aynı anda çekerek kanal desteğini sökün.

Çerçeveyi vidalarla sabitleme:

Aksesuarlarla (Şekil 2) birlikte gelen kendinden dişli vidaları (No. 8) kullanarak aspiratörü dolaba takın.

Yan desteklerle hızlı sabitleme:

Cihaz (B) 15 mm ila 30 mm kalınlığındaki panellerle kullanım için ayarlanmıştır. İki cihaz (B) bağlanana kadar grubu açıklığa yerleştirin. Ayarlama vidasını (C) ankastre grup yüzeye iyice yapışana kadar kilitleyin (Şekil 2).

- İki topuzu (A) itip bağlayarak kanal desteğini kapatın (Şekil 3).

⚠ Ocak aspiratörünün hava çıkışını, sıcak havayı sirkülasyona sokmak ya da elektrik dışındaki maddelerle çalışan cihazlarca üretilen dumanları tahliye etmek için kullanılan tahliye kanalına bağlamayın.

Bacalı ve karbon filtreli bağlantı

Bacalı bağlantı:

- Aspiratör, uygun kelepçelerle sabitlenebilen ve ürünle birlikte verilmeyen sert ya da esnek bir 100 ya da 120 mm'lik kanal kullanılarak dışarı bağlanabilir (Şekil 2).
- Aspiratör karbon filtreleri takılmış olarak gelirse, filtreler çıkartılmalıdır.

Karbon filtreli bağlantı (opsiyonel):

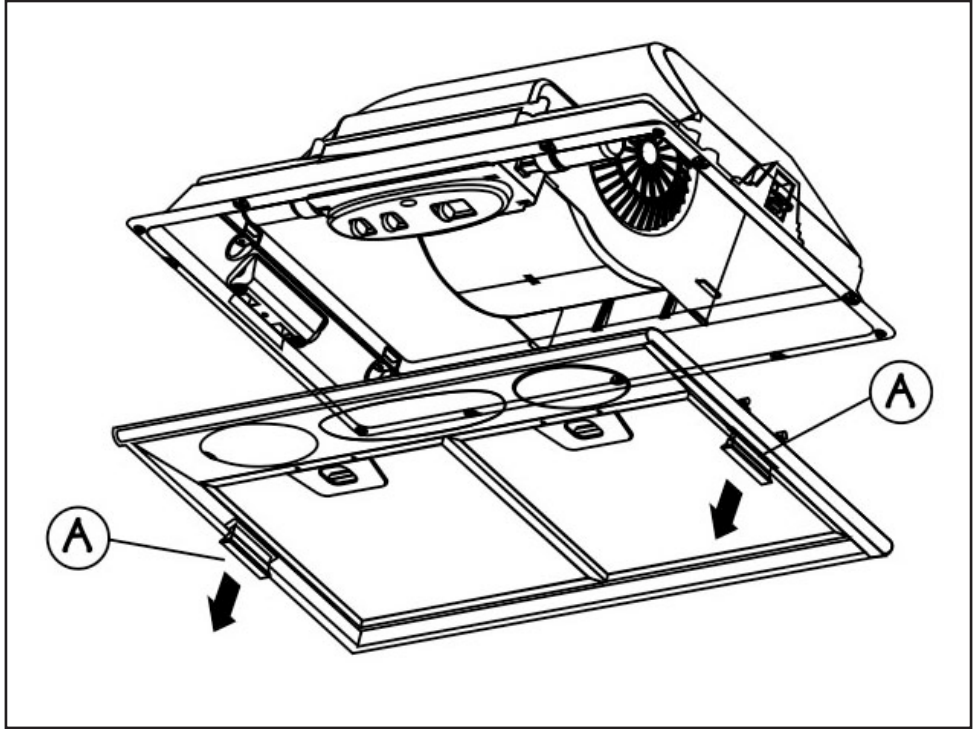
- Karbon filtreli kullanımda, karbon filtreleri aspiratöre takılmalıdır.
- Hava, dolabın ya da aspiratörün üst tarafındaki delik üzerinden mutfığa geri verilir (Şekil 3).

Nakliye

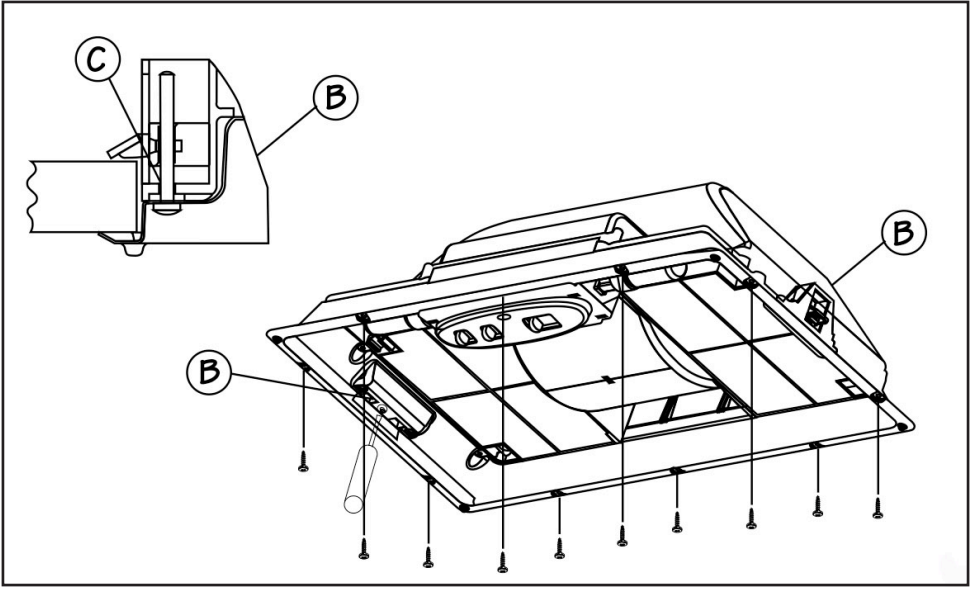
Eğer nakliye ihtiyacınız olursa öncelikle ürünün elektrik bağlantısını kesiniz ve aspiratörünüzü sökünüz. Mümkünse orijinal kutusu ile taşıyınız ve kutu üzerindeki taşıma işaretlerine uyunuz. Orijinal kutusu yok ise ürünü hasar görmeyecek şekilde paketleyiniz.

Ambalajın imha edilmesi

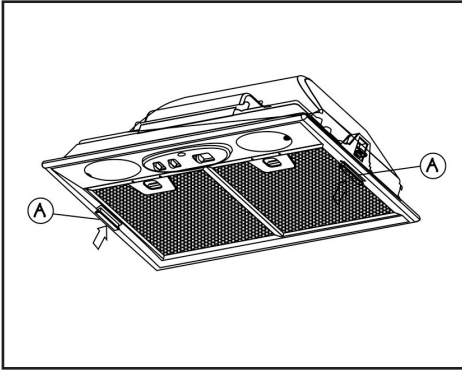
Ambalaj malzemeleri çocuklar için tehlikeli olabilir. Ambalaj malzemelerini çocukların ulaşamayacakları bir yerde muhafaza edin. Ürününüzün ambalajı geri dönüşümlü malzemelerden üretilmiştir.



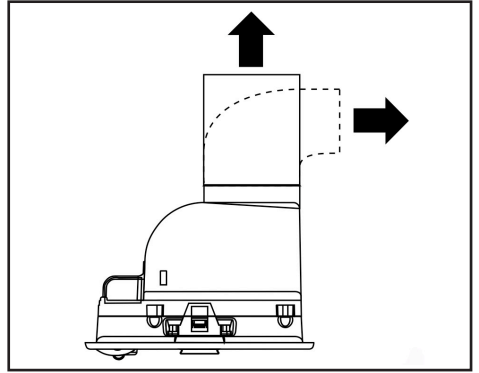
Şekil 1



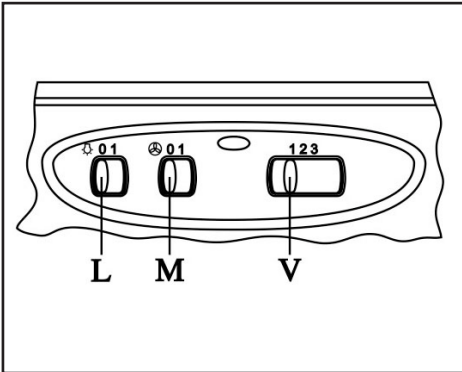
Şekil 2



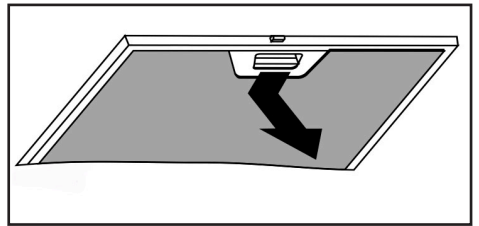
Şekil 3



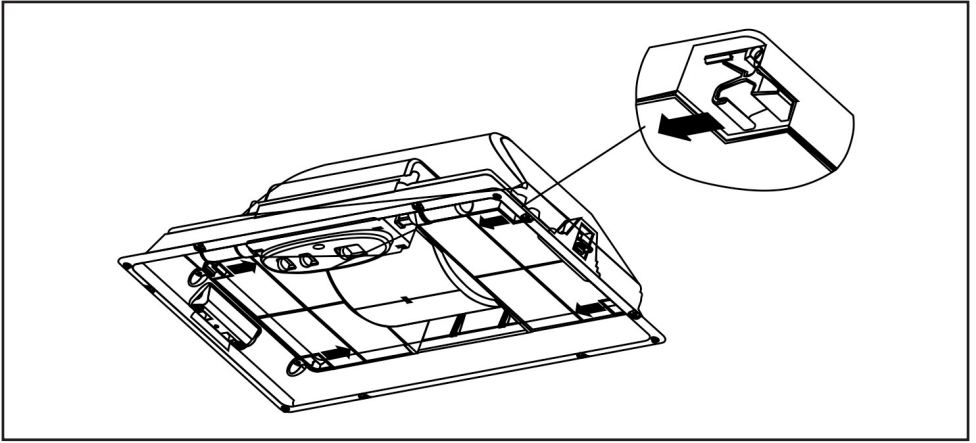
Şekil 4



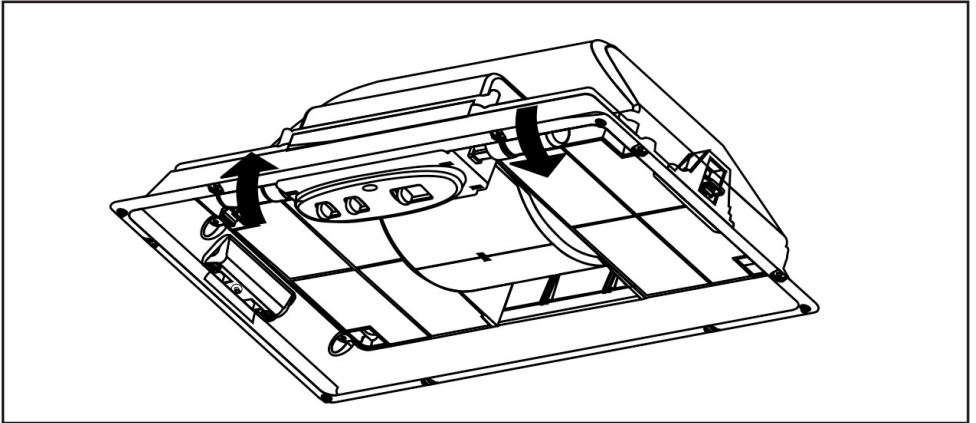
Şekil 5



Şekil 6



Şekil 7



Şekil 8

4 Ürününüzün kullanılması

Aydınlatma tuşu (L) : Üst aydınlatmayı kontrol eder.

Açma/kapatma (M) : Motor gücünü ve fan hızını kontrol eder.

Hız 1 : Düşük hız, kaynatma sırasında ya da yalnızca bir tane tencere kullanırken seçilmelidir, gürültü seviyesi minimumdadır.

Hız 2 : Orta hız, normal pişirme için seçilmelidir. Bu hız, hava kapasitesi ile gürültü seviyesi arasındaki en iyi oranı vermektedir.

Hız 3 : Yüksek hız, uzun bir süre için bile olsa, güçlü kokuları olan yiyecekleri kızartırken ya da pişirirken seçilmelidir.

Ürününüzde çeşitli hızlara sahip bir motor bulunmaktadır. İyi bir performans için normal koşullarda düşük hızların, güçlü koku ve buhar yoğunlaşması halinde yüksek hızların kullanılması önerilir.

5 Bakım ve temizlik

- △ Aspiratöre düzenli bakım uygulayın!
- △ İyi bir performans ve iyi bir etki derecesinin yanında, yağ filtresinin yanmasını önlemek için bakım şarttır.

Kaset yağ filtreleri

Temizleme

Kaset yağ filtresi normal kullanımda iki ayda bir temizlenmelidir. Bulaşık makinesinde ya da yumuşak deterjan veya sıvı sabun kullanılarak temizlenebilir.

Değiştirme

Kaset filtreleri, aspiratörün arkasına doğru hafifçe bastırıp aşağıya doğru çekilerek kolayca birer birer çıkartılır (Şekil 6).

- △ Filtrelerin bu talimatlara göre takılmaması durumunda bir yangın riski doğabilir.

Karbon filtreleri (opsiyonel)

Çevrim modunda karbon filtresi kokuları yok eder.

Karbon filtresi yıkanamaz ya da kendini yenileyemez. 2 ayda bir veya sürekli kullanım halinde daha sık değiştirilmelidir.

Değiştirme:

- Kanal izgarasını çıkarmak için iki topuzu (A) (şekil 1) aynı anda çekerek kanal desteğini sökün.
- Karbon filtresini değiştirin.
- Kanal izgarasını tekrar kapatın.

Aspiratörün temizlenmesi

- Aspiratör sadece şebeke prizi çekiliyken veya sigorta kapalıyken temizlenmelidir!
- Aspiratör, sonrasında su buharı nedeniyle güvenli bir şekilde çalışacağı garanti edilemediği için buharlı bir temizleyici ile temizlenmemelidir.

Aspiratörün dış yüzeyleri sadece yumuşak bir temizlik maddesi (örn. Bulaşık deterjanı) ile temizlenmelidir. Kuvvetli temizlik maddeleri, aşındırıcı maddeler ve sivri cisimler kullanılmamalıdır.

Paslanmaz çelik yüzeyler piyasada bulunan bir paslanmaz çelik temizleyici ve aşındırıcı olmayan yumuşak bir sünger veya bez ile temizlenmelidir. Paslanmaz çelik yüzeylerin temizlenmesi sırasında silme hareketi, çizilmeleri önlemek için yüzeyin yapısı yönünde gerçekleştirilmelidir.

Lambaların değiştirilmesi

Aydınlatma iki adet 40 W lamba ile sağlanır. Lambalar çalışmıyorsa, emiş izgarasını açın ve yerlerine doğru şekilde oturduğundan emin olun. Lambalar yandıysa eşit voltaj ve güçte yeni lambalarla değiştirilmelidir.

Değiştirme:

- 40 W lamba (Şekil 8): yanmış lambayı çevirerek çıkarın ve yenisini takın. Değiştirirken pimlerin lamba duyuna doğru şekilde yerleştirildiğinden emin olun.
- Emiş izgarasını yerine takın.

- ☑ Lambaları yetkili Arçelik Servis'inden temin edebilirsiniz.

6 Problemler için çözüm önerileri

Problem	Açıklama / Öneri
Aspiratör hatalı çalışıyor	Aspiratörü sürgünlü düğmeler ile kapatın ve fişi çekerek veya sigortayı kapatarak birkaç saniye elektriksiz bırakın.
Aspiratör hiç çalışmıyor	<ul style="list-style-type: none">• Fiş prize takılı durumda mı?• Ev tesisatındaki sigorta mı atmış?• Fan için düğmelere mi bastınız?
Aspiratörün emiş gücü yetersiz	<ul style="list-style-type: none">• Doğru fan kademesi ayarlanmış mı?• Alüminyum kaset yağ filtresi veya karbon filtresi zamanında temizlenmiş mi?• Vakum oluşmaması için, mutfaktan alınan hava, yeteri kadar taze hava ile dengeleniyor mu?• Hava çıkış delikleri tıkalı mı?• Hava çıkış tesisatı montaj sırasında yanlış mı boyutlandırılmış veya döşenmiş? (örn. Çap küçük, hava çıkış borusu uzun, çok dönemeçli hava çıkışı)
Çalışma gürültüleri aniden yükseldi	Hava çıkış modunda mutfağa yeteri kadar taze hava akıyor mu?
Çalışma gürültüleri zaman içinde yükseldi	Filtrenin bakım aralıklarına dikkat edildi mi, yani hiç hava geçişi sağlanıyor mu?
Aydınlatma devre dışı kaldı	<ul style="list-style-type: none">• Ev tesisatındaki sigorta mı atmış?• Lamba mı arızalı?• Yeni lamba yuvasına tam olarak yerleştirilmiş mi?

7 Tüketici Hizmetleri

Değerli Müşterimiz,

Sizlere iyi ürün vermek kadar, iyi hizmet vermenin de önemine inanıyoruz. Bu nedenle siz bilinçli tüketicilere çok geniş kapsamlı yeni hizmetler sunmaya devam ediyoruz.

Yetkili servislerimizin haftanın 7 günü 09:00-22:00 saatleri arasında hizmet vermeye başladı. Doğrudan bu numarayı çevirerek Arçelik Çağrı Merkezine başvurabilir ve arzu ettiğiniz hizmeti talep edebilirsiniz.

Arçelik Çağrı Merkezi

444 0 888

(Sabit telefonlardan veya cep telefonlarından alan kodu çevirmeden arayınız*)

Diğer Numara

(0216) 585 8 888

*Sabit telefonlardan yapılan aramalarda şehir içi arama tarifi üzerinden, cep telefonu ile yapılan aramalarda ise GSM-GSM Tarifesi üzerinden ücretlendirme yapılmaktadır.

Çağrı Merkezimize ayrıca www.arcelik.com adresindeki Tüketici Hizmetleri Bölümünde bulunan formu doldurarak 0216 585 8 888 nolu telefonu arayarak ya da 0216 423 23 53 nolu telefona faks çekerek de ulaşabilirsiniz. Yazılı başvurular için adresimiz: Çağrı Merkezi, Ankara Asfaltı Yanı, 34950 Tuzla/İSTANBUL

Aşağıdaki önerilere uymanızı rica ederiz.

1. Ürününüzü aldığınızda Garanti Belgesi Yetkili Satıcınıza onaylattırınız.
2. Ürününüzü kullanma kılavuzu esaslarına göre kullanınız.
3. Ürününüzle ilgili hizmet talebiniz olduğunda yukarıdaki telefon numaralarından Çağrı Merkezimize başvurunuz.
4. Hizmet için gelen teknisyene "teknisyen kimlik kartı" nı sorunuz.
5. İşiniz bittiğinde servis teknisyeninden "HİZMET FİŞİ" istemeyi unutmayınız. Alacağınız Hizmet Fişi, ileride ürününüzde meydana gelebilecek herhangi bir sorunda size yarar sağlayacaktır.
6. Kullanım ömrü: 10 yıldır. (Ürünün fonksiyonunu yerine getirebilmesi için gerekli yedek parça süresi)



Garanti ile ilgili olarak
müşterinin dikkat etmesi
gereken hususlar

Arçelik tarafından verilen bu garanti, Aspiratör'ün normalin dışında kullanılmasından doğacak arızaların giderilmesini kapsamadığı gibi, aşağıdaki durumlar da garanti dışıdır:

1. Kullanma hatalarından meydana gelen hasar ve arızalar,
2. Ürünün müşteriye tesliminden sonraki yükleme, boşaltma ve taşıma sırasında oluşan hasar ve arızalar,
3. Voltaj düşüklüğü veya fazlalığı; hatalı elektrik tesisatı; ürünün etiketinde yazılı voltajdan farklı voltajda kullanma nedenlerinden meydana gelecek hasar ve arızalar,
4. Yangın ve yıldırım düşmesi ile meydana gelecek arızalar ve hasarlar.
5. Ürünün kullanma kılavuzlarında yer alan hususlara aykırı kullanılmasından kaynaklanan arızalar.

Ürüne yetkisiz kişiler tarafından yapılan müdahalelerde ürüne verilmiş garanti sona erecektir.

Yukarıda belirtilen arızaların giderilmesi ücret karşılığında yapılır.

Ürünün kullanım yerine montajı ve nakliyesi ürün fiyatına dahil değildir.

Garanti belgesinin tekemmül ettirilerek tüketiciye verilmesi sorumluluğu, tüketicinin malı satın aldığı satıcı, bayi, acenta ya da temsilciliklere aittir. Garanti belgesi üzerinde tahrifat yapıldığı, ürün üzerindeki orijinal seri numarası kaldırıldığı veya tahrif edildiği takdirde bu garanti geçersizdir.

Ürününüzün CE uygunluğu IMQ Spa (Via Quintiliano 43 - 20138 Milano/ITALYA
Tel: +39 02 507 31 - Fax: +39 02 509 91 500 E-mail: info@imq.it) tarafından belgelenmiştir.

İthalatçı Firma: ARÇELİK A.Ş.
Menşei : İTALYA

Çağrı Merkezi
444 0 888

Diğer Numara
0216 585 8 888

ARÇELİK A.Ş. Tuzla 34950 İstanbul
Tel: (0-216) 585 85 85 Fax: (0-216) 585 80 80



ARÇELİK Aspiratör'ün, kullanma kılavuzunda gösterildiği şekilde kullanılması ve Arçelik'in yetkili kıldığı Servis elemanları dışındaki şahıslar tarafından bakım, onarım veya başka bir nedenle müdahale edilmemiş olması şartıyla, bütün parçaları dahil olmak üzere tamamı malzeme, işçilik ve üretim hatalarına karşı

2 (İKİ) YIL SÜRE İLE GARANTİ EDİLMİŞTİR.

Garanti kapsamı içinde gerek malzeme ve işçilik gerekse montaj hatalarından dolayı arızalanması halinde yapılan işlemler için işçilik masrafı, değiştirilen parça bedeli ya da başka bir ad altında hiçbir ücret talep edilmeyecektir. Garanti süresi içinde yapılacak onarımlarda geçen süre, garanti süresine ilave edilir. Tamir süresi en fazla 30 iş günüdür. Bu süre mamulün yetkili servis atölyelerimize, yetkili servis atölyelerimiz bulunmaması durumunda Yetkili Satıcılarımıza veya Firmamıza bildirildiği tarihten itibaren başlar. Ürünün arızasının 15 iş günü içerisinde giderilememesi halinde Arçelik A.Ş. ürünün tamiri tamamlanıncaya kadar, benzer özelliklere sahip başka bir ürünü, müşterinin kullanımına tahsis edecektir.

Arızanın giderilmesi konusunda uygulanacak teknik yöntemlerin tespiti ile değiştirilecek parçaların saptanması tamamen firmamıza aittir. Arızanın giderilmesi ürünün bulunduğu yerde veya Yetkili Servis atölyelerinde yapılabilir. Müşterimizin buna onayı şarttır.

Ancak;

-Ürünün teslim tarihinden itibaren garanti süresi içinde kalmak kaydıyla bir yıl içerisinde, aynı arızayı ikiden fazla tekrarlaması veya farklı arızaların dörtten fazla ortaya çıkması veya belirlenen garanti süresi içerisinde farklı arızaların toplamının altıdan fazla olmasıyla üründen yararlanamamanın süreklilik kazanması,

-Tamiri için gereken azami sürenin aşılması

-Yetkili Servis atölyelerince; mevcut olmaması halinde sırasıyla Yetkili satıcımız, bayi, acente, temsilciliğimizden birisinin bölgeye en yakın servis yetkilisiyle birlikte veya firmamız yetkilisince düzenlenecek raporla arızanın tamirinin mümkün bulunmadığının belirlenmesi durumunda, ücretsiz olarak değiştirme işlemi yapılacaktır.

Garanti belgesi ile ilgili olarak çıkabilecek sorunlar için Sanayi ve Ticaret Bakanlığı, Tüketicinin ve Rekabetin Korunması Genel Müdürlüğü'ne başvurulabilir. Bu Garanti Belgesi'nin kullanılmasına 4077 sayılı Tüketicinin Korunması Hakkında Kanun ile bu Kanun'a dayanılarak yürürlüğe konulan Garanti Belgesi Uygulama Esaslarına Dair Tebliği uyarınca, T.C. Sanayi ve Ticaret Bakanlığı, Tüketicinin ve Rekabetin Korunması Genel Müdürlüğü tarafından izin verilmiştir.

ARÇELİK A.Ş.

GENEL MÜDÜR

GENEL MÜDÜR YRD.

Seri No: _____

Tip: P 121 TAI P 123 TAI

Teslim Tarihi, Yeri: _____

Fatura Tarihi, No: _____

Satıcı Firma Ünvanı: _____

Adres: _____

Tel-Faks: _____

Satıcı Firma (Kaşe ve İmza): _____